

21 jan 1958

Sid 1 (3)

FF tjänsteställe, handläggare ELB4/Fosselius	Fastställt av O Hörberg	Ändrad enligt	Upphäver
Ändringsmärkning Siffrorna 1 på ändringsskylten för stativskåp FR46210 och FR46206 korsas.		Ändringsklass 3	Mtrländrn Införs vid flj, rtv, cv före den 1/4 1958

OGILTIGRL-02

- A Montering av vinkelstänger på stativskåp FR46210 och FR46206.
 B Montering av antennfilter på länkterminalutrustningar och relästationsutrustningar. (Däremot ej på gruppterminallutrustningar).

Orientering

För att förhindra att mottagaren blockeras av stora störsignaler (större än 0,1 volt) ökas mottagarens förselektion genom att ett antennfilter inkopplas mellan mottagaren och antennen. Detta medför att sändar- och mottagarens antenner kunna uppsättas horisontellt i höjddled 2 m från varandra.

Av ändringen berörd materielEnheter

Stativskåp FR46210 och FR46206 samt utbyggda länkterminal- och relästationsutrustningar.

Följande delar utgår per enhet 2)

1 st Skarvkontakt Amphenol 82-101

Ändringsmateriel 1)Erforderliga nya delar per enhet

För A ovan

Pos

- | | | | |
|---|------|-------------|------------------------|
| 1 | 2 st | Vinkelstång | FR33423 |
| 2 | 6 st | Skruv | SMS 1418 ECS 4x12 fzel |

För B ovan

Pos

- | | | | |
|---|------|----------------|----------------|
| 1 | 1 st | Antennfilter | FR400266 |
| 2 | 1 " | Koaxialkontakt | Amphenol 82-63 |
| 3 | 1 " | Koaxialkontakt | Amphenol 82-61 |
| 4 | | Koaxialkabel | RG-8/U |

Mängd för pos 1-3 är för en mottagare
 Mängd för pos 4 efter behov (ca 0,7 m per mottagare)

Tekniskt underlag 3)Ritningar (erforderliga för ändringens införande)

FF-FR 400409 Föreskrift

Arbetsgång för A ovan (se bild 1)

1. Borra upp 6 st hål \emptyset 5.
2. Montera vinkelstängerna.
3. Siffrorna 1 på ändringsskylten korsas.

Arbetsgång för B ovan (se bild 2)

Sitter länkterminalutrustningen eller relästationsutrustningen i ett stativskåp FR46210 eller FR46206 utförs först ändring enligt A.

1. Montera antennfiltret med inställningsskruvarna framåt. Plats nr 1 är avsedd för en mottagare i övre halvan på det stora stativskåpet och plats nr 2 är avsedd för en mottagare i den nedre halvan. I det lilla stativskåpet FR46206 monteras antennfiltret på plats nr 1.

1) Beställs från CFA.

2) Tillförs CVA fördelningsförråd grupp 20/4A.

3) Från FF.

Arbetsgång (forts)

2. Ta bort skarvkontakten Amphenol 82-101 som sitter mellan mottagarens koaxialkabel (RG-58/AU) och koaxialkabeln (RG-10/U eller RG-18/U) som går till antennen.
3. Anslut mottagarens koaxialkabel till antennfiltrets nedre kontakt. Om kabeln är för lång kapas den och kontakten flyttas, bild 3.
4. Insätt en ny kabel (RG-8/U) med koaxialkontaktarna Amphenol 82-61 och 82-63 mellan antennfiltrets övre kontakt och antennkabeln, bild 3.
5. Trimma antennfiltret enligt inställningsföreskrift FR400409.

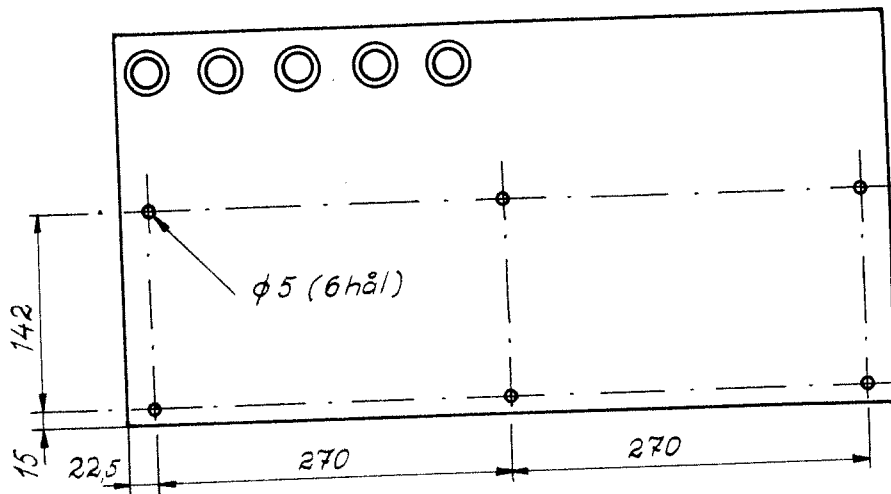


Bild 1

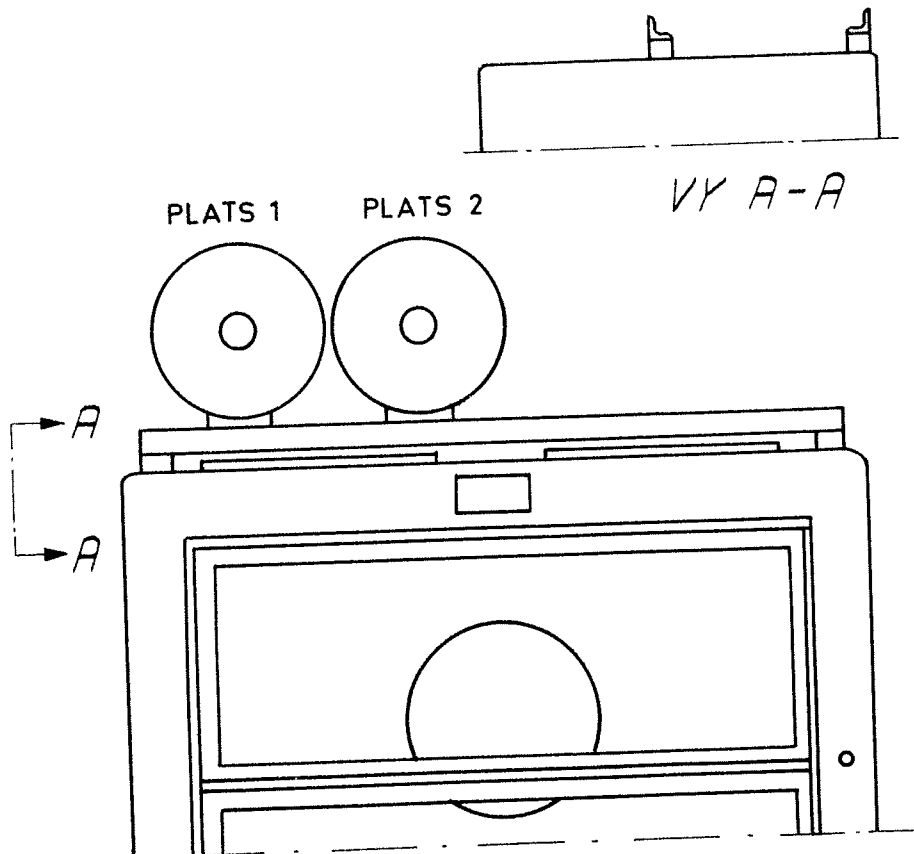


Bild 2

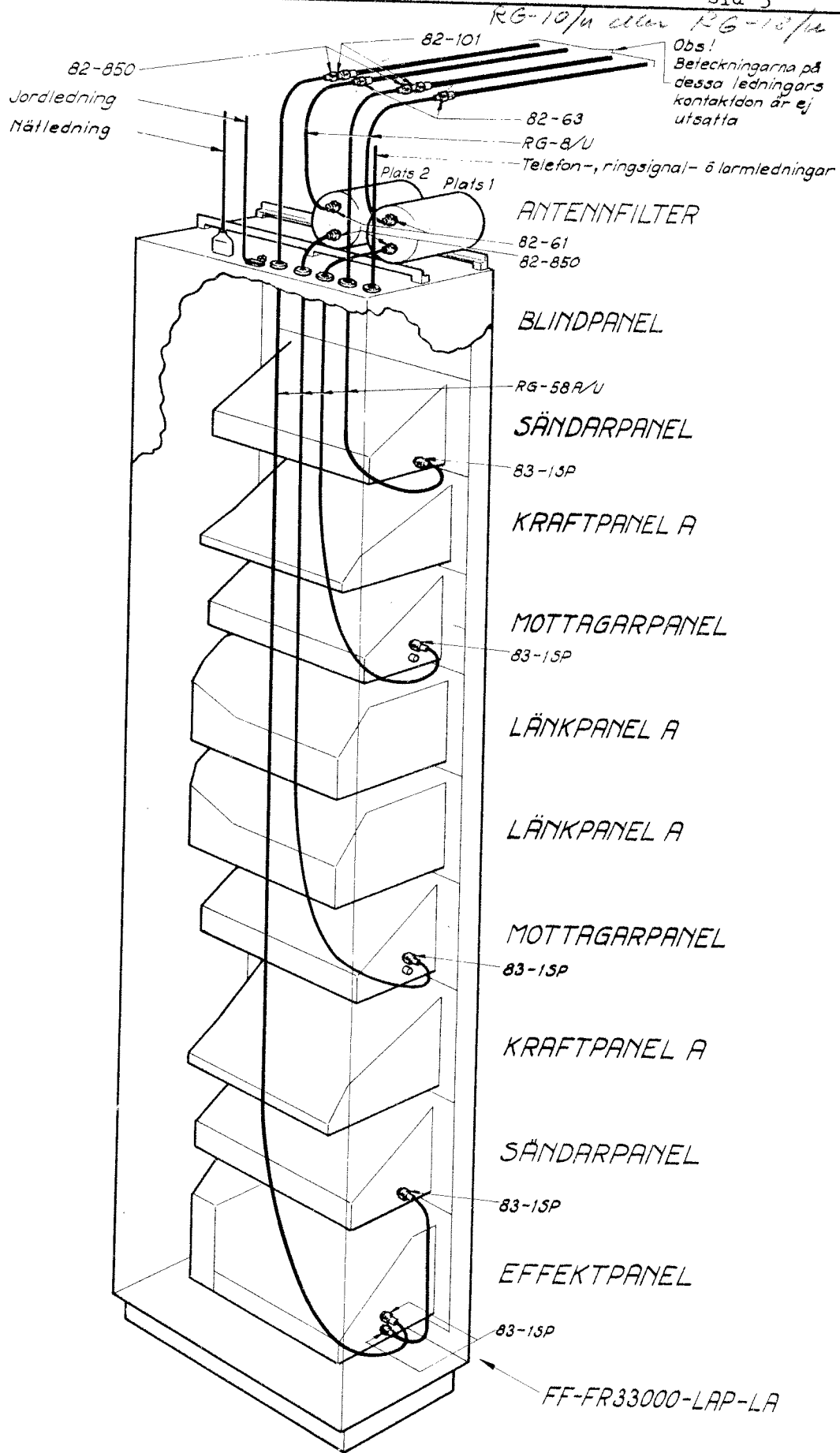


Bild 3.

