

1973-07-02

Sida 1 (11)

Tjänsteställe, handläggare F:UHD/S Möller TELUB L-P Karlsson	Fastställd av R Klitte /R Hjärter	Ändrad enligt	Upphäver
---	---	---------------	----------

Ledningstagarutrustning M3918-201000Koncentration av externa förbindelserFunktionsprov

<u>Innehåll</u>	<u>Sida</u>
1 Allmänt	1
2 Erforderlig utrustning	5
3 Funktionsprov	5

1 Allmänt1.1 Underhållsdirektiv

Enligt TOMT 857-60

1.2 Erforderlig utbildning

Provningsledare: LFC 1 interna kurs på telefon och transmissionsutrustning.

Assistent: Någon kännedom om LFC 1 telefonutrustning.

1.3 Driftavbrott

Funktionsprovet medför driftavbrott på de manöverbord och linjer som provas. Funktionsprov får endast ske i samråd med driftledning eller motsvarande.

#### 1.4 Arbetsgång

Tidplan, som visar när förbindelserna ska provas, görs upp av anläggningens tekniska personal med hänsyn tagen till TOMT 857-60.

#### 1.5 Arbetsvolym

Två (2) man och ca tre (3) timmar per man.

#### 1.6 Utbytesenheter

Utbytesenheter, se TOMT 857-60.

#### 1.7 Felrapportering

Teknisk rapport, och eventuell reparationsrapport fylls i och sänds in enligt gällande instruktion för flygvapnets driftdatasystem (DIDAS).

L-kod för materielen framgår av TOMT 857-60.

#### 1.8 Mätjournaler

Utförda prov ska dokumenteras i mätjournal F1280-400549, se exempel bild 1.

Mätjournalerna ska förvaras på anläggningen i minst två år.

MÄTJOURNAL

M3918-201000  
LEDNINGSTAGARUTRUSTNING  
KONCENTRATION AV EXTERNA FÖRBINDELSER

Stegvis koncentration

OK1 jacknummer	Kartmarkör (kam)						Bovak	Anm	Datum	Sign
	11	9	7	5	3	1				
15353	X	X	X	X	X	X	X		5/2-73	✓✓
Anm										

Två-stegs koncentration

Manöverbord	OK1 jacknummer	Koncentration 1 (udda orbi, bilvled)	Koncentration 2 (orled, lvled)	Anm	Datum	Sign
orbi 8	15358	X	X		5/2-73	✓✓
orbi 6	15334	X	X		5/2-73	✓✓
orbi 4	15308	X	X		5/2-73	✓✓
orbi 2	15284	X	X		5/2-73	✓✓
bilvled 4	15114	X	X		5/2-73	✓✓
bilvled 2	15112	X	X	1	5/3-73	✓✓
Anm	1) Ingen summerton i hörtelefon vid koncentration 2 - kontaktfel relä EK1					

F1280-400649

Bild 1. Exempel på mätjournal

1.9 Förberedelser

Uppkoppling av provutrustning, se bilderna 2 och 3.

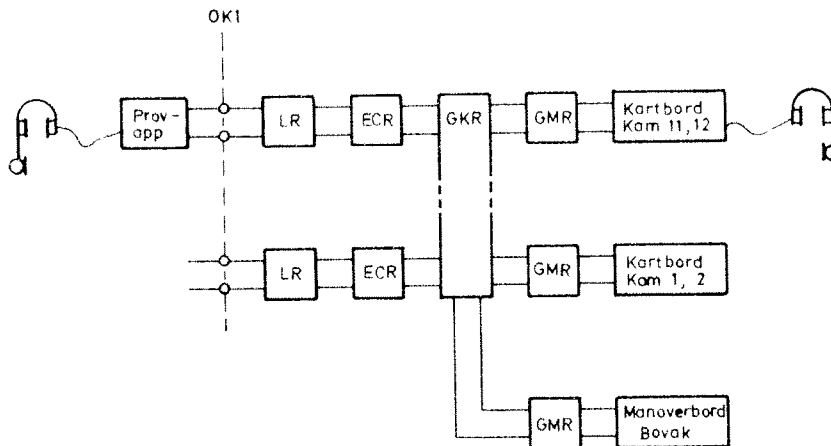


Bild 2. Uppkoppling av provutrustning för stegvis förbindelsekoncentration till visst manöverbord.

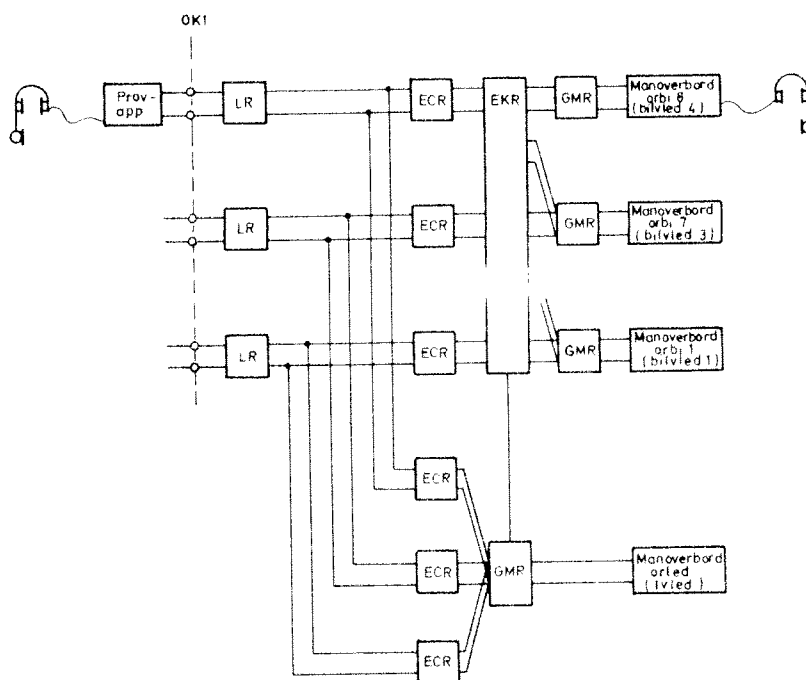


Bild 3. Uppkoppling av provutrustning för två-steps förbindelsekoncentration till visst manöverbord.

## 2 Erforderlig utrustning

### 2.1 Tekniskt underlag

Ritningsunderlag för telefonutrustning 821, M8321-821000

Mätjournal F1280-400549

### 2.2 Speciell utrustning

<u>Antal</u>	<u>Förrådsbeteckning</u>	<u>Förrådsbenämning</u>	<u>Ursprungsbezeichnung</u>
--------------	--------------------------	-------------------------	-----------------------------

2	M2795-015010	Huvudmikrotelefon	SRT-SU60011 A
---	--------------	-------------------	---------------

1	M3743-838211	Provapp f tfnutr/60	LME-LTR 13211/1
---	--------------	---------------------	-----------------

En av huvudmikrotelefonerna ska vara försedd med lång anslutningskabel.

## 3 Funktionsprov

### 3.1 Deltagare

Vid manöverbord: Provningsledare A

Vid OK1: Assistent B

### 3.2 Använda förkortningar

EO Förbindelsens expeditionsomkastare

AL Förbindelsens anropslampa (vit)

UL Förbindelsens upptagetlampa (röd)

### 3.3 Funktionsprov av stegvis förbindelsekoncentration till visst manöverbord

Anm

(kam → bovak)

Åtgärder	Iakttagelser	
	Kartbord	OK1
● A ansluter huvudmikrotelefonen till kamplats 11	Kam 11 närvaromarkeras	
● B ansluter spänning (36 V) och huvudmikrotelefonen till provapparaten		
● B ansluter provsnöre mellan provapparaten jack PJA (räfflad sida uppåt) och jack för aktuell LR i OK1 (räfflad sida åt vänster)		Simulerad extern abonnent ansluten
● B ställer omkopplaren A1 på provapparaten i läge LB och omkopplaren A2 i läge 1A		
● A kontrollerar att samtliga omkastare är återställda		
● B påverkar A8		

3.3 Funktionsprov av stegvis förbindelsekoncentration till visst manöverbord (forts)

Åtgärder	Iakttagelser	
	Kartbord	OK1
<ul style="list-style-type: none"> <li>● B påverkar A7 momentant</li> </ul>	Kort summerton ljuder AL tänds UL tänds	
<ul style="list-style-type: none"> <li>● A påverkar EO</li> </ul>	AL slöcknar Talförbindelse Kartbord—OK1	Talförbindelse OK1—Kartbord
<ul style="list-style-type: none"> <li>● A återställer EO</li> </ul>	UL slöcknar Talförbindelsen kopplas ner	Talförbindelsen kopplas ner
<ul style="list-style-type: none"> <li>● A påverkar koncentrationsomkastaren</li> </ul>	Förbindelsen kopplas om till kam med närmast lägre udda nummer	
<ul style="list-style-type: none"> <li>● A flyttar huvudmikrotelefonen till kamplats med närmast lägre udda nummer</li> </ul>	Aktuell kam närvaromarkeras	
<ul style="list-style-type: none"> <li>● Signal-, tal- och koncentrationsprov utförs, enligt föregående anvisningar, t o m kamplats 1</li> </ul>		
<ul style="list-style-type: none"> <li>● A påverkar koncentrationsomkastaren hos kam 1</li> </ul>	Förbindelsen kopplas om till bovak	

3.3 Funktionsprov av stegvis förbindelsekoncentration till visst manöverbord (forts)

Åtgärder	Iakttagelser	
	Manöverbord	OK1
● A flyttar huvudmikrotelefonen till bovaks manöverbord	Bordet närvaromarkeras	
● B påverkar A7 momentant	Kort summerton ljuder AL tänds UL tänds	
● A påverkar EO	AL slocknar Talförbindelse Manöverbord—OK1	Talförbindelse OK1—Manöverbord
● A återställer EO	UL slocknar Talförbindelsen kopplas ner	Talförbindelsen kopplas ner

3.4 Funktionsprov av tvåstegs förbindelsekoncentration till visst manöverbord

Anm  
(orbi → orled) (bilvled → lvled)

Åtgärder	Iakttagelser	
	Manöverbord	OK1
● A ansluter huvudmikrotelefonen till manöverbord med jämnt ordningsnummer inom aktuellt par	Bordet närvaromarkeras	



3.4 Funktionsprov av tvåstegs förbindelsekoncentration till visst manöverbord (forts)

Åtgärder	Iakttagelser	
	Manöverbord	OK1
<ul style="list-style-type: none"> <li>● B ansluter provsnöre mellan provapparatens jack PJA (räfflad sida uppåt) och aktuell jack för LR i OK1 (räfflad sida åt vänster)</li> <li>● A kontrollerar att samtliga omkastare är återställda</li> <li>● B påverkar A7 momentant</li> <li>● A påverkar EO</li> <li>● A återställer EO</li> <li>● A ansluter huvudmikrotelefonen till manöverbord med udda ordningsnummer inom aktuellt par</li> </ul>	Kort summerton ljuder AL tänds UL tänds AL slocknar Talförbindelse Manöverbord—OK1 UL slocknar Talförbindelsen kopplas ner Förbindelsen kopplas om från jämnt till udda manöverbord (koncentration 1)	Talförbindelse OK1—Manöverbord Talförbindelsen kopplas ner

3.4 Funktionsprov av tvåstegs förbindelsekoncentration till visst manöverbord (forts)

Åtgärder	Iakttagelser	
	Manöverbord	OK1
● B påverkar A7 momentant	Kort summerton ljuder AL tänds (jämn plats) UL tänds (jämn plats)	
● A påverkar EO (jämn plats)	AL slöcknar (jämn plats) Talförbindelse Manöverbord—OK1	Talförbindelse OK1—Manöverbord
● A återställer EO (jämn plats)	UL slöcknar (jämn plats) Talförbindelsen kopplas ner	Talförbindelsen kopplas ner
● A flyttar huvudmikrotelefonen till chefsbordet	Endast anropssignalen koncentreras till chefsbordet (koncentration 2)	
● B påverkar A7 momentant	Kort summerton ljuder AL tänds UL tänds	
● A påverkar EO	AL slöcknar Talförbindelse Manöverbord—OK1	Talförbindelse OK1—Manöverbord

3.4 Funktionsprov av tvåstegs förbindelsekoncentration till visst manöverbord (forts)

Åtgärder	Iakttagelser	
	Manöverbord	OK1
● A återställer EO	UL slocknar Talförbindelsen kopplas ner	Talförbindelsen kopplas ner
Samtliga par provas enligt avsnitt 3.4		

