

1973-07-05

Sida 1 (9)

Tjänsteställe, handläggare F:UHD/S Möller TELUB/ L-P Karlsson	Fastställt av R Klitte /R Hjärter	Ändrad enligt	Upphäver
--	---	---------------	----------

Ledningstagarutrustning M3918-201000Transport av externa förbindelserFunktionsprov

<u>Innehåll</u>	<u>Sida</u>
1 Allmänt	1
2 Erforderlig utrustning	5
3 Funktionsprov	5

1 Allmänt1.1 Underhållsdirektiv

Enligt TOMT 857-60

1.2 Erforderlig utbildning

Provningsledare: LFC 1 interna kurs på telefon och transmissionsutrustning.

Assistenterna: Någon kännedom om LFC 1 telefonutrustning.

1.3 Driftavbrott

Funktionsprovet medför driftavbrott på de manöverbord och linjer som provas. Funktionsprov får endast ske i samråd med driftledning eller motsvarande.

#### 1.4 Arbetsgång

Tidplan, som visar när förbindelserna ska provas, görs upp av anläggningens tekniska personal med hänsyn tagen till TOMT 857-60.

#### 1.5 Arbetsvolym

Tre (3) man och ca fjorton (14) timmar per man.

#### 1.6 Utbytesenheter

Utbytesenheter, se TOMT 857-60.

#### 1.7 Felrapportering

Teknisk rapport, och eventuell reparationsrapport fylls i och sänds in enligt gällande instruktion för flygvapnets driftdatasystem (DIDAS).

L-kod för materielen framgår av TOMT 857-60.

#### 1.8 Mätjournaler

Utförda prov ska dokumenteras i mätjournal F1280-400550, se exempel bild 1.

Mätjournalerna ska förvaras på anläggningen i minst två år.

## MÄTJOURNAL

M3918-201000

LEDNINGSTAGARUTRUSTNING

TRANSPORT AV EXTERNA FÖRBINDELSER

Förbindelsens jacknummer i OK1/OK2	Transport		Funkprov	Anm	Datum	Sign
	Från manöverbord (Manöverapparat)	Till manöverbord (Fx)				
15162	18 K	92 K	X		5/2-73	dk
15168	18 K	92 K	X		-"-	-"-
15174	18 K	92 K	X	1	-"-	-"-
Anm	1) 92 K AL-lampa sönder - utbytt					

F1280-400550

Bild 1. Exempel på mätjournal

1.9 Förberedelser

Uppkoppling av provutrustning, se bilderna 2 och 3.

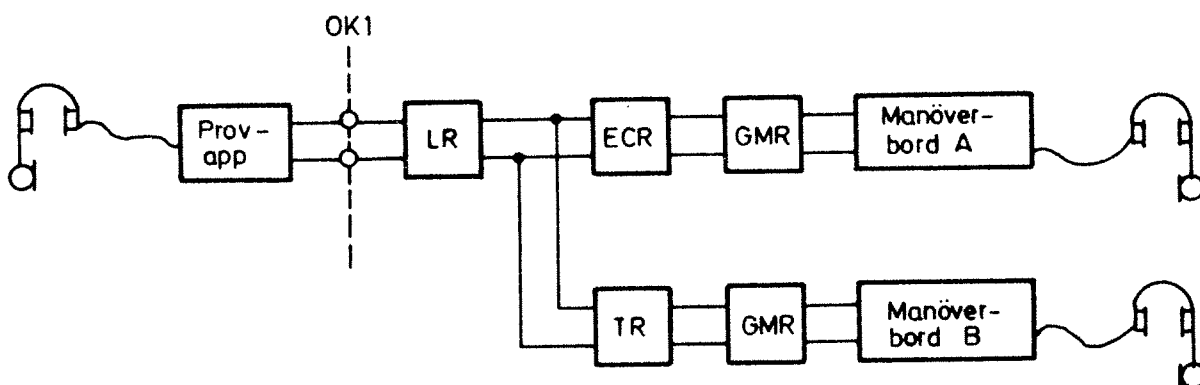


Bild 2. Uppkoppling av provutrustning för transport av externa förbindelser mellan manöverbord

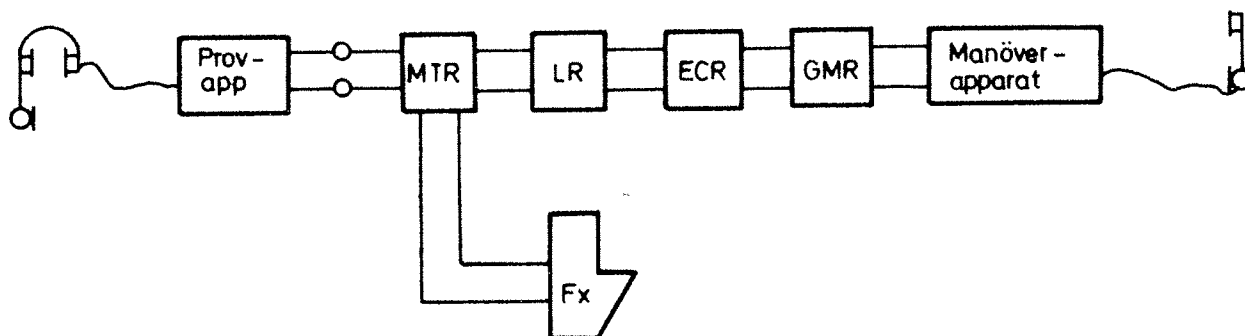


Bild 3. Uppkoppling av provutrustning för transport av externa förbindelser mellan manöverapparat och manuell förmedlingsväxel (Fx)

## 2 Erforderlig utrustning

### 2.1 Tekniskt underlag

Ritningsunderlag för telefonutrustning 821, M8321-82100  
Mätjournal F1280-400550

### 2.2 Speciell utrustning

<u>Antal</u>	<u>Förrådsbeteckning</u>	<u>Förrådsbenämning</u>	<u>Ursprungsbezeichnung</u>
3	M2795-015010	Huvudmikrotelefon	SRT-SU60011 A
1	M3743-838211	Provapp f tfnutr/60	LME-LTR 13211/1

## 3 Funktionsprov

### 3.1 Deltagare

Vid manöverbord 1 och manöverapparat: Provnings-  
ledare A

Vid manöverbord 2 och manuell förmedlingsväxel:  
Assistent B

Vid OK1 och OK2: Assistent C

### 3.2 Använda förkortningar

EO	Förbindelsens expeditionssomkastare
AL	Förbindelsens anropslampa (vit)
UL	Förbindelsens upptagetlampa (röd)
FX	Manuell förmedlingsväxel

3.3 Funktionsprov av förbindelsetransport mellan manöverbord  
(externa förbindelser)

Åtgärder	Iakttagelser	
	Manöverbord 1	Manöverbord 2
<ul style="list-style-type: none"> <li>● A och B ansluter huvudmikrotelefonerna till chefsjacken i aktuella manöverbord</li> <li>● C ansluter spänning (36 V) och huvudmikrotelefonen till provapparaten</li> <li>● C ansluter provsnöre mellan provapparatens jack PJA (räfflad sida uppåt) och jack för aktuell LR i OK1 (räfflad sida åt vänster)</li> <li>● C ställer omkopplaren A1 på provapparaten i läge LB och omkopplaren A2 i läge 1A</li> <li>● C påverkar A8</li> </ul>	<p>Bordet närvaromarkeras</p>	<p>Bordet närvaromarkeras</p>

3.3 Funktionsprov av förbindelsetransport mellan manöverbord  
(externa förbindelser (forts))

Åtgärder	Iakttagelser	
	Manöverbord 1	Manöverbord 2
● A påverkar EO	UL tänds Talförbindelse A—C	
● A påverkar transportomkastaren momentant	AL tänds momentant	AL tänds Kort summerton ljuder
● A återställer EO	Talförbindelsen kopplas ner	
● B påverkar EO		UL tänds AL slocknar Talförbindelse B—C
● B återställer EO	UL slocknar	UL slocknar Talförbindelsen kopplas ner
● B flyttar huvudmikrotelefonen till biträdesjacken och upprepar ovanstående funktionsprov		
Anm		
Kan inte utföras i samtliga manöverbord		

3.4 Funktionsprov av förbindelsetransport mellan manöverapparat och manuell förmedlingsväxel (externa förbindelser)

Anm

Gäller utrustning för MB-stab i LFC 1

Åtgärder	Iakttagelser	
	Manöverapparat	Fx
● B ansluter huvudmikrotelefonen till Fx		
● C ansluter provsnöre mellan provapparatens jack PJA (räfflad sida uppåt) och jack för aktuell MTR i OK2 (räfflad sida åt vänster)		
● C påverkar A8		
● A påverkar bemanningsomkastaren i aktuell manöverapparat	Apparaten närvaromarkeras	
● A påverkar EO för aktuell extern linje	UL tänds Talförbindelse Manöverapparat—OK2	
● A påverkar transportomkastaren momentant	AL tänds momentant	Anrop i Fx



3.4 Funktionsprov av förbindelsetransport mellan manöverapparat och manuell förmedlingsväxel (externa förbindelser) (forts)

Åtgärder	Iakttagelser	
	Manöverapparat	Fx
● B besvarar anropet enligt normal Fx-rutin	Dämpad talförbindelse Manöverapparat—OK2	Talförbindelse Fx—OK2
● B avslutar samtalet enligt normal Fx-rutin		Talförbindelsen kopplas ner
● C påverkar A7 momentant		Anrop i Fx
● B besvarar anropet enligt normal Fx-rutin		Talförbindelse Fx—OK2
● A påverkar transportomkastaren momentant	Talförbindelse Manöverapparat—OK2 AL slocknar	Talförbindelsen kopplas ner
● B avslutar samtalet enligt normal Fx-rutin		
● A återställer EO för aktuell extern linje	UL slocknar Talförbindelsen kopplas ner	

