

bes av utg C / 86

1981-04-14

Sida 1 (19)

| | | | |
|---|---|---------------|--|
| Tjänsteställe. handläggare F:UTM/S Möller TELUB/TAT/ E Nilsson | Fastställd av R Klitte /R Hjärter | Ändrad enligt | Upphäver TOMT 857-121 ¹⁾ |
|---|---|---------------|--|

LF-överdrag M3982-114010 (LME)

Tillsynsföreskrift

| <u>Innehåll</u> | <u>Sida</u> |
|--------------------------|-------------|
| 1 Allmänt | 1 |
| 2 Erforderlig utrustning | 3 |
| 3 Kontroll | 3 |
| 4 Speciella anvisningar | 13 |

1 Allmänt

1.1 Underhållsdirektiv

Enligt UHP-M för LF-överdrag TOMT
857-86.

Tillsyn utförs vid behov eller när:

- inte godkända mätvärden erhållits vid underhålls-
mätning av förbindelser enligt "Mätanvisningar för
förbindelser i försvarets telenät".
- någon enhet har bytts ut
- omkoppling eller liknande har gjorts i utrustningen

1.2 Arbetsgång

Denna föreskrift omfattar tillsyn av LF-överdrag M3982-
114010.

1) Ändringar markerade med streck i margen.

1.2 Arbetsgång (forts)

Avsnitt 3 utförs vid tillsyn

Avsnitt 4 utförs när inte godkända mätvärden erhållits vid tillsynen

1.3 Erforderlig utbildning

Kurs nummer 4830 och 6830 enligt CFV kuts katalog.

1.4 Arbetsvolym

En (1) man och ca 0,5 timmar per förbindelseslutpunkt.

1.5 Driftavbrott

Tillsyn medför driftavbrott.

Före tillsyn ska samråd tas med systemansvarig.

1.6 Felrapportering

Teknisk rapport och eventuell reparationsrapport fylls i och sänds in enligt instruktion för flygvapnets drift-datasystem (DIDAS).

1.7 Reparation

Reparation av fel som kan åtgärdas med tillgängliga medel, utförs av personal ur tsb. Felaktig enhet som byts ut i LF-överdraget, repareras och provas vid huvudverkstad enligt separata föreskrifter.

1.8 Mätvärden och toleranser

Mätvärden och toleranser som anges i föreskriften avser avlästa värden på instrumenten. Hänsyn till instrumentens noggrannhet behöver inte tas.

2 Erforderlig utrustning

2.1 Tekniskt underlag

C-kort alternativt T-kort.

Protokoll från förbindelsens inmätning.

2.2 Speciell utrustning

| Antal | Beteckning | Benämning | Ursprungsbeteckning |
|-------|--------------|-----------------------|------------------------|
| 1 | M3633-305011 | LF-mätenhet MT | SIEM-REL 3 K 119 B 2 B |
| | M2569-048011 | } alt LF-generator MT | HEWPA-236A-H10 |
| | M3633-113011 | | |
| 1 | M3618-140011 | URI-meter MT | HEWPA-3556A |
| 1 | M3743-852210 | URI-meter MT | GOERS-UNIGOR 5S |
| 1 | M3743-852210 | Mättransformator | |
| 2 | F3200-006935 | Trunksnöre | |

Angivna instrument kan ersättas av andra med motsvarande data.

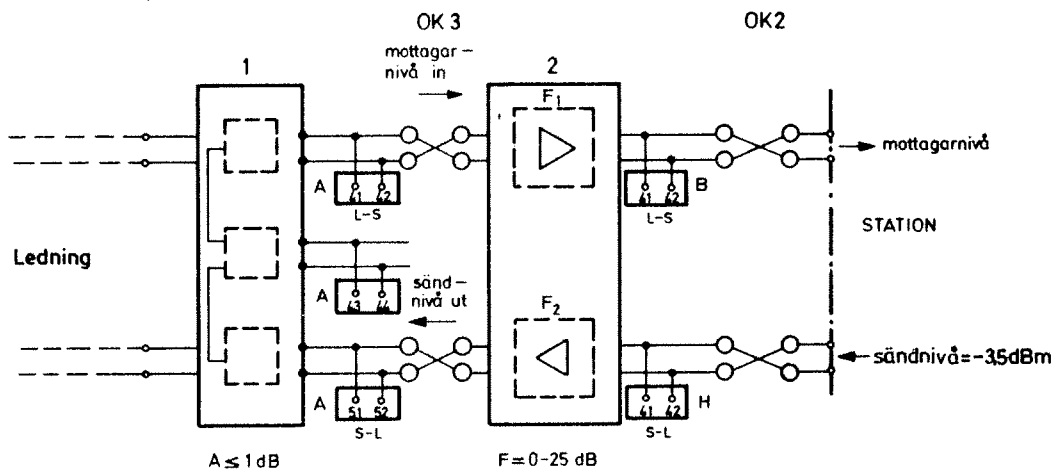
3 Kontroll

3.1 Allmän kontroll

3.1.1 Kontrollera enheterna med avseende på synliga skador.

Se till att signeringar och skyltar är i läsbart skick.

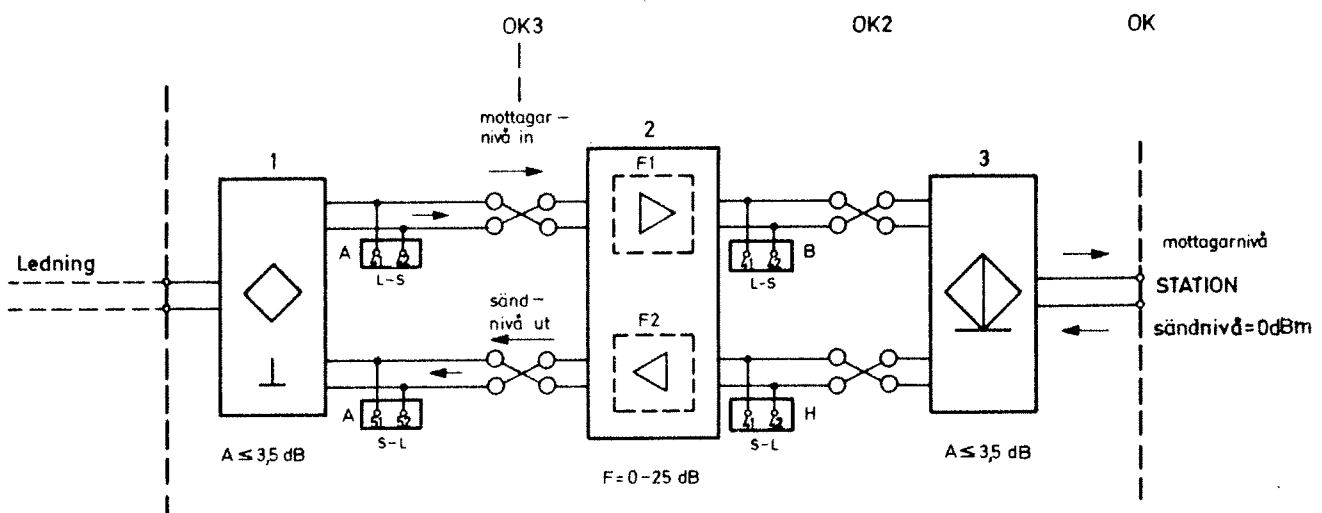
3.1.2 Kontrollera att överdraget är rätt bestyckat med hänsyn till förbindelsetyp, se bilderna 1—4. Placeringsplan för enheterna, se bild 5.



1. Ledntransf F3200-006585 LME-ZHE10114/2
2. Förstärkare F3200-006598 LME-ZHG40603/1

Anm A = Dämpning
F = Förstärkning

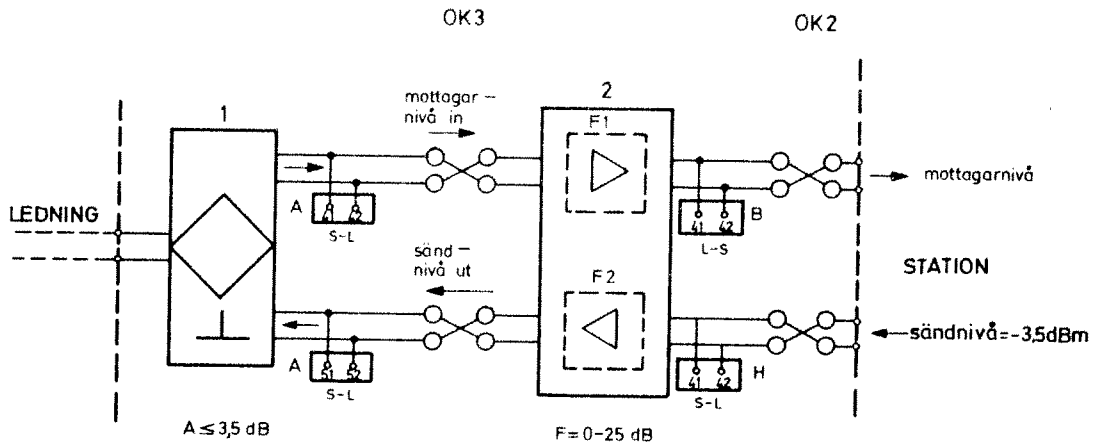
Bild 1. Överdrag 4tr/4tr



1. Ledn/delntransf F3200-006591 LME-ZHE10116/11 alt 1 600/1600 ohm
- Ledn/delntransf F3200-006594 LME-ZHE10116/9 alt 2 600/800 ohm
2. Förstärkare F3200-006603 LME-ZHG40603/6
3. Fyrtrådsavslutning F6064-000208 SATT-12629

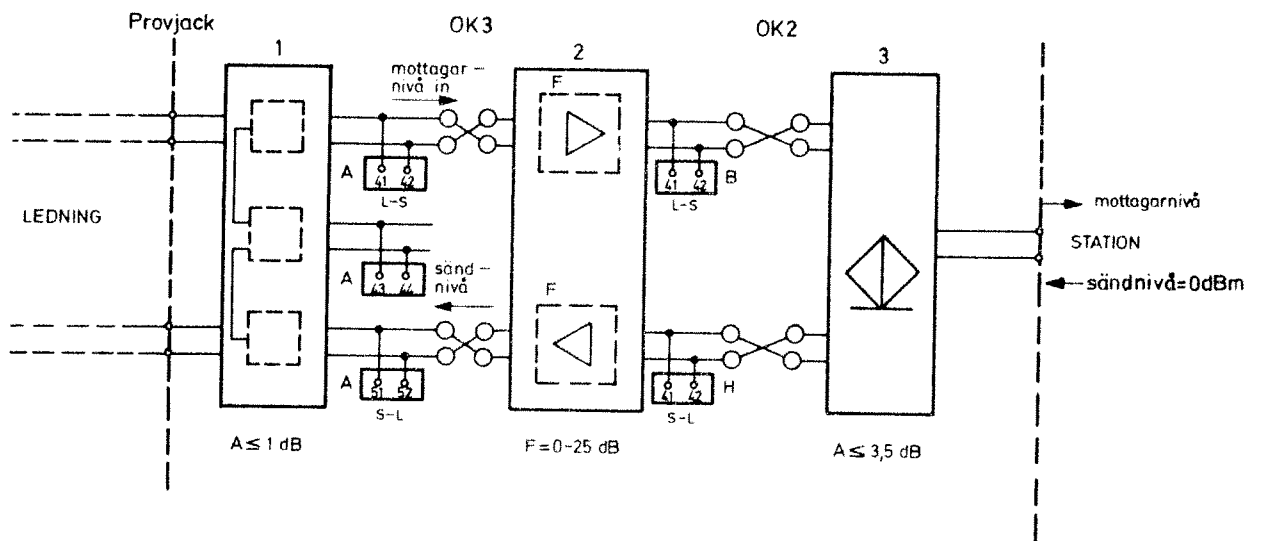
Bild 2. Överdrag 2tr-2tr

3.1.2 (forts)



1. Ledn/deltransf F3200-006591 LME-ZHE10116/11 alt 1 600/1600 ohm
 Ledn/deltransf F3200-006594 LME-ZHE10116/9 alt 2 600/800 ohm
2. Förstärkare F3200-006599 LME-ZHG40603/2

Bild 3. Överdrag 2tr-4tr

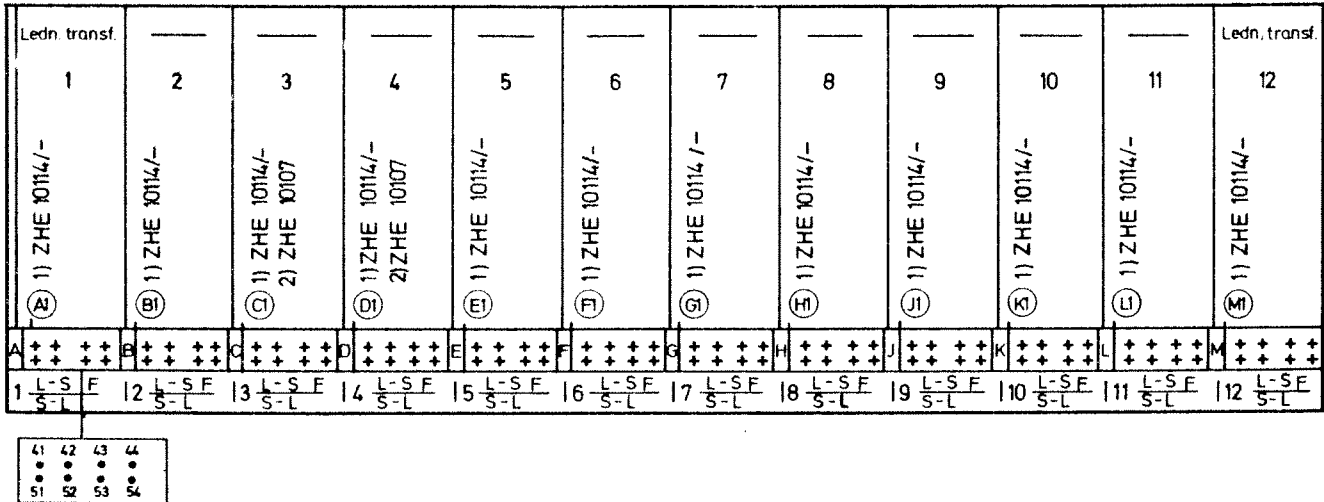


1. Ledntransformator F3200-006585 LME-ZHE10114/2
2. Förstärkare F3200-006599 LME-ZHG40603/2
3. Fyrtrådsavslutning F6064-000208 SATT-12629
 Alt Fyrtrådsavslutning F3200-007323 LME-ZHE10103

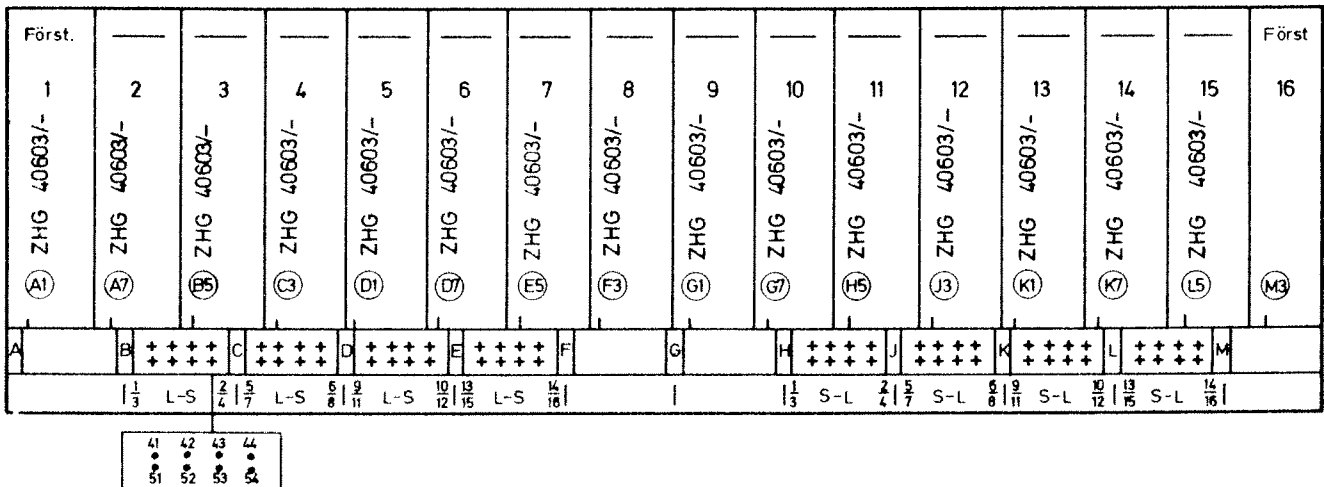
Bild 4. Överdrag 4tr-2tr

3.1.2 (forts)

PLACERINGSPLAN LEDNINGSTRAFO



PLACERINGSPLAN FÖRSTÄRKARE



PLACERINGSPLAN LEDNINGSDELNINGSTRAFO

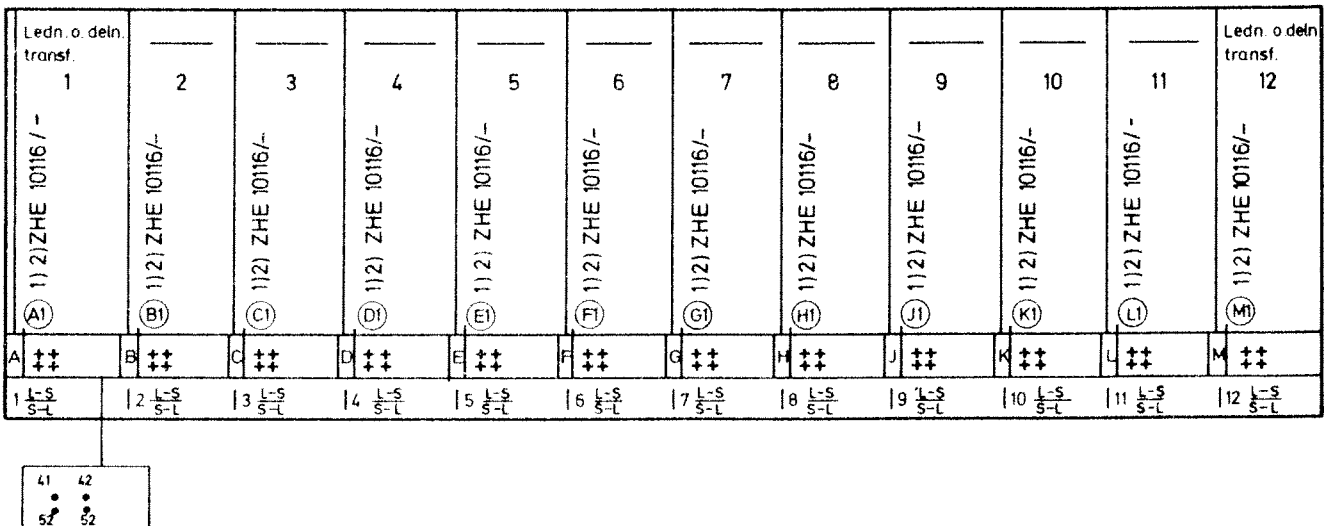


Bild 5. Placeringsplan, ledningstrafo, förstärkare och ledningsdelningstrafo T 125/81

3.1.2 (forts)

LF-förstärkarna LME-ZHG 40603 finns i olika varianter för olika frekvensområden, tabell 1.

Tabell 1. LF-förstärkare, varianter

| Beteckning | Ursprungsbet/variant | Filtervariant | | Frekvensomr Hz |
|--------------|----------------------|---------------|----------|----------------|
| | | Först I | Först II | |
| F3200-006598 | ZHG 40603/1 | — | — | 300—4500 |
| F3200-006599 | ZHG 40603/2 | 3 | — | 300—2800 |
| F3200-006600 | ZHG 40603/3 | 4 | — | 300—3400 |
| F3200-006603 | ZHG 40603/6 | 3 | 3 | 300—2800 |

Anm 1

Ett streck anger att förstärkaren saknar filter

Först I = mottagarriktningen

Först II = sändriktningen

Anm 2

In- och urkoppling av filter i förstärkaren kan ske genom att man strappar enligt tabell 2.

Tabell 2. In- och urkoppling av filter

| Förstärkare | Filter | Inlagda strappningar på kretskortet |
|---------------|-----------|-------------------------------------|
| I (mottagare) | inkopplat | S1, S5 |
| I (mottagare) | urkopplat | S2 |
| II (sändare) | inkopplat | S4, S6 |
| II (sändare) | urkopplat | S3 |

3.1.3 Kontrollera att förstärkarna har den förstärkningsinställning som är angiven på inmätningssprotokollet och C-kortet. Förstärkarens nominella förstärkning vid 1000 Hz är 25 dB. Med olika dämpsatser kan olika förstärkning erhållas.

Grovinställning gör man med två dämpsatser på 15 dB och 8 dB. Dessa kopplas in eller ur med strapparna S11-S14 respektive S21-S24 på kretskortet.

Fininställning gör man med tre dämpsatser på 1 dB, 2 dB och 4 dB. Dämpsatserna kopplas in eller ur med enpoliga kontaktbyglar på apparatfronten. Inställning av förstärkarna anges i tabell 3.

Tabell 3. Förstärkningsinställning, förstärkare

| Förstärkning dB | Inställning | | | | Anm |
|--------------------|---------------------------------|----------------------------|---------------------------------|----------------------------|-----|
| | Förstärkare I | | Förstärkare II | | |
| | Kontaktbyglar på app fronten | Strappar på kretskortet | Kontaktbyglar på app fronten | Strappar på kretskortet | |
| 25 | B, D, F | S12, S14 | R, N, L | S22, S24 | |
| 24 | A, D, F | S12, S14 | P, N, L | S22, S24 | |
| 23 | C, B, F | S12, S14 | M, R, L | S22, S24 | |
| 22 | A, C, F | S12, S14 | P, M, L | S22, S24 | |
| 21 | E, B, D | S12, S14 | K, R, N | S22, S24 | |
| 20 | A, E, D | S12, S14 | P, K, N | S22, S24 | |
| 19 | C, E, B | S12, S14 | M, K, R | S22, S24 | |
| 18 | A, C, E | S12, S14 | P, M, K | S22, S24 | |
| 17 | B, D, F | S11, S14 | R, N, L | S21, S24 | |
| 16 | A, D, F | S11, S14 | P, N, L | S21, S24 | |
| 15 | C, B, F | S11, S14 | M, R, L | S21, S24 | |
| 14 | A, C, F | S11, S14 | P, M, L | S21, S24 | |
| 13 | B, D, E | S11, S14 | R, N, K | S21, S24 | |
| 12 | A, D, E | S11, S14 | P, N, K | S21, S24 | |

3.1.3 (forts)

Tabell 3. (forts)

| Förstärkning dB | Inställning | | | | Anm |
|--------------------|----------------------------------|----------------------------|----------------------------------|----------------------------|-----|
| | Förstärkare I | | Förstärkare II | | |
| | Kontaktbygglar på app fronten | Strappar på kretskortet | Kontaktbygglar på app fronten | Strappar på kretskortet | |
| 11 | B, C, E | S11, S14 | R, M, K | S21, S24 | |
| 10 | B, D, F | S12, S13 | R, N, L | S22, S23 | |
| 9 | A, D, F | S12, S13 | P, N, L | S22, S23 | |
| 8 | C, B, F | S12, S13 | M, R, L | S22, S23 | |
| 7 | A, C, F | S12, S13 | P, M, L | S22, S23 | |
| 6 | B, D, E | S12, S13 | R, N, K | S22, S23 | |
| 5 | A, D, E | S12, S13 | P, N, K | S22, S23 | |
| 4 | B, C, E | S12, S13 | R, M, K | S22, S23 | |
| 3 | A, C, E | S12, S13 | P, M, K | S22, S23 | |
| 2 | B, D, F | S11, S13 | R, N, L | S21, S23 | |
| 1 | A, D, F | S11, S13 | P, N, L | S21, S23 | |
| 0 | B, C, F | S11, S13 | R, M, L | S21, S23 | |

3.2 Nivåkontroll

3.2.1 Förstärkning och dämpning på ingående enheter samt mät-
punkter i överdragen framgår av bilderna 1, 2, 3, 4, 6 och
7 samt tabell 3.

Bild 1 4tr-4tr överdrag

Bild 2 2tr-2tr överdrag

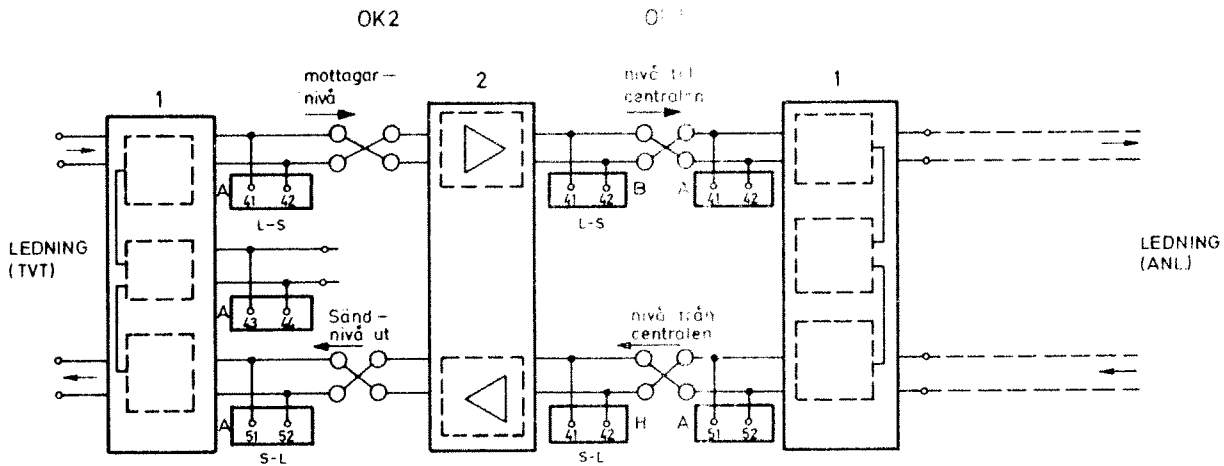
Bild 3 2tr-4tr överdrag

Bild 4 4tr-2tr överdrag

Bild 6 4tr-4tr överdrag för utpunkten

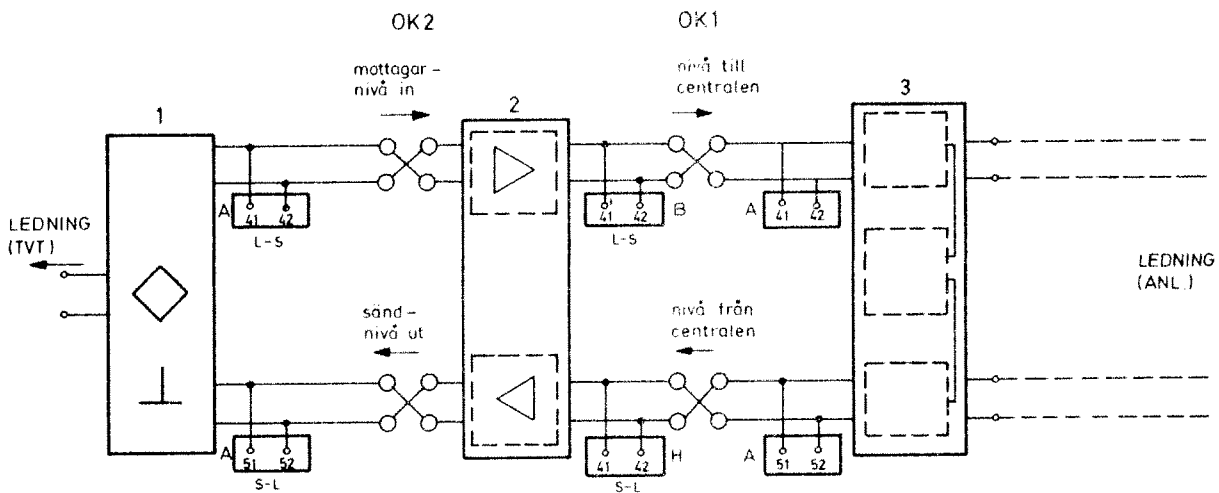
Bild 7 2tr-4tr överdrag för utpunkten

3.2.1 (forts)



- 1. Ledntransf F3200-006585 LME-ZHE10114/2
- 2. Förstärkare F3200-006603 LME-ZHG40603/1

Bild 6. Överdrag 4tr/4tr för utpunkten



- 1. Ledn/delntransf F3200-006591 LME-ZHE10116/11 alt 1 600/1600 ohm
- Ledn/delntransf F3200-006594 LME-ZHE10116/9 alt 2 600/800 ohm
- 2. Förstärkare F3200-006603 LME-ZHG40603/2
- 3. Ledntransf F3200-006585 LME-ZHE10114/2

Bild 7. Överdrag 2tr/4tr för utpunkten

3.2.2 Kontroll av sändnivå ut

Sänd en signal på överdragets stationssida OK2 (se bild 1—4) enligt följande:

- tvåtrådig stationssida nivå = 0 dBm, $Z = 600 \Omega$, $f = 1000 \text{ Hz}$
- fyrtrådig stationssida nivå = -3,5 dBm, $Z = 600 \Omega$,
 $f = 1000 \text{ Hz}$

Mät sändnivån ut på överdragets ledningssida (OK3) med nivåmeter, $Z = 600 \Omega$.

Mätvärde: Angivet värde på förbindelseritningen eller inmättningsprotokollet $\pm 1 \text{ dB}$.

3.2.3 Kontroll av mottagarnivån

Sänd i OK3 (se bild 1—4), ställ in generatorm på $f = 1000 \text{ Hz}$ och den nivå som är angiven på förbindelseritningen eller inmättningsprotokollet.

Mät mottagarnivån på överdragets stationssida (OK2).

Mätvärde: Angivet värde för mätpunkten på förbindelseritningen eller C-kort $\pm 1 \text{ dB}$.

3.3 Kontroll av inställd dämpningskorrigering

3.3.1 Läs av inställd dämpningskorrigering på förstärkarens kretskort. Inställningen är även angiven på protokollet vid inmätning av förbindelsen.

Korrektionsnäten kopplar man in med strappningar på kretskortet, tabell 4 eller 5.

3.3.1 (forts)

Tabell 4. Inställning av korrektionskurvor för förstärkarvarianten 1

| Korrektions- kurva | Strappning | | | | | | | | | |
|-----------------------|---------------|-----|-----|-----|-----|----------------|-----|-----|-----|-----|
| | Förstärkare I | | | | | Förstärkare II | | | | |
| | S15 | S16 | S17 | S18 | S19 | S25 | S26 | S27 | S28 | S29 |
| K 0-1 | x | - | - | - | - | x | - | - | - | - |
| K 2-3 | - | x | - | - | x | - | x | - | - | x |
| K 4-5 | - | - | x | - | x | - | - | x | - | x |
| K 6-7 | - | - | - | x | x | - | - | - | x | x |

Tabell 5. Inställning av korrektionskurvor för förstärkarvarianterna 2, 3 och 6

| Korrektions- kurva | Strappning | | | | | | | | | |
|-----------------------|---------------|-----|-----|-----|-----|----------------|-----|-----|-----|-----|
| | Förstärkare I | | | | | Förstärkare II | | | | |
| | S15 | S16 | S17 | S18 | S19 | S25 | S26 | S27 | S28 | S29 |
| K 0-1 | x | - | - | - | - | x | - | - | - | - |
| K 1-2 | - | x | - | - | x | - | x | - | - | x |
| K 2-3 | - | - | x | - | x | - | - | x | - | x |
| K 4-5 | - | - | - | x | x | - | - | - | x | x |

3.3.2 Sänd en signal med $f = 1000$ Hz enligt avsnitt 3.2.2 vid kontroll av sändförstärkaren, och enligt avsnitt 3.2.3 vid kontroll av mottagarförstärkaren.

3.3.3 Kontrollera nivån ut från förstärkaren enligt avsnitt 3.2.2 eller 3.2.3.

3.3.4 Ändra sändsignalen till $f = 2000$ Hz och sänd med samma nivå som i avsnitt 3.3.2.

3.3.5 Kontrollera nivån ut från förstärkaren.

- 3.3.6 Kontrollera att nivån ut ökar vid $f = 2000$ Hz enligt vad som anges i tabell 6 för inställd dämpningskorrigering.

Tabell 6.

| Korr | Först ökning vid 2000 Hz relativt 1000 Hz |
|------|--|
| 0-1 | 0-0,44 dB |
| 1-2 | 0,44-0,87 dB |
| 2-3 | 0,87-1,3 dB |
| 4-5 | 1,74-2,18 dB |
| 6-7 | 2,4 2,8 dB |

4 Speciella anvisningar

4.1 Kontroll av förstärkare

- 4.1.1 Anslut LF-generatorn till förstärkarens ingång i OK och nivåmetern till förstärkarens utgång i OK, bild 1-4.

Ställ in LF-generatorn och nivåmetern på $Z = 600$ ohm. Anteckna hur förstärkarnas kopplingsbyglar och strappingar är placerade.

Koppla förstärkaren för maximal förstärkning (25 dB), tabell 3. Koppla bort filtret enligt tabell 2.

- 4.1.2 Ställ in LF-generatorns utnivå på -25 dBm, och sänd signaler enligt tabell 7. Kontrollera att utnivån ligger inom toleranserna.

4.1.2 (forts)

Tabell 7. Förstärkningsmätning

| Nivå in dBm | Frekv Hz | Nivå ut dBm |
|----------------|-------------|----------------|
| -25 | 300 | 0 — -1,0 |
| -25 | 500 | 0 — -0,2 |
| -25 | 1000 | 0,2 — -0,2 |
| -25 | 2000 | 0 — +0,4 |
| -25 | 3400 | 0 — +1,0 |

4.1.3 Kontrollera dämpsatserna vid $f = 1000$ Hz. Sänd nivån enligt avsnitt 4.1.2.

Koppla in dämpsatserna på 1 dB, 2 dB, 4 dB, 8 dB och 15 dB, en i taget, se tabell 3.

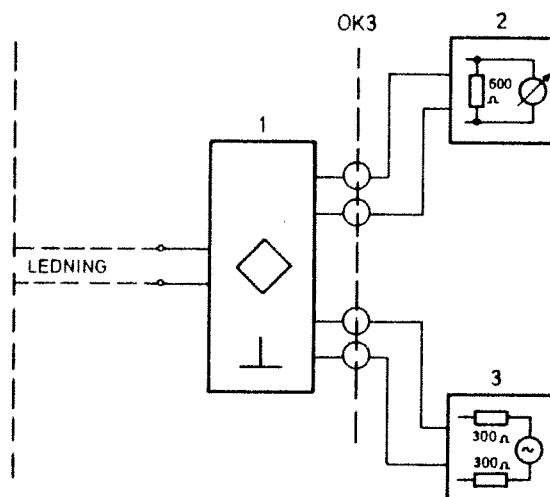
Kontrollera att utnivån dämpas med motsvarande värde.

4.2 Kontroll av överdragets ledningsbalans

4.2.1 Avsluta andra ändpunkten på den kabledning som är ansluten till överdraget med en resistiv belastning, 600 ohm alternativt 1600 ohm. Om ledningsdämpningen är < 6 dB avslutas ändpunkten med en pupinledningsbalans vars värde ska motsvara normalvärdet för kabeln.

4.2.2 Anslut LF-generatorn och nivåmetern till lednings/delningstransformatorns stationssida (OK3), bild 8.

4.2.2 (forts)



1. Lednings/delningstransformator
2. Nivåmeter
3. LF-generator

Bild 8.

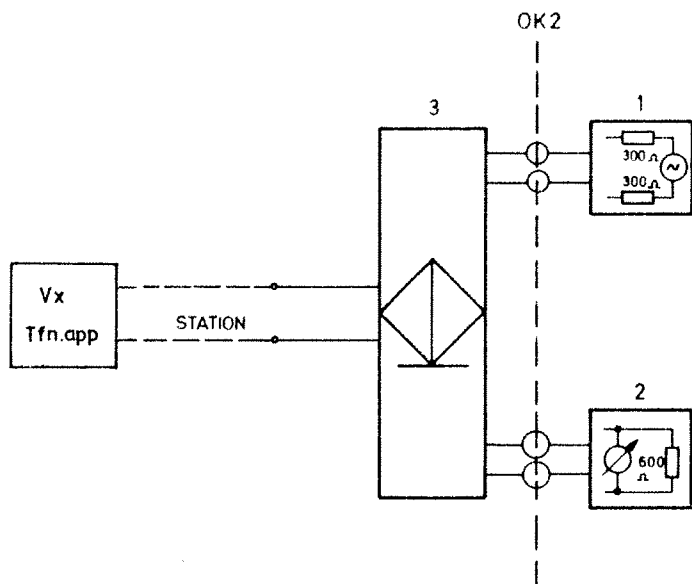
- 4.2.3 Ställ in LF-generatorn och nivåmetern på $Z = 600 \text{ ohm}$.
Sänd en signal med nivån = 0 dBm, kontrollera dämpningen mellan transmissionsriktningarna inom aktuellt frekvensområde, tabell 1.

Mätvärde: $\geq 33 \text{ dB}$

4.3 Kontroll av överdragets ledningsbalans mot stationssidan (fyr-trådsavslutning)

- 4.3.1 Avsluta överdragets stationssida med dess normala belastning (växel, telefonapparat eller dylikt).
- 4.3.2 Anslut LF-generatorn och nivåmetern till OK2, bild 9.

4.3.2 (forts)



1. LF-generator
2. Nivåmeter
3. Fyrtrådsavslutning

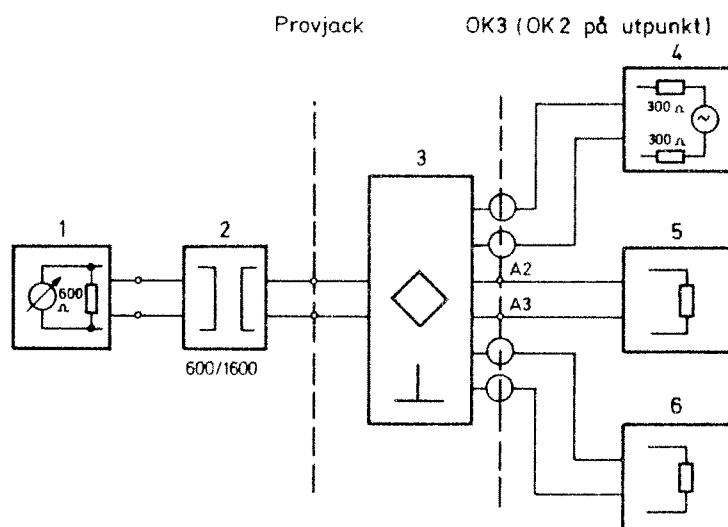
Bild 9.

- 4.3.3 Ställ in LF-generatorn och nivåmetern på $Z = 600$ ohm.
Sänd en signal med nivån = 0 dBm, kontrollera dämpningen mellan transmissionsriktningarna inom frekvensområdet 0,3 - 2,8 kHz.
Mätvärde: ≥ 16 dB

4.4 Kontroll av dämpningen i lednings/delningstransformator, fyrtrådsavslutningar och ledningstransformatorer

- 4.4.1 Vid behov kontrollera enheternas dämpning.
- 4.4.2 Vid mätning på enheter vars impedanser är 1600/600 ohm anpassar man 1600 ohm sidan till 600 ohm med hjälp av en mättransformator 1600/600 ohm bild 10-11.

4.4.2 (forts)

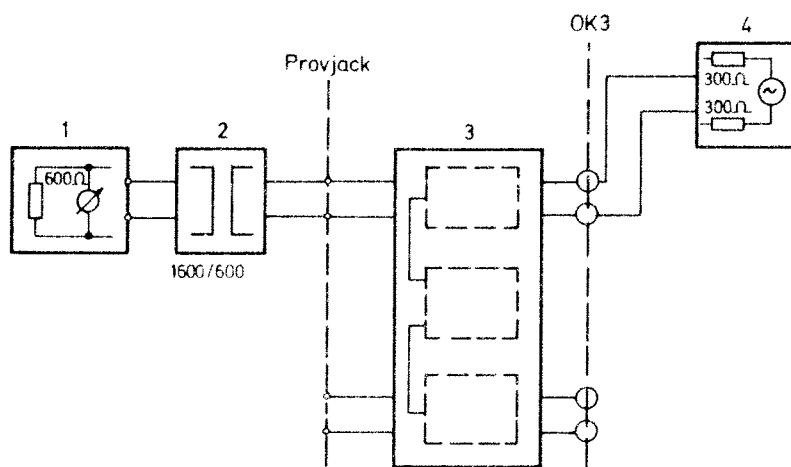


1. Nivåmeter
2. Mättransformator 1600/600
3. Ledn/deln transformator 1600/600 alt fyrtrådsavslutning (mättrafo utgår)
4. LF-generator
5. 1600 ohm (Ansluts till A2, A3 på kretskortet. Bygel J1 och E10 bryts.)
6. 600 ohm

Obs

Vid mätning på fyrtrådsavslutning ansluts inte pos 5

Bild 10.



1. Nivåmeter
2. Mättransformator 1600/600
3. Ledningstransformator 1600/600 alt 800/600
4. LF-generator

Bild 11.

- 4.4.3 Vid mätning på lednings/delningstransformatorn och fyrtrådsavslutningen ansluter man LF-generatorn $Z = 600$ ohm till OK3, respektive OK2 (fyrtrådsavslutning) och nivå-metern, $Z = 600$ ohm till provjack, bild 10.
- 4.4.4 Sänd en signal med nivån = 0 dBm och $f = 1000$ Hz, läs av nivå-metern och beräkna dämpningen.
Mätvärde: $3,5 \pm 0,5$ dB
Låt pos 4 och 6 byta plats, bild 10. Samma resultat ska erhållas.
- 4.4.5 Vid mätning på ledningstransformatorn ansluter man LF-generatorn $Z = 600$ ohm till OK3 och nivå-metern $Z = 600$ ohm till provjack, bild 7.
- 4.4.6 Sänd en signal med nivån = 0 dBm och $f = 1000$ Hz, läs av nivå-metern och beräkna dämpningen.
Mätvärde: $\leq 0,5$ dB
Låt pos 4 och 5 byta plats, bild 7. Samma resultat ska erhållas.
- 4.5 Kontroll av trunklampor
- 4.5.1 Anslut trunksnöre F3200-006935 till trunkarna F1, F2 och H3, H4 i överdragets larm- och strömförsörjningshylla. Kontrollera att de olika upptagetlamporna tänds, tabell 8.

4.5.1 (forts)

Tabell 8.

| Trunk nr | Lampa |
|----------|-------|
| 1 | G4 |
| 2 | G5 |
| 3 | J4 |
| 4 | J5 |
| 5 | J6 |

4.5.2 Kontroll av driftspänning

Anslut en voltmeter till mätjacken märkt UT I i överdragets larm- och strömförsörjningshylla, läs av resultatet. Anslut därefter instrumentet till UT II. Samma resultat ska erhållas.

Mätvärde: $-21 \text{ V} \pm 10 \%$

4.5.3 Kontroll av säkringslarm

Säkringslarmet går endast att prova genom att man drar ur säkringen märkt 3 A, på överdragets larm- och strömförsörjningshylla.

