

1974-03-25

Sida 1 (12)

Tjänsteställe, handläggare F:UT/S Möller TELUB/TAT/ L-P Karlsson	Fastställd av R Klitte /R Hjärter	Ändrad enligt	Upphäver
---	---	---------------	----------

Ledningstagarutrustning M3918-201000, LFC 1

Utrustning för Lv-order och anropstransport Lv

Funktions- och prestandakontroll

<u>Innehåll</u>	<u>Sida</u>
1 Allmänt	1
2 Erforderlig utrustning	5
3 Funktions- och prestandakontroll	5

1 Allmänt

1.1 Underhållsdirektiv

Enligt UHPLAN-A, TOMT 857-60

1.2 Erforderlig utbildning

Provningsledare: LFC 1 interna kurs på telefon- och transmissionsutrustning.

Assistenterna: Någon kännedom om LFC 1 telefonutrustning.

1.3 Driftavbrott

Funktions- och prestandakontrollen medför driftavbrott på de manöverbord och linjer som kontrolleras. Funktions- och prestandakontroll får endast ske i samråd med driftledning eller motsvarande.

1.4 Arbetsgång

Tidplan, som visar när förbindelserna ska provas, görs upp av anläggningens tekniska personal med hänsyn tagen till TOMT 857-60.

1.5 Arbetsvolym

Tre (3) man och ca fem (5) timmar per man.

1.6 Utbytesenheter

Utbytesenheter, se TOMT 857-60.

1.7 Felrapportering

Teknisk rapport, och eventuell reparationsrapport fylls i och sänds in enligt instruktion för flygvapnets driftdatasystem (DIDAS).

L-kod för materielen framgår av TOMT 857-60.

1.8 Mätjournaler

Utförda prov ska dokumenteras i mätjournal M7102-254420 se exempel bild 1.

Mätjournalerna ska förvaras på anläggningen i minst två år.

MÄTJOURNAL

M3918-201000
LEDNINGSTAGARUTRUSTNING
LV-ORDER OCH ANROPSTRANSPORT LV

<u>Lv-order</u>								
Manöverbord	Jacknr OK4	Kanalgrupp				Anm	Datum	Sign
		Egen		Åtkomlig				
		Funk.-prov	Dämpn1,2±2dB	Funk.-prov	Dämpn1,2±2dB			
Bilvled 1	43161	X	1,6	X	1,4		10/3-73	SF
	43162	X	1,4	X	1,3		10/3-73	SF
Bilvled 2								
Bilvled 3								
Bilvled 4								

Manöverbord	Funktionsprov				Dämpning1,2±2dB				Anm	Datum	Sign
	Kanalgrupp för bilvled				Kanalgrupp för bilvled						
	1	2	3	4	1	2	3	4			
Lvled ch	X	X	X	X	1,2	1,1	2,0	0,8		10/3-73	SF
Lvled bi	X	X	X	X	0,9	1,8	1,6	1,4		10/3-73	SF

<u>Anropstransport Lv</u>								
Lgc-linje	Jacknr OK4	Anropstransport till bilvled				Anm	Datum	Sign
		1	2	3	4			
2	15116	X	X	X	X		10/3-73	SF
2	15121	X	X	X	X		10/3-73	SF
3								
4								
5								
6								
7								
8								
9								
Anm.								

M7102-254420

Bild 1. Ifyllningsexempel

1.9 Förberedelser

Uppkoppling av provutrustning, se bilderna 2 och 3.

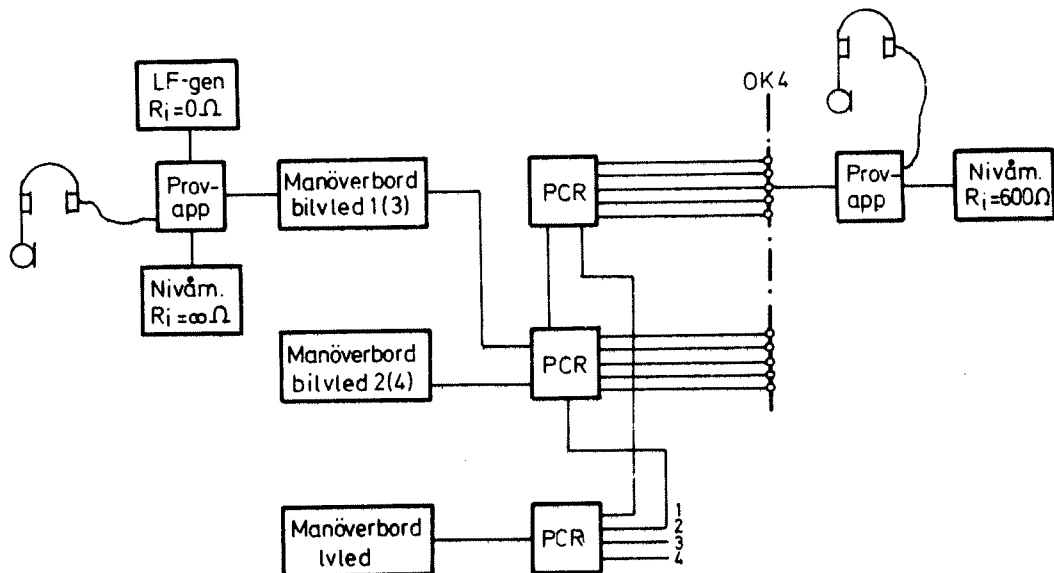


Bild 2. Uppkoppling av provutrustning för Lv-order

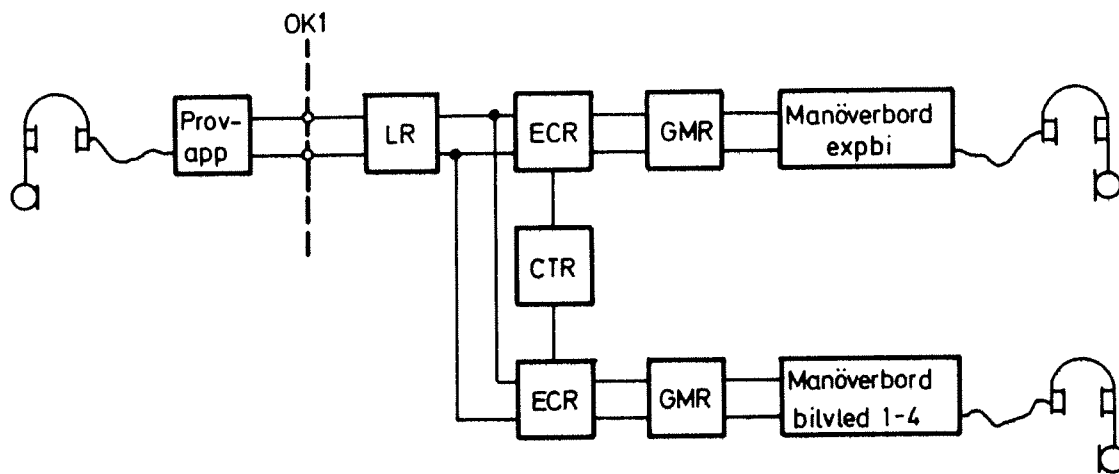


Bild 3. Uppkoppling av provutrustning för anropstransport Lv

2 Erforderlig utrustning

2.1 Tekniskt underlag

Ritningsunderlag för telefonutrustning 821, M8321-821000

Mätjournal M7102-254420

2.2 Speciell utrustning

<u>Antal</u>	<u>Förrådsbeteckning</u>	<u>Förrådsbenämning</u>	<u>Ursprungsbezeichnung</u>
3	M2795-015010	Huvudmikrotelefon	SRT-SU60011 A
1	M3743-838211	Provapp f tfnutr/60	LME-LTR 13211/1
1	M3742-855310	Ledningstagarutrprovare	TELUB-304471
1	M2569-031010	LF-generator	SIEM-REL 3 W 330 A 2 B
2	M3633-110010	Nivåmeter	SIEM-REL 3 D 355 A 2 C

3 Funktions- och prestandakontroll

3.1 Deltagare

Vid manöverbord A: Provningsledare A

Vid OK1 och OK4: Assistent B

Vid manöverbord C: Assistent C

3.2 Använda förkortningar

EO Förbindelsens expeditionsomkastare
AL Förbindelsens anropslampa (vit)
UL Förbindelsens upptagetlampa (röd)

3.3 Funktions- och prestandakontroll av utrustning för Lv-order och anropstransport Lv

3.3 1 Lv-order

Åtgärder	Iakttagelser	
	Manöverbord A	OK4 (B)
<ul style="list-style-type: none"> ● A ansluter provdonet till bilvled 1 (3) manöverbord 	Bordet närvaromarkeras	
<ul style="list-style-type: none"> ● A ansluter huvudmikrotelefonen, LF-generatorn ($R_i = 0 \Omega$) och nivåmetern ($R_i = \infty \Omega$) till provdonet 		
<ul style="list-style-type: none"> ● B startar bandspelaren som används för pausinformation (om bandspelare finns inkopplad) 	Instrumentutslag på manöverbordets VU-meter i takt med pausinformationen	Pausinformation sänds ut över kanalgrupperna
<ul style="list-style-type: none"> ● B ansluter nivåmetern ($R_i = 600 \Omega$) till en jack i den kanalgrupp som tillhör bilvled 1 (3) 		Nivåmeterutslag i takt med pausinformationen

3.3.1 (forts)

Åtgärder	Iakttagelser	
	Manöverbord A	OK4 (B)
<ul style="list-style-type: none"> ● A påverkar EO för egen kanalgrupp 	Sändningslampan vid EO tänds, dessutom tänds en lampa hos lvled för aktuell bilvled kanalgrupp	Pausinformationen bryts
<ul style="list-style-type: none"> ● A kontrollerar att provdonets omkopplare CHEF-BITRÄDE och MAN.BORD-OK står i läge CHEF och MAN.BORD 		
<ul style="list-style-type: none"> ● A trycker ner provdonets omkopplare SÄND 	LF-generatorn och nivåmetern kopplas till mikrofoningången	
<ul style="list-style-type: none"> ● A sänder mätsignal 1000 Hz -10 dBu (sändningsnivån kontrolleras på nivåmetern) 		
<ul style="list-style-type: none"> ● B kontrollerar dämpningen i samtliga jackar som tillhör kanalgruppen 		Dämpning 1, 2 ± 2 dB

3.3.1 (forts)

Åtgärder	Iakttagelser	
	Manöverbord A	OK4 (B)
<ul style="list-style-type: none"> ● A återställer EO för egen kanal-grupp 	Sändningslampan och lampan hos lvled slocknar	Pausinfor- mationen sänds ut
<ul style="list-style-type: none"> ● B ansluter nivå-metern till en jack i den kanal-grupp som tillhör bilvled 2 (4) 		Nivåmeterutslag i takt med paus-informationen
<ul style="list-style-type: none"> ● A påverkar EO i manöverbord som tillhör bilvled 2 (4) 	Sändningslampan vid EO tänds, dessutom tänds en lampa hos lvled för aktuell bilvled kanal-grupp	Pausinfor- mationen bryts
<p>Anm</p> <p>I anläggning B xxx kan önskad funk-tion även erhållas genom att man i bilvled 1 manöver-bord påverkar EO i biträdesläge</p>		Dämpning 1,2 ± 2 dB
<ul style="list-style-type: none"> ● A återställer EO 	Sändningslampan och lampan hos lvled slocknar	Pausinfor- mationen sänds ut

3.3.1 (forts)

Åtgärder	Iakttagelser	
	Manöverbord A	OK4 (B)
<ul style="list-style-type: none"> • A ansluter provdonet till bilvled 2 (4) manöverbord 		
<ul style="list-style-type: none"> • A påverkar EO för egen kanalgrupp 	Sändningslampan vid EO tänds, dessutom tänds en lampa hos lvled för aktuell bilvled kanalgrupp	Pausinformationen bryts
<ul style="list-style-type: none"> • B kontrollerar dämpningen i samtliga jackar som tillhör kanalgruppen 		Dämpning 1, 2 ± 2 dB
<ul style="list-style-type: none"> • A återställer EO 	Sändningslampan och lampan hos lvled slocknar	Pausinformationen sänds ut
<ul style="list-style-type: none"> • A ansluter provdonet till lvled manöverbord 	Bordet närvaromarkeras	
<ul style="list-style-type: none"> • A påverkar EO för kanalgrupp som tillhör bilvled 1 (2, 3 och 4) 	(Röd lampa tänds hos aktuell bilvled)	Pausinformationen bryts

3.3.1 (forts)

Åtgärder	Iakttagelser	
	Manöverbord A	OK4 (B)
<ul style="list-style-type: none"> ● B kontrollerar dämpningen i aktuella jackar 		Dämpning 1, 2 ± 2 dB
<ul style="list-style-type: none"> ● A återställer EO 	(Lampan hos aktuell bilvled slocknar)	Pausinformati- onen sänds ut
<ul style="list-style-type: none"> ● A trycker ner provdonets omkopplare CHEF-BITRÄDE 		
<ul style="list-style-type: none"> ● A påverkar EO för kanalgrupp som tillhör bilvled 1 (2, 3 och 4) i biträdesläge 		Pausinformati- onen bryts
<ul style="list-style-type: none"> ● B kontrollerar dämpningen i aktuella jackar 		Dämpning 1, 2 ± 2 dB
<ul style="list-style-type: none"> ● A återställer EO 		Pausinformati- onen sänds ut

3.3.2 Anropstransport LV

Åtgärder	Iakttagelser		
	Manöverbord A	Manöverbord C	OK1 (B)
<ul style="list-style-type: none"> ● A ansluter huvudmikrotelefonen till aktuell bilvled manöverbord 	Bordet närvaromarkeras		
<ul style="list-style-type: none"> ● C ansluter huvudmikrotelefonen till expbi manöverbord 		Bordet närvaromarkeras	
<ul style="list-style-type: none"> ● B ansluter en spänningskälla (36 V) och huvudmikrotelefonen till provapparaten 			
<ul style="list-style-type: none"> ● B ansluter ett provsnöre mellan provapparatens jack PJA (räfflad sida uppåt) och jack för LR som tillhör aktuell LGC-linje (räfflad sida åt vänster) 			Simulerad extern abonnent ansluten
<ul style="list-style-type: none"> ● B ställer provapparatens omkopplare A1 i läge LB och omkopplaren A2 i läge 1A 			

3.3.2 Anropstransport Lv

Åtgärder	Iakttagelser		
	Manöverbord A	Manöverbord C	OK1 (B)
<ul style="list-style-type: none"> ● A och C kontrollerar att samtliga omkastare är återställda ● B påverkar A8 ● B påverkar A7 momentant 		Kort summerton ljuder AL tänds UL tänds	
<ul style="list-style-type: none"> ● C påverkar EO 		AL slocknar Talförbindelse C-B	Talförbindelse B-C
<ul style="list-style-type: none"> ● C påverkar momentant transportomkastaren för aktuell bilvled 	Kort summerton ljuder AL tänds	AL tänds momentant	
<ul style="list-style-type: none"> ● C återställer EO 		UL slocknar	
<ul style="list-style-type: none"> ● A påverkar EO 	AL slocknar UL tänds Talförbindelse A-B	UL tänds	Talförbindelse B-A
<ul style="list-style-type: none"> ● A återställer EO 	UL slocknar Talförbindelsen kopplas ner	UL slocknar	Talförbindelsen kopplas ner