

1981-04-13

Sida 1 (18)

Tjänsteställe, handläggare F-JTM/S Möller TELUB/TAT/ E Nilsson	Fastställd av R Klitte  /R Hjärter	Ändrad enligt	Upphäver TOMT 857-129 <sup>1)</sup>
---	---	---------------	--

LF-överdrag M3982-117011 (LME-ZFL 32305)

Tillsynsföreskrift

<u>Innehåll</u>	<u>Sida</u>
1 Allmänt	1
2 Erforderlig utrustning	3
3 Kontroll	3
4 Speciella anvisningar	12

1 Allmänt

1.1 Underhållsdirektiv

Enligt UHP-M för LF-överdrag TOMT  
857-86.

Tillsynen utförs vid behov eller när:

- inte godkända mätvärden erhållits vid underhållsmätning av förbindelsen enligt "Mätanvisningar för förbindelser i försvarets telenät".
- någon enhet har bytts ut
- omkoppling eller liknande har gjorts i utrustningen.

1.2 Arbetsgång

Denna föreskrift omfattar tillsyn av LF-överdrag M3982-117011.

1) Ändringar markerade med streck i margen.

### 1.2 Arbetsgång (forts)

Avsnitt 3 utförs vid tillsyn.

Avsnitt 4 utförs när inte godkända mätvärden erhållits vid tillsyn.

### 1.3 Erforderlig utbildning

Kurs nummer 4830 och 6830 enligt CFV kurskatalog.

### 1.4 Arbetsvolym

En (1) man och cirka 0,5 timmar per förbindelseslutpunkt.

### 1.5 Driftavbrott

Tillsynen medför driftavbrott. Före tillsyn ska samråd tas med systemansvarig.

### 1.6 Felrapportering

Teknisk rapport och eventuell reparationsrapport fylls i och sänds in enligt instruktion för flygvapnets driftdata-system (DIDAS).

### 1.7 Reparation

Reparation av fel som kan åtgärdas med tillgängliga medel, utförs av personal ur tsb. Felaktig enhet som byts ut i LF-överdraget, repareras och provas vid huvudverkstad enligt separata föreskrifter.

### 1.8 Mätvärden och toleranser

Mätvärden och toleranser som anges i föreskriften avser avlästa värden på instrumenten. Hänsyn till instrumentens noggrannhet behöver inte tas.

## 2 Erforderlig utrustning

### 2.1 Tekniskt underlag

C-kort alternativt T-kort  
Protokoll från förbindelsens inmätning

### 2.2 Speciell utrustning

Antal	Beteckning	Benämning	Ursprungsbeteckning
1	M3633-305011	LF-mätenhet MT	SIEM-REL 3 K 119 B 2 B
	M2569-048011	} alt LF-generator MT	HEWPA -236A-H10
	M3633-113011		Nivåmeter MT
1	M3618-140011	URI-meter MT	GOERS-UNIGOR 5S
1	M3743-852210	Mättransformator	
1	M1812-910031	Mätsladd	RPM 20132
1	M1812-910014	Mätsladd	RPM 92012

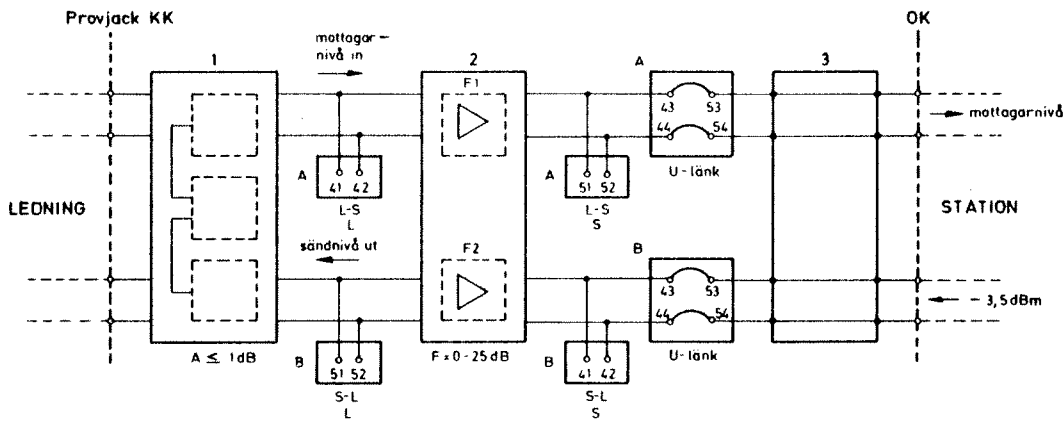
Ovan angivna instrument kan ersättas av andra med motsvarande data.

## 3 Kontroll

### 3.1 Allmän kontroll

- 3.1.1 Kontrollera enheterna med avseende på synliga skador.  
Se till att signeringar och skyltar är i läsbart skick.

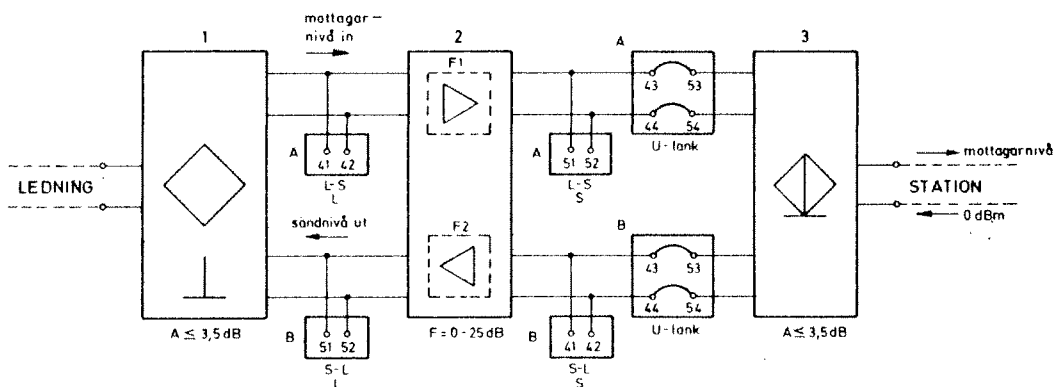
3.1.2 Kontrollera att överdraget är rätt bestyckat med hänsyn till förbindelsetyp. Bestyckningsfallen framgår av bilderna 1-4. Placeringsplan för enheterna, se bild 5.



- |    |                   |              |                |                                   |  |
|----|-------------------|--------------|----------------|-----------------------------------|--|
| 1. | Ledntransf        | F3200-006585 | LME-ZHE10114/2 | alt pos 3                         |  |
| 2. | Alt 1 Förstärkare | F3200-006599 | LME-ZHG40603/2 | } Filtren urkopplade, se tabell 2 |  |
|    | Alt 2 Förstärkare | F3200-006602 | LME-ZHG40603/5 |                                   |  |
| 3. | Överkopplare      | F3200-007011 | LME-ZHZ11303   |                                   |  |

Anm A = Dämpning  
F = Förstärkning

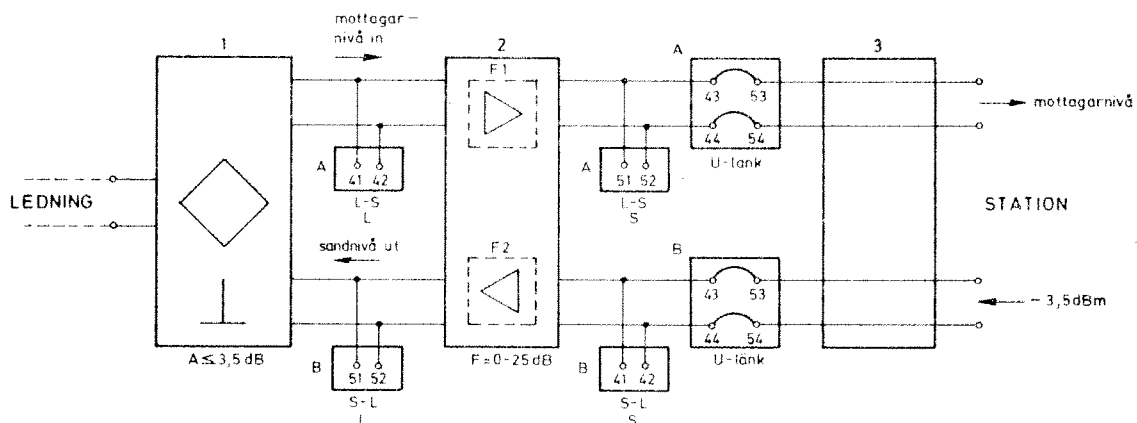
Bild 1. Överdrag 4tr-4tr



- |    |                      |              |                 |                |
|----|----------------------|--------------|-----------------|----------------|
| 1. | Alt 1 Ledn/deltransf | F3200-006591 | LME-ZHE10116/11 | (600/1600 ohm) |
|    | Alt 2 Ledn/deltransf | F3200-006594 | LME-ZHE10116/9  | (600/800 ohm)  |
| 2. | Förstärkare          | F3200-006602 | LME-ZHG40603/5  |                |
| 3. | Fyrtrådsavslutning   | F3200-007323 | LME-ZHE10103    |                |

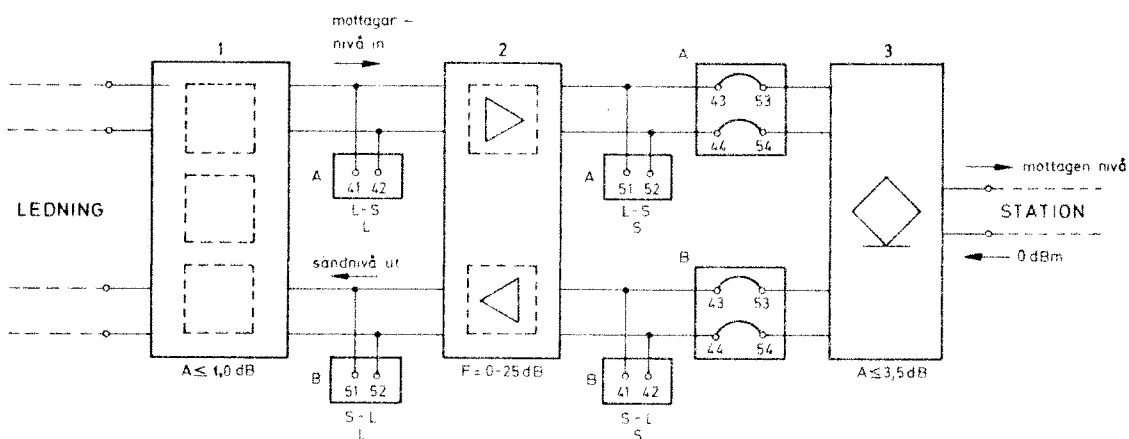
Bild 2. Överdrag 2tr-2tr

3.1.2 (forts)



- |    |       |                 |              |                 |                |
|----|-------|-----------------|--------------|-----------------|----------------|
| 1. | Alt 1 | Ledd/delntransf | F3200-006591 | LME-ZHZ10116/11 | (600/1600 ohm) |
|    | Alt 2 | Ledd/delntransf | F3200-006594 | LME-ZHZ10116/9  | (600/800 ohm)  |
| 2. |       | Förstärkare     | F3200-006599 | LME-ZHG40603/2  |                |
| 3. |       | Överkopplare    | F3200-007011 | LME-ZHZ11303    |                |

Bild 3. Överdrag 2tr-4tr



- |    |                    |              |                |           |
|----|--------------------|--------------|----------------|-----------|
| 1. | Leddtransformator  | F3200-006585 | LME-ZHE10114/2 | alt pos 3 |
| 2. | Förstärkare        | F3200-006599 | LME-ZHG40603/2 |           |
| 3. | Fyrtrådsavslutning | F3200-007323 | LME-ZHE10103   |           |

Bild 4. Överdrag 4tr-2tr

3.1.2 (forts)

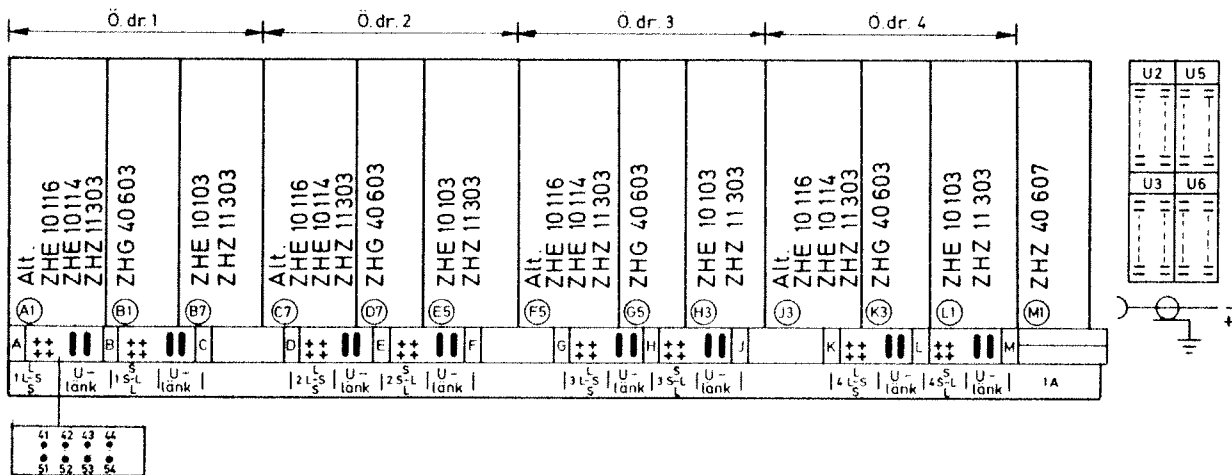


Bild 5. Placeringsplan, överdragshylla

LF-förstärkarna LME-ZHG 40603 finns i två varianter för olika frekvensområden, tabell 1.

Tabell 1. LF-förstärkare varianter

Beteckning	Ursprungsbet/variant	Filtervariant		Frekvensomr Hz
		Först I	Först II	
F3200-006599	LME-ZHG40603/2	3	—	300—2800
F3200-006602	LME-ZHG40603/5	2	2	300—2400

Anm 1

Ett streck anger att förstärkaren saknar filter.

Först I = mottagarriktningen

Först II = sändriktningen

## 3.1.2 (forts)

## Anm 2

In- och urkoppling av filter i förstärkaren sker genom att man strappar enligt tabell 2.

Tabell 2. In- och urkoppling av filter

Förstärkare	Filter	Inlagda strappningar på kretskortet
I (mottagare)	inkopplat	S1, S5
I (mottagare)	urkopplat	S2
II (sändare)	inkopplat	S4, S6
II (sändare)	urkopplat	S3

3.1.3 Kontrollera att förstärkarna har den förstärkningsinställning som är angiven på inmätningssprotokollet och C-kortet. Förstärkarens nominella förstärkning vid 1000 Hz är 25 dB. Med olika dämpsatser kan olika förstärkning erhållas.

Grovinställning gör man med två dämpsatser på 15 dB och 8 dB. Dessa kopplas in eller ur med strapparna S11-S14 respektive S21-S24 på kretskortet.

Fininställning sker med tre dämpsatser på 1 dB, 2 dB och 4 dB. Dämpsatserna kopplas in eller ur med enpoliga kontaktbyglar på apparatfronten. Inställning av förstärkarna anges i tabell 3.

## 3.1.3 (forts)

Tabell 3. Förstärkningsinställning, förstärkare

Förstärkning dB	Inställning				Anm
	Förstärkare I		Förstärkare II		
	Kontaktbyglar på app fronten	Strappar på kretskortet	Kontaktbyglar på app fronten	Strappar på kretskortet	
25	B, D, F	S12, S14	R, N, L	S22, S24	
24	A, D, F	S12, S14	P, N, L	S22, S24	
23	C, B, F	S12, S14	M, R, L	S22, S24	
22	A, C, F	S12, S14	P, M, L	S22, S24	
21	E, B, D	S12, S14	K, R, N	S22, S24	
20	A, E, D	S12, S14	P, K, N	S22, S24	
19	C, E, B	S12, S14	M, K, R	S22, S24	
18	A, C, E	S12, S14	P, M, K	S22, S24	
17	B, D, F	S11, S14	R, N, L	S21, S24	
16	A, D, F	S11, S14	P, N, L	S21, S24	
15	C, B, F	S11, S14	M, R, L	S21, S24	
14	A, C, F	S11, S14	P, M, L	S21, S24	
13	B, D, E	S11, S14	R, N, K	S21, S24	
12	A, D, E	S11, S14	P, N, K	S21, S24	
11	B, C, E	S11, S14	R, M, K	S21, S24	
10	B, D, F	S12, S13	R, N, L	S22, S23	
9	A, D, F	S12, S13	P, N, L	S22, S23	
8	C, B, F	S12, S13	M, R, L	S22, S23	
7	A, C, F	S12, S13	P, M, L	S22, S23	
6	B, D, E	S12, S13	R, N, K	S22, S23	
5	A, D, E	S12, S13	P, N, K	S22, S23	
4	B, C, E	S12, S13	R, M, K	S22, S23	
3	A, C, E	S12, S13	P, M, K	S22, S23	
2	B, D, F	S11, S13	R, N, L	S21, S23	
1	A, D, F	S11, S13	P, N, L	S21, S23	
0	B, C, F	S11, S13	R, M, L	S21, S23	



### 3.2 Nivåkontroll

3.2.1 Förstärkning och dämpning på ingående enheter samt mätpunkter i överdragen framgår av bilderna 1, 2, 3 och 4 samt tabellerna 2 och 3.

Bild 1 4tr-4tr överdrag

Bild 2 2tr-2tr överdrag

Bild 3 2tr-4tr överdrag

Bild 4 4tr-2tr överdrag

3.2.2 Kontroll av sändnivån ut

Sänd på överdragets stationssida OK (se bilderna 1-4) enligt följande:

- tvåtrådig stationssida 0 dBm,  $Z = 600 \Omega$ ,  $f = 1000 \text{ Hz}$
- fyrtrådig stationssida -3,5 dBm,  $Z = 600 \Omega$ ,  
 $f = 1000 \text{ Hz}$ .

Mät sändnivån på överdragets ledningssida i mätjack märkt S-L 51, 52, bilderna 1-4 med nivåmetern,  $Z = 600 \text{ ohm}$ .

Mätvärde: Angivet värde på förbindelseritningen eller inmätningsprotokollet  $\pm 1 \text{ dB}$ .

Anm

Vid mätningen tar man bort transformatorn på överdragets ledningssida.

3.2.3 Kontroll av mottagarnivån

Sänd på överdragets ledningssida i mätjack märkt L-S, 41, 42, bilderna 1-4. Sänd en signal med  $f = 1000 \text{ Hz}$  och med den nivå som är angiven på förbindelseritningen eller inmätningsprotokollet.

## 3.2.3 (forts)

Mät mottagarnivån på överdragets stationssida (OK).

Mätvärde: Angivet värde på förbindelseritningen eller C-kort  $\pm 1$  dB.

3.3 Kontroll av inställd dämpningskorrigering

3.3.1 Läs av inställd dämpningskorrigering på förstärkarens kretskort. Inställningen är även angiven på protokollet vid inmätning av förbindelsen.

Korrektionsnäten kopplar man in med strappningar på kretskortet, tabell 4 eller 5.

Tabell 4. Inställning av korrektionskurvor för förstärkarvariant 5

Korrektions- kurva	Strappning									
	Förstärkare I					Förstärkare II				
	S15	S16	S17	S18	S19	S25	S26	S27	S28	S29
K 0-1	x	-	-	-	-	x	-	-	-	-
K 2-3	-	x	-	-	x	-	x	-	-	x
K 4-5	-	-	x	-	x	-	-	x	-	x
K 6-7	-	-	-	x	x	-	-	-	x	x

## 3.3.1 (forts)

Tabell 5. Inställning av korrektionskurvor för förstärkarvariant 2

Korrektions- kurva	Strappning									
	Förstärkare I					Förstärkare II				
	S15	S16	S17	S18	S19	S25	S26	S27	S28	S29
K 0-1	x	-	-	-	-	x	-	-	-	-
K 1-2	-	x	-	-	x	-	x	-	-	x
K 2-3	-	-	x	-	x	-	-	x	-	x
K 4-5	-	-	-	x	x	-	-	-	x	x

3.3.2 Sänd en signal med  $f = 1000$  Hz enligt avsnitt 3.2.2 vid kontroll av sändförstärkaren och enligt avsnitt 3.2.3 vid kontroll av mottagarförstärkaren.

3.3.3 Kontrollera förstärkarens utnivå enligt avsnitt 3.2.2 eller 3.2.3.

3.3.4 Ändra sändsignalen till  $f = 2000$  Hz och sänd med samma nivå som i avsnitt 3.3.2.

3.3.5 Notera förstärkarens utnivå.

3.3.6 Kontrollera att utnivån ökar vid  $f = 2000$  Hz enligt vad som anges i tabell 6 för inställd dämpningskorrigering.

Tabell 6.

Korr	Först ökning vid 2000 Hz relativt 1000 Hz
0-1	0-0,44 dB
1-2	0,44-0,87 dB
2-3	0,87-1,3 dB
4-5	1,74-2,18 dB
6-7	2,4 -2,8 dB

#### 4 Speciella anvisningar

##### 4.1 Kontroll av förstärkare

4.1.1 Anslut LF-generatorn till förstärkarens ingång och nivåmetern till förstärkarens utgång, bilderna 1-4.

Ställ in LF-generatorn och nivåmetern på  $Z = 600$  ohm. Notera hur förstärkarnas kontaktbyglar och strappingar är placerade.

Koppla förstärkaren för maximal förstärkning (25 dB), tabell 3. Koppla bort filtret enligt tabell 2.

4.1.2 Ställ in LF-generatorns utnivå på -25 dBm, och sänd signaler enligt tabell 7. Kontrollera att utnivån ligger inom toleranserna.

Tabell 7. Förstärkningsmätning

Nivå in dBm	Frekv Hz	Nivå ut dBm
-25	300	0 - -1,0
-25	500	0 - -0,2
-25	1000	0,2 - -0,2
-25	2000	0 - +0,4
-25	3400	0 - +1,0

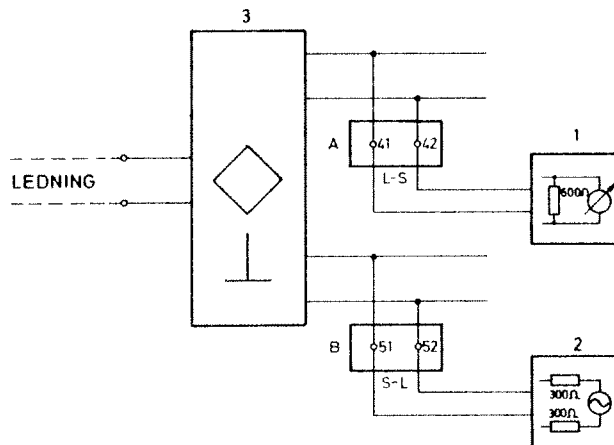
4.1.3 Kontrollera dämpsatserna vid  $f = 1000$  Hz. Sänd en signal med nivå enligt avsnitt 4.1.2. Koppla in dämpsatserna på 1 dB, 2 dB, 4 dB, 8 dB och 15 dB, en i taget, se tabell 3.

Kontrollera att utnivån dämpas med motsvarande värde.

#### 4.2 Kontroll av överdragets ledningsbalans

4.2.1 Avsluta andra ändpunkten på den kabelledning som är ansluten till överdraget med en resistiv belastning, 600 ohm alternativt 1600 ohm. Om ledningsdämpningen är  $< 6$  dB avslutas ändpunkten med en pupinledningsbalans, vars värde ska motsvara normalvärdet för kabeln.

4.2.2 Anslut LF-generatorn och nivåmeters till lednings/delningstransformatorns stationssida i mätjack märkt S-L 51,52 respektive L-S 41, 42, bild 6.  
Dra ut förstärkaren från sin plats före mätningarna.



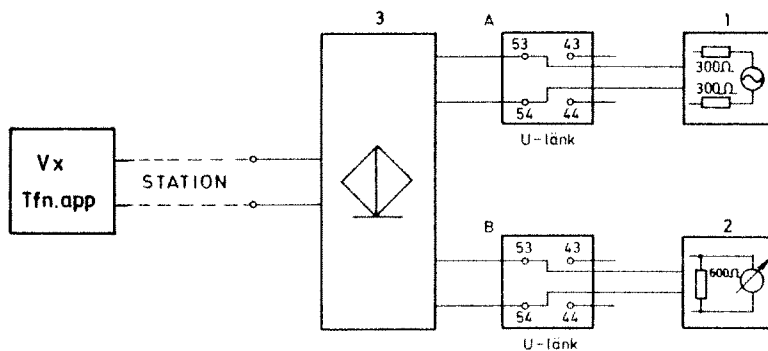
1. Nivåmeter
2. LF-generator
3. Lednings/delningstransformator

Bild 6.

- 4.2.3 Ställ in LF-generatorn och nivåmetern på  $Z = 600 \text{ ohm}$ .  
Sänd en signal med nivå = 0 dBm inom aktuellt frekvensområde, se tabell 1. Kontrollera dämpningen mellan transmissionsriktningarna.  
Mätvärde:  $\geq 33 \text{ dB}$ . Vid sämre uppmätt värde, kontrollera att balansen är rätt strappad.  
I inmättningsprotokollet är balanseringsvärden angivna.

#### 4.3 Kontroll av överdragets balans mot stationssidan

- 4.3.1 Avsluta överdragets stationssida med dess normala belastning (växel, telefonapparat eller dylikt).
- 4.3.2 Anslut LF-generatorn och nivåmetern till mätjack märkt u-länk i överdraget, se bild 7.



1. LF-generator
2. Nivåmeter
3. Fyrtrådsavslutning

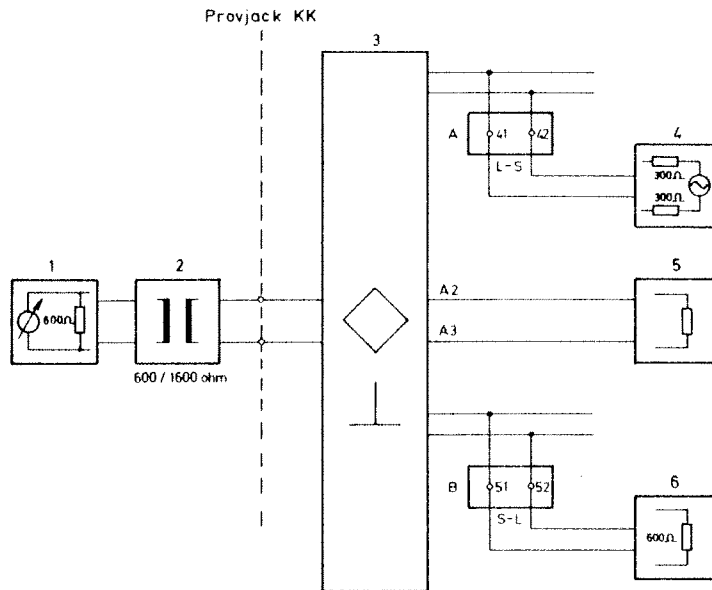
Bild 7.

- 4.3.3 Ställ in LF-generatorn och nivåmetern på 600 ohm impedans. Sänd en signal med nivån = 0 dBm inom aktuellt frekvensområde, se tabell 1. Kontrollera dämpningen mellan transmissionsriktningarna.  
Mätvärde:  $\geq 16$  dB

4.4 Kontroll av dämpningen i lednings/delningstransformator fyrtråds-  
avslutning och ledningstransformator

- 4.4.1 Vid behov kontrollera enheternas dämpning.
- 4.4.2 Vid mätning på enheter vars impedanser är 1600/600 ohm anpassar man 1600 ohm sidan till 600 ohm med hjälp av en mättransformator 1600/600 ohm.
- 4.4.3 Vid mätning på lednings/delningstransformator ansluter man LF-generatorn 600 ohm till mätjack märkt L-S 41, 42 och nivåmetern till provjack i KK, bild 8.
- Obs  
Dra ur förstärkaren från sin plats före mätningen.
- 4.4.4 Sänd en signal med nivån = 0 dBm och  $f = 1000$  Hz. Mät nivån i provjack i KK och beräkna dämpningen.  
Mätvärde:  $3,5 \pm 0,5$  dB  
Låt pos 4 och 6 byta plats, bild 7. Samma resultat ska erhållas.

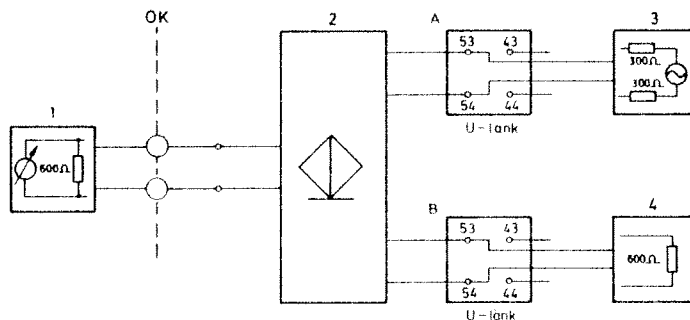
## 4.4.4 (forts)



1. Nivåmeter
2. Mättransformator 1600/600 ohm alt 800/600 ohm
3. Lednings/delningstransformator 1600/600 ohm alt 800/600 ohm
4. LF-generator
5. 1600 ohm alt 800 ohm (Ansluts till A2, A3 på kretskortet. Bygel J1 och E10 bryts)
6. Avslutningsmotstånd 600 ohm

Bild 8. Dämpningsmätning av lednings/delningstransformator

4.4.5 Vid mätning på fyrtrådsavslutning ansluter man LF-generatorn  $Z = 600$  ohm till mätjack märkt u-länk och nivåmetern till OK, bild 9.



1. Nivåmeter
2. Fyrtrådsavslutning
3. LF-generator
4. Avslutningsmotstånd

Bild 9. Dämpningsmätning av fyrtrådsavslutning



4.4.6 Sänd en signal med nivå = 0 dBm och  $f = 1000$  Hz. Mät nivå och beräkna dämpningen.

Mätvärde:  $-3,5 \pm 0,5$  dB

Låt pos 3 och 4 byta plats, samma resultat ska erhållas.

4.4.7 Vid mätning på ledningstransformator ansluter man LF-generatorn (600 ohm) till mätjack märkt L-S 41, 42 och nivåmetern (600 ohm) till provjack i KK, bild 1.

Obs

Dra ut förstärkaren från sin plats före mätningen.

4.4.8 Sänd en signal med nivå = 0 dBm och  $f = 1000$  Hz. Mät nivå och beräkna dämpningen.

Mätvärde:  $\leq 0,5$  dB

Flytta därefter LF-generatorn till mätjack märkt S-L 51, 52, samma resultat ska erhållas.

#### 4.5 Kontroll av säkringslarm

4.5.1 Ta ut en förstärkare ur hyllan

4.5.2 Kortslut stiften 11 och 20 i hylstaget. Kontrollera att automatsäkringens löser ut.

Obs

Samtliga överdrag i hyllan blir strömlösa när säkringen löser ut.

#### 4.6 Kontroll av driftspänning

4.6.1 Mät likspänningen med en voltmeter. Anslut mellan stif-  
ten 11 och 20 (+till 11) i hylstaget på förstärkarplatsen.  
Mätvärde:  $-21 \text{ V} \pm 10 \%$

4.6.2 Återställ