

1974-03-28

Sida 1 (11)

Tjänsteställe, handläggare F:UT/S Möller TELUB/TAT/ L-P Karlsson	Fastställd av R Klitte /R Hjärter	Ändrad enligt	Upphäver
---	---	---------------	----------

Ledningstagarutrustning M3918-201000 Lfc 1Bijal förvalsutrustningFunktionsprov

<u>Innehåll</u>	<u>Sida</u>
1 Allmänt	1
2 Erforderlig utrustning	4
3 Funktionsprov	5

1 Allmänt1.1 Underhållsdirektiv

Enligt UHPLAN-A, TOMT 857-60

1.2 Erforderlig utbildning

Provningsledare: LFC 1 interna kurs på telefon- och transmissionsutrustning.

Assistenter: Någon kännedom om LFC 1 telefonutrustning.

1.3 Driftavbrott

Funktionsprovet medför driftavbrott på de manöverbord och linjer som provas. Funktionsprov får endast ske i samråd med driftledning eller motsvarande.

1.4 Arbetsgång

Tidplan, som visar när förbindelserna ska provas, görs upp av anläggningens tekniska personal med hänsyn tagen till TOMT 857-60.

1.5 Arbetsvolym

Tre (3) man och ca fyrtio (40) timmar per man.

1.6 Utbytesenheter

Utbytesenheter, se TOMT 857-60.

1.7 Felrapportering

Teknisk rapport, och eventuell reparationsrapport fylls i och sänds in enligt instruktion för flygvapnets driftdatasystem (DIDAS).

L-kod för materielen framgår av TOMT 857-60.

1.8 Mätjournaler

Utförda prov ska dokumenteras i mätjournal M7102-254440 se exempel bild 1.

Mätjournalerna ska förvaras på anläggningen i minst två år.

MÄTJOURNAL

M3918-201000
LEDNINGSTAGARUTRUSTNING
BIJAL FÖRVAL

Bas-linje	Jack-nummer	Linje-ingång	Rrjal												Anm	Datum	Sign	
			1	2	3	4	5	6	7	8	9	10	11	12				
1	15161	1	X	X	X	X	X	X	X	X	X	X	X	X			3/3-73	SF
		2	X	X	X	X	X	X	X	X	X	X	X	X			3/3-73	SF
2	15167	1	X	X	X	X	X	X	X	X	X	X	X	X		3/3-73	SF	
		2	X	X	X	X	X	X	X	X	X	X	X	X		3/3-73	SF	
		1																
		2																
		1																
		2																
		1																
		2																
		1																
		2																
		1																
		2																
		1																
		2																
		1																
		2																
Anm																		

M7102-264440

Bild 1. Ifyllningsexempel

1.9 Förberedelser

Uppkoppling av provutrustning se bild 2.

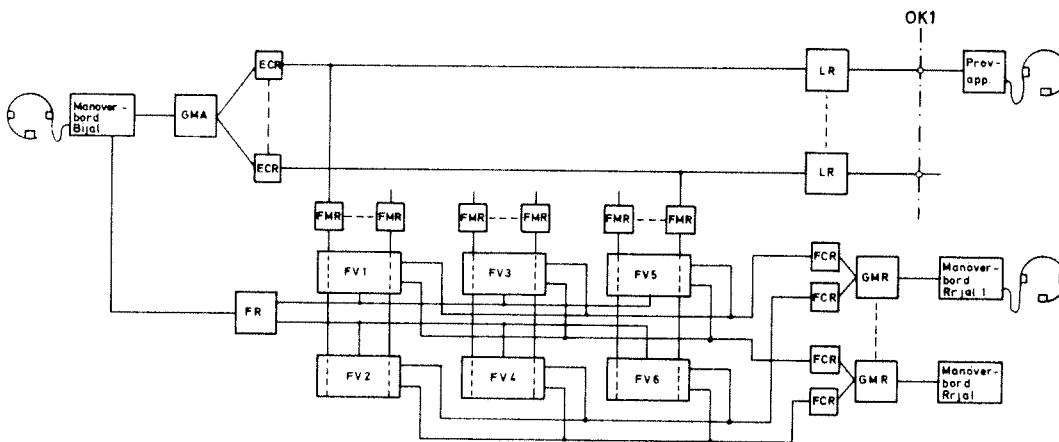


Bild 2. Uppkoppling av provutrustning för bjäl förval.

2 Erforderlig utrustning2.1 Tekniskt underlag

Ritningsunderlag för telefonutrustning 821, M8321-821000.

Mätjournal M7102-254440

2.2 Speciell utrustning

<u>Antal</u>	<u>Förrådsbeteckning</u>	<u>Förrådsbenämning</u>	<u>Ursprungsbezeichnung</u>
3	M2795-015010	Huvudmikrotelefon	SRT-SU60011 A
1	M3743-838211	Provapp f tfnutr/60	LME-LTR 13211/1

3 Funktionsprov3.1 Deltagare

Vid bijal manöverbord (A): Provningsledare A

Vid förvald rrjal manöverbord (B): Assistent B

Vid OK1 (C): Assistent C

3.2 Använda förkortningar

EO	Förbindelsens expeditionssomkastare
AL	Förbindelsens anropslampa (vit)
UL	Förbindelsens upptagetlampa (röd)

3.3 Funktionsprov av bijal förval, linjeingång 1

<u>Åtgärder</u>	<u>Iakttagelser</u>		
	<u>Manöverbord A</u>	<u>Manöverbord B</u>	<u>OK1 (C)</u>

- A och B ansluter Borden närvaromarkeras huvudmikrotelefonerna till aktuella manöverbord
- C ansluter en spänningskälla (36 V) och huvudmikrotelefonen till provapparaten

3.3 Funktionsprov av bijal förval, linjeingång 1 (forts)

Åtgärder	Iakttagelser		
	Manöverbord A	Manöverbord B	OK1 (C)
<ul style="list-style-type: none"> ● C ansluter ett provsnöre mellan provapparatens jack PJA (räfflad sida uppåt) och jack för LR som tillhör aktuell baslinje (räfflad sida åt vänster 			Simulerad extern abonnent ansluten
<ul style="list-style-type: none"> ● C ställer provapparatens omkopplare A1 i läge LB och omkopplaren A2 i läge 1A 			
<ul style="list-style-type: none"> ● C påverkar A8 			
<ul style="list-style-type: none"> ● A kontrollerar att samtliga omkastare är återställda 			
<ul style="list-style-type: none"> ● A påverkar omkastaren för val av linjeingång i läge LINJEINGÅNG 1 	Val av linjeingång		

3.3 Funktionsprov av bijal förval, linjeingång 1 (forts)

Åtgärder	Iakttagelser		
	Manöverbord A	Manöverbord B	OK1 (C)
<ul style="list-style-type: none"> ● A påverkar förvalsomkastaren för aktuell rrjal i manöverläge 			
<ul style="list-style-type: none"> ● A påverkar EO för aktuell baslinje 	Röd lampa vid förvalsomkastaren tänds AL flämtar UL tänds Talförbindelse manöverbord—OK1	Kort summerton AL och UL för linjeingång 1 tänds Medlyssning på förbindelsen manöverbord A—OK1	Talförbindelse OK1—manöverbord A
<ul style="list-style-type: none"> ● A återställer EO och förvalsomkastaren 	Röd lampa vid förvalsomkastaren slocknar AL och UL slocknar Talförbindelsen kopplas ner	AL och UL slocknar Medlyssningen kopplas bort	Talförbindelsen kopplas ner
<ul style="list-style-type: none"> ● B påverkar EO för linjeingång 1 	UL tänds	UL tänds Talförbindelse manöverbord—OK1	Talförbindelse OK1—manöverbord B
<ul style="list-style-type: none"> ● B påverkar ringomkastaren momentant 		AL tänds momentant	Lampan A på provapparaten tänds momentant

3.3 Funktionsprov av bijal förval, linjeingång 1 (forts)

Åtgärder	Iakttagelser		
	Manöverbord A	Manöverbord B	OK1 (C)
● B återställer EO för linjeingång 1	UL slocknar	UL slocknar Talförbindelsen kopplas ner	Talförbindelsen kopplas ner
● B påverkar EO för linjeingång 1 i biträdesläge	UL tänds	UL tänds Talförbindelse manöverbord— OK1	Talförbindelse OK1—manöver- bord B
● B påverkar momentant ringomkastaren i biträdesläge		AL tänds momentant	Lampan A på provapparatens tänds momentant
● B återställer EO för linjeingång 1	UL slocknar	UL slocknar Talförbindelsen kopplas ner	Talförbindelsen kopplas ner
● A påverkar förvalsomkastaren för aktuell rrjal i kontrolläge	AL för förvald baslinje tänds		
● A återställer förvalsomkastaren	AL slocknar		
● A påverkar omkastaren för val av linjeingång i läge LINJEINGÅNG 2	Val av linjeingång		
● A påverkar förvalsomkastaren för aktuell rrjal i manöverläge			

3.3 Funktionsprov av bijal förval, linjeingång 1 (forts)

Åtgärder	Iakttagelser		
	Manöverbord A	Manöverbord B	OK1 (C)
<ul style="list-style-type: none"> ● A påverkar EO för aktuell baslinje 	Röd lampa vid förvalsomkastaren tänds AL flämtar UL tänds Talförbindelse manöverbord — OK1	Kort summerton AL och UL för linjeingång 2 tänds Medlyssning på förbindelsen manöverbord A — OK1	Talförbindelse OK1 — manöverbord A
<ul style="list-style-type: none"> ● A återställer EO och förvalsomkastaren 	Röd lampa vid förvalsomkastaren slocknar AL och UL slocknar Talförbindelsen kopplas ner	AL och UL slocknar Medlyssningen kopplas bort	Talförbindelsen kopplas ner
<ul style="list-style-type: none"> ● B påverkar EO för linjeingång 2 	UL tänds	UL tänds Talförbindelse manöverbord — OK1	Talförbindelse OK1 — manöverbord B
<ul style="list-style-type: none"> ● B påverkar ringomkastaren momentant 		AL tänds momentant	Lampan A på provapparaten tänds momentant
<ul style="list-style-type: none"> ● B påverkar omkastaren HÖGTALARE S 		Ankommande trafik hörs i passningshögtalaren	

3.3 Funktionsprov av bijal förval, linjeingång 1 (forts)

Åtgärder	Iakttagelser		
	Manöverbord A	Manöverbord B	OK1 (C)
● B återställer omkastaren HÖG-TALARE S			
● B återställer EO för linjeingång 2	UL slocknar	UL slocknar Talförbindelsen kopplas ner	Talförbindelsen kopplas ner
● B påverkar EO för linjeingång 2 i biträdesläge	UL tänds	UL tänds Talförbindelse manöverbord— OK1	Talförbindelse OK1—manöverbord B
● B påverkar momentant ringomkastaren i biträdesläge		AL tänds momentant	Lampan A på provapparaten tänds momentant
● B återställer EO för linjeingång 2	UL slocknar	UL slocknar Talförbindelsen kopplas ner	Talförbindelsen kopplas ner
● A påverkar förvalsomkastaren för aktuell rrjal i kontrolläge	AL för förvald baslinje tänds		
● A återställer förvalsomkastaren	AL slocknar		

3.3 Funktionsprov av bijal förval, linjeingång 1 (forts)

Åtgärder	Iakttagelser		
	Manöverbord A	Manöverbord B	OK1 (C)
<ul style="list-style-type: none"> ● A påverkar EO för aktuell baslinje 	Röd lampa vid förvalsomkastaren tänds AL flämtar UL tänds	Kort summerton AL och UL tänds	
<ul style="list-style-type: none"> ● A påverkar omkastaren för val av linjeingång i läge UTRADERING 	Röd lampa vid förvalsomkastaren slocknar AL slocknar	AL och UL slocknar	
<ul style="list-style-type: none"> ● A återställer EO för aktuell baslinje 	UL slocknar		

