

M

TOS 250-000128/98

FÖRSVARETS MATERIELVERK

TEKNISK OR

UF SAMBAND 320-000018
Mtrlgrp: SAMBAND
Fbet: M7781-002578
(857-137)

1974-07-08

Tjänsteställe, handläggare F:UT/S Möller TELUB/TAT/ B Niward	Fastställd av R Klitte /R Hjärter	Ändrad enligt
---	---	---------------

Telefonväxel AK 160 MT M3912-475001

Tillsynsföreskrift

<u>Innehåll</u>	<u>Sida</u>
1 Allmänt	1
2 Erforderlig utrustning	4
3 Okulärkontroll	5
4 Funktionsprov	5

1 Allmänt

1.1 Underhållsdirektiv

Enligt UHPLAN-A TOMT 857-13

1.2 Personal

En (1) provledare

En (1) assistent

1.3 Erforderlig utbildning

Provledare: FMV-A, kurs T252

Assistent: Kännedom om telefon- och transmissionsteknik

1.4 Arbetsvolym

Två (2) man och fyra (4) timmar per växelbord

1.5 Felrapportering

Enligt separata direktiv

1.6 Reparation

Fellokalisering eller felavhjälpning av tekniskt komplicerade fel utförs av huvudverkstad efter överenskommelse med tsb.

1.7 Reservdelar

Reservdelar av förbrukningskaraktär (lampor, säkringar o d) finns i anläggningen. Övriga reservdelar anskaffas från FMV-F:UR.

1.8 Översyn

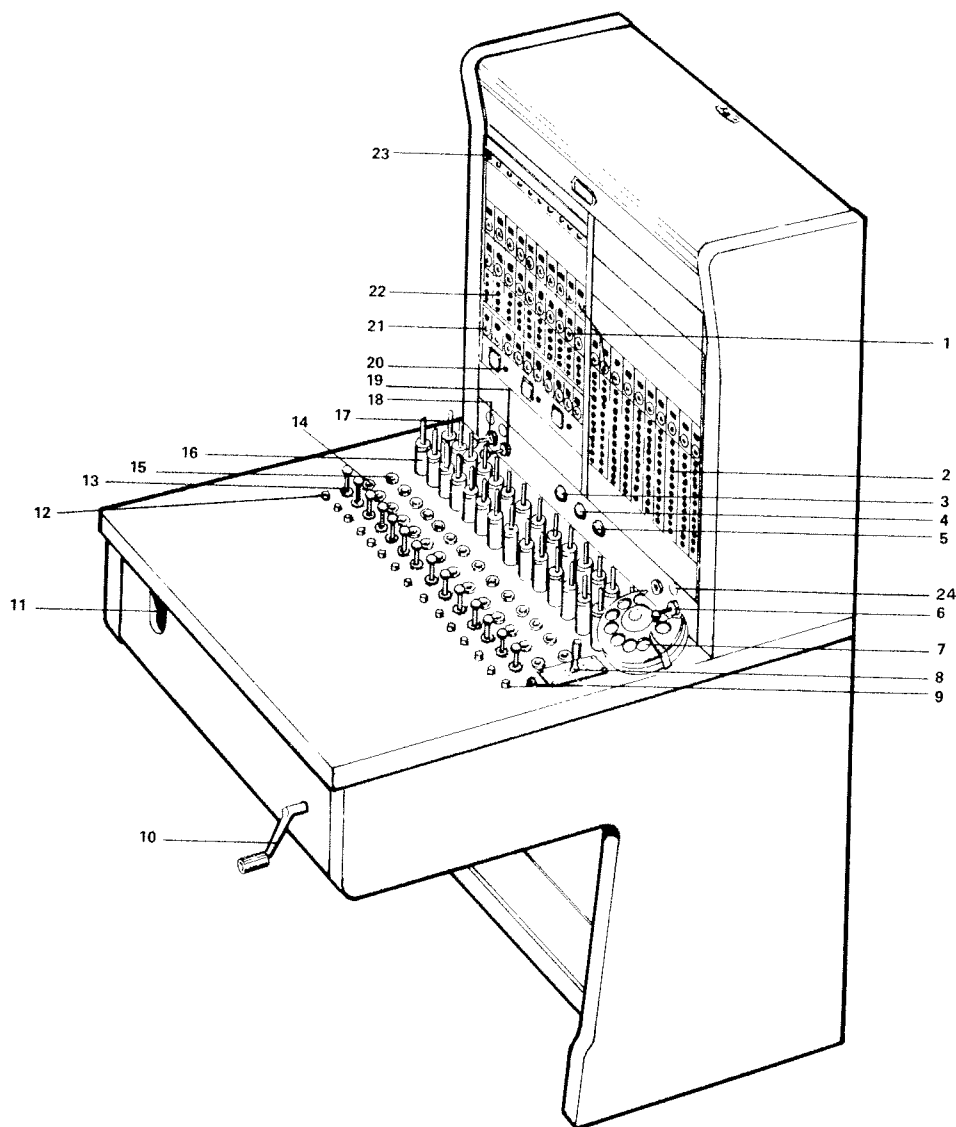
Vid behov (hög felfrekvens o d) görs översyn av huvudverkstad.

1.9 Förkortningar

Förkortningar som används i föreskriften framgår av bild 1.

1.10 Förberedelser

Samtliga till växeln anslutna centralledningar begärs öppnade, vilket normalt tar ca två veckor och sker genom hänvändelse till respektive milostab.



- | | |
|--|--|
| 1 Svartsjacker, SJ, med anropsklaffar AK, för anknötningar | 13 Expeditionsomkastare EO |
| 2 Multipeljackar, MJ, för anknötningar | 14 Röd slutsignallampa |
| 3 Vit observationslampa, AL, för anrop | 15 Vit slutsignallampa |
| 4 Induktorblänkare | 16 Ringsnöre RP |
| 5 Röd observationslampa för slutsignal | 17 Svarssnöre SP |
| 6 Sammanslagningsomkastare S | 18 Larmomkastare |
| 7 Fingerskiva | 19 Induktoromkastare RG |
| 8 Delningsomkastare DO | 20 Väntjack |
| 9 Ringknappar (RK1 - svarssnöre, RK2 - ringsnöre) | 21 Svartsjacker, SJ, med anropsklaffar, AK, för huvudledning |
| 10 Handinduktor | 22 Multipeljackar, MJ, för huvudledning |
| 11 Mikrotelefonjack | 23 Omkastare för huvudledning |
| 12 Lyssningsomkastare LK | 24 Larmlampa DLM |

Bild 1. Telefonväxel AK 160 MT

2 Erforderlig utrustning

2.1 Tekniskt underlag

Beskrivning för förmonterade AK-växlar, Flygvapnet

Ritningssats för växeln

Telefonistinstruktion, "Är du god vän med din växel" BL 983

Telefonistinstruktion, AK-växlar av specialtyp BL 891

2.2 Speciell utrustning

Angivna instrument kan ersättas av andra med motsvarande data.

Antal	Förrådsbe- teckning	Förrådsbenämning	Ursprungsbe- teckning
1	M3926-386010	Telefonapparat 386	SATT-5486
1	M3743-846111	Fingerskivspro- vare	LME-LMK 1002
1	M3618-102021	URI-meter MT	AVO-8
1	M1812-920034	Växelsnöre	TVT 08 58936/05 grå
1	M6785-006012	Industridamm- sugare MT	
	M6420-800110	Damp pensel Dammtrasor Mätsladdar	(Bananpropp)

3 Okulärkontroll

Dammsug och rengör växeln.

Kontrollera den mekaniska funktionen hos såväl fasta som återfjädrande omkastare.

Kontrollera att växelbordssnörena är hela och att de löper lätt.

Kontrollera växelbord och växelutrustning med avseende på mekaniska skador.

Kontrollera signeringar mm.

4 Funktionsprov

4.1 Provning av snörpar och växelbordets gemensamma expediti- onsutrustning

Anm

Såväl hand- som huvudmikrotelefon ska provas om båda typerna ingår i utrustningen. Samtliga mikrotelefoner ska användas någon gång under provningen.

Hjälpmedel:

- En CB-anknytning i växelrummet om det interna nätet är utbyggt. I annat fall används provapparaten i KK, vilken kopplas in till en anknytning.

Förberedelser:

- Anslut en mikrotelefon till en expeditiionsplats.
- Tryck in larmomkastaren.
- Dra ut induktoromkastaren RG.

	Åtgärder	Iakttagelser	Anmärkningar
4.1.1	Lyft CB-anknytningens mikrotelefon	AK faller AL tänds Ringsignal	
4.1.2	Sätt upp SP till den SJ vars AK fallit	AK återställs AL slocknar Ringsignalen upphör	Röd observationslampa och vit slutsignallampa tänds när svarssnöret tas upp, men slocknar då proppen sätts i jacken
4.1.3	Tryck in EO	Samtalsförbindelse	
4.1.4	Sätt upp RP proppspets mot hylsan i CB-anknytningens MJ	Upptagetknäpp	Gäller endast växeltyp 2
4.1.5	Ta ner RP		
4.1.6	Fäll DO framåt	Samtalsförbindelse	
4.1.7	Fäll DO bakåt	Samtalsförbindelsen bryts	
4.1.8	Återställ DO	Samtalsförbindelse	
4.1.9	Lägg på CB-anknytningens mikrotelefon	Slutsignal Ringsignal	Röd observationslampa och vit slutsignallampa tänds

	<u>Åtgärder</u>	<u>Iakttagelser</u>	<u>Anmärkningar</u>
4.1.10	Ta ner SP	Lamporna slocknar Ringsignalen upphör	
4.1.11	Sätt upp RP till CB-anknytningens MJ		
4.1.12	Ge signal med ringsnörets ring- knapp RK2	CB-anknytningens apparatklocka ringer	Induktorblänkaren visar grönt
4.1.13	Lyft CB-anknyt- ningens mikrote- lefon	Samtalsförbindelse	
4.1.14	Fäll DO bakåt	Samtalsförbindelse	
4.1.15	Fäll DO framåt	Samtalsförbindelsen bryts	
4.1.16	Återställ DO	Samtalsförbindelse	
4.1.17	Sätt upp SP till en öppen centralled- nings SJ	Kopplingston	
4.1.18	Dra upp EO		

	Åtgärder	Iakttagelser	Anmärkningar
4.1.19	Lägg på CB-anknytningens mikrotelefon	Slutsignal Ringsignal	Röd observationslampa och röd slutsignallampa tänds
4.1.20	Ta ner snörparet	Lamporna slocknar Ringsignalen upphör	
4.1.21	Sätt upp SP till CB-anknytningens MJ		Röd observationslampa och vit slutsignallampa tänds Ringsignal
4.1.22	Tryck in EO		
4.1.23	Ge signal med svarssnörets ringknapp RK1	CB-anknytningens apparatklocka ringer	Induktorblänkaren visar grönt
4.1.24	Lyft CB-anknytningens mikrotelefon	Samtalsförbindelse	Lamporna slocknar Ringsignalen upphör
4.1.25	Dra upp EO	Samtalsförbindelsen bryts	
4.1.26	Tryck in LK	Samtalsförbindelse	

	Åtgärder	Iakttagelser	Anmärkningar
4.1.27	Ta ner SP och lägg på CB-anknytningens mikrotelefon		Upprepa avsnitt 4.1.1.-4.1.27 tills samtliga snörpar i samtliga expeditionplatser har provats
4.1.28	Tryck in induktoromkastaren RG		Provas en gång för varje expeditionplats
4.1.29	Sätt upp RP till CB-anknytningens MJ		
4.1.30	Tryck in EO		
4.1.31	Ge signal med handinduktorn (ringsnörets ringknapp RK2 samtidigt intryckt)	CB-anknytningens apparatklocka ringer	Induktorblänkaren visar grönt
4.1.32	Lyft CB-anknytningens mikrotelefon	Samtalsförbindelse	
4.1.33	Ta ner RP och lägg på CB-anknytningens mikrotelefon Dra upp EO		Upprepa avsnitt 4.1.30-4.1.33 tills samtliga handinduktorer har provats

4.2 Provning av väntjack

Hjälpmedel:

- URI-meter
- Växelsnöre med växelproppar

Förberedelser:

- Dra ut induktoromkastaren RG.

	Åtgärder	Iakttagelser	Anmärkningar
4.2.1	Sätt upp ett löst växelsnöre i en väntjack		
4.2.2	Resistansmät med URI-metern mel- lan a- och b-trå- den i växelproppen	URI-metern visar cirka 2000 ohm	Upprepa avsnitt 4.2.1- 4.2.2 tills samtliga vänt- jackar har resistanspro- vats
4.2.3	Sätt upp RP till en väntjack		
4.2.4	Tryck in EO och ge signal med ring- knapp RK2	Klaffen för vänt- jacken faller	
4.2.5	Ta ner RP		
4.2.6	Fäll upp klaffen för väntjacken		Upprepa avsnitt 4.2.3- 4.2.6 tills samtliga vänt- jackar har provats

4.3 Provning av sammanslagningsomkastare

Anm

Provet gäller växel med flera bord.

Förberedelser:

- Tryck in sammanslagningsomkastaren S och dra ur mikro-telefonproppen för samtliga expeditiionsplatser utom den vänstra.

	Åtgärder	Iakttagelser	Anmärkningar
4.3.1	Koppla in prov- apparaten till en anknytning i KK vars SJ finns i den högra expe- ditionsplatsen		
4.3.2	Lyft provappara- rens mikrotele- fon	AK faller AL tänds	
4.3.3	Sätt upp SP till den SJ vars AK fallit	AK återställs AL slocknar	Använd snörparsustrust- ningen i den expeditiions- plats vars AK har fallit
4.3.4	Tryck in EO	Samtalsförbindelse genom provappara- ten och mikrotele- fonen i den vänstra expeditiionsplatsen	

Åtgärder	Iakttagelser	Anmärkningar
----------	--------------	--------------

- | | | |
|-------|--|---------------------------------|
| 4.3.5 | Ta ner SP och återställ sam-
manslagningsomkastaren i
den expeditionsplats som har
provats. | |
| 4.3.6 | Flytta provapparaten till en
anknytning i KK vars SJ finns
i nästa expeditionsplats | Upprepa avsnitt 4.3.2-
4.3.5 |
| 4.3.7 | Upprepa avsnitt 4.3.6 tills
varje expeditionsplats sam-
manslagningsfunktion har pro-
vats | |

4.4 Provning av anknytningsledning CB inkl ansluten CB-apparat

Anm

Vid provning av inte utbyggda CB-anknytningar inkopplas provappa-
raten i KK.

Förberedelser:

- Anslut en mikrotelefon till varje expeditionsplats.
- Tryck in larmomkastaren.
- Dra ut induktoromkastaren RG.

Åtgärder	Iakttagelser	Anmärkningar
----------	--------------	--------------

- | | | |
|-------|--|---|
| 4.4.1 | Lyft en CB-anknytnings mik-
rotelefon alternativt prov-
apparatens | AK faller
AL tänds
Ringsignal |
| 4.4.2 | Sätt upp SP till den SJ vars
AK fallit | AK återställs
AL slocknar
Ringsignalen upphör |
| 4.4.3 | Tryck in EO | Samtalsförbindelse |

	Åtgärder	Iakttagelser	Anmärkningar
4.4.4	Lägg på CB-anknytningens mikrotelefon	Slutsignal Ringsignal	Röd observationslampa och vit slutsignallampa tänds
4.4.5	Ta ner SP	Lamporna slocknar Ringsignalen upphör	
4.4.6	Sätt upp RP till CB-anknytningens MJ		
4.4.7	Tryck in ringsnörets ringknapp RK2	CB-anknytningens apparatklocka ringer	Induktorblänkaren visar grönt
4.4.8	Lyft CB-anknytningens mikrotelefon	Samtalsförbindelse	
4.4.9	Ta ner RP och lägg på CB-anknytningen		
4.4.10	Dra upp EO		Upprepa avsnitt 4.4.6-4.4.10 tills CB-anknytningens samtliga MJ har provats
4.4.11	Upprepa avsnitt 4.4.1-4.4.10 tills samtliga CB-anknytningar har provats		

4.5 Provning av anknytningsledning till 5-nr linjetagare

Förberedelser:

- Anslut en mikrotelefon till en expeditionsplats.
- Tryck in larmomkastaren.
- Dra ut induktoromkastaren RG.

	Åtgärder	Iakttagelser	Anmärkningar
4.5.1	Lyft linjetagarens mikrotelefon		NO och LO ska vara intryckta i linjetagarutrustningens reläutrustning
4.5.2	Fäll en av linjetagarens EO i taläge (mittläge)	AK faller AL tänds Ringsignal	
4.5.3	Sätt upp SP till den SJ vars AK fallit	AK återställs AL slocknar Ringsignalen upphör	
4.5.4	Tryck in EO	Samtalsförbindelse	
4.5.5	Återställ linjetagarens EO (uppåt) och lägg på mikrotelefonen	Slutsignal Ringsignal	Röd observationslampa och vit slutsignallampa tänds
4.5.6	Ta ner SP	Lamporna slocknar Ringsignalen upphör	

	Åtgärder	Iakttagelser	Anmärkningar
4.5.7	Sätt upp RP till anknytningens MJ		
4.5.8	Tryck in ringsnörets ringknapp RK2	Linjetagarens anropslampa tänds (vit)	Induktorblänkaren visar grönt
4.5.9	Fäll linjetagarens EO för anropande linje i talläge	Linjetagarens anropslampa slocknar	
4.5.10	Lyft linjetagarens mikrotelefon	Samtalsförbindelse	
4.5.11	Återställ linjetagarens EO och lägg på mikrotelefonen		
4.5.12	Ta ner RP och dra upp EO		Upprepa avsnitt 4.5.1-4.5.12 tills samtliga linjer har provats

4.6 Provning av centralledning

Anm

Omkastarna ovanför centralledningarnas svarsjackor ska vara utdragna.

- 4.6.1 Kontrollera att impulsering och signalering fungerar på samtliga utgående centralledningar, och att anropsindikering fungerar på samtliga inkommande centralledningar. Provet utförs genom att man ringer från och till samtliga centralledningar.

4.7 Provning av LB-ledning

Anm

Omkastarna ovanför LB-ledningarnas svarsjackor ska vara intryckta.

Hjälpmedel:

- Telefonapparat 386, alternativt provapparat i KK

Förberedelser:

- Anslut en mikrotelefon till varje expeditiionsplats.
- Tryck in larmomkastaren.
- Dra ut induktoromkastaren RG.

	Åtgärder	Iakttagelser	Anmärkningar
4.7.1	Anslut provappara- ten till en LB-led- ning i KK		
4.7.2	Ge anropsignal med provappara- rens handinduktor	AK faller AL tänds Ringsignal	
4.7.3	Sätt upp SP till den SJ vars AK fallit	AK återställs AL slocknar	Röd observationslampa och vit slutsignallampa tänds

	Åtgärder	Iakttagelser	Anmärkningar
4.7.4	Tryck in EO	Samtalsförbindelse	
4.7.5	Ta ner SP och lägg på provapparatens mikrotelefonen		Lamporna slocknar Ringsignalen upphör
4.7.6	Sätt upp RP till LB-ledningens MJ		
4.7.7	Tryck in ringknappen RK2	Provapparatens klocka ringer	Induktorblänkaren visar grönt
4.7.8	Lyft provapparatens mikrotelefon	Samtalsförbindelse	
4.7.9	Ta ner RP och dra upp EO		Upprepa avsnitt 4.7.1-4.7.9 tills samtliga LB-ledningar har provats

4.8 Provning av expeditonsplatsernas fingerskivor

Anm

Omkastaren ovanför centralledningens svarsjack ska vara utdragen.

Hjälpmedel:

- Fingerskrivsprovare LMK 1002

	Åtgärder	Iakttagelser	Anmärkningar
4.8.1	Koppla in provaren till en centralledning i KK		Bryt centralledningens linjesida
4.8.2	Sätt upp RP till centralledningens MJ		
4.8.3	Tryck in EO		
4.8.4	Impulsera på fingerskivan genom att slå nior	Instrumentet på provaren visar 10 Hz och medelströmvärdet ligger mellan de röda markeringarna (16-20 mA)	Fingerskivans tolerans får vara ± 1 Hz
4.8.5	Ta ner RP och dra upp EO		Upprepa avsnitt 4.8.1-4.8.5 tills fingerskivorna på samtliga platser är provade

4.9 Provning av fellarm

	Åtgärder	Iakttagelser	Anmärkningar
4.9.1	Ta bort en trådsäkring i växelbordets säkringsplint	Larmlampan DLM tänds	Säkringsplinten är åtkomlig när relähuven tagits bort

	Åtgärder	Iakttagelser	Anmärkningar
4.9.2	Sätt tillbaka säk- ringen	Larmlampan DLM slocknar	Upprepa avsnitt 4.9.1- 4.9.2 tills samtliga säk- ringar i varje växelbord har provats

