

1974-11-06

Sida 1 (23)

Tjänsteställe, handläggare F:UT/S Möller TELUB/TAT/ L-P Karlsson	Fastställd av R Klitte /R Hjärter	Andrad enligt	Upphäver
---	---	---------------	----------

Ledningstagarutrustning M3918- 201011, -201012Nattkoppling och koncentration av externa förbindelserFunktions- och prestandakontroll

<u>Innehåll</u>	<u>Sida</u>
1 Allmänt	1
2 Erforderlig utrustning	8
3 Funktions- och prestandakontroll	8

1 Allmänt1.1 Underhållsdirektiv

Enligt UHPLAN-A, TOMT 857-60.

1.2 Erforderlig utbildning

Provningsledare: LFC 1 interna kurs på telefon- och transmissionsutrustning

Assistent: Kännedom om LFC 1 telefonutrustning

1.3 Driftavbrott

Funktions- och prestandakontrollen medför driftavbrott på de manöverbord och linjer som kontrolleras och får endast ske i samråd med driftledning eller motsvarande.

1.4 Arbetsgång

Tidplan, som visar när förbindelserna ska provas, görs upp av anläggningens tekniska personal med hänsyn tagen till TOMT 857-60.

1.5 Arbetsvolym

Två (2) man och ca trettio (30) timmar per man.

1.6 Utbytesenheter

Utbytesenheter, se TOMT 857-60.

1.7 Felrapportering

Rapportering sker vid behov och beordras på TOMT.

1.8 Mätjournaler

Utförda prov ska dokumenteras i mätjournal M7102-254280 och -254290 se exempel på bilderna 1, 2, 3 och 4. Mätjournalerna ska förvaras på anläggningen i **minst 6 år**.

MÄTJOURNAL

NATTKOPPLING OCH KONCENTRATION
AV EXTERNA FÖRBINDELSER

M7102-254200, Utgåva 1, FMV-F:UT, 74-10, 200 ex

Vidarekoppling av nattkopplade förbindelser				
Snörpar	Funkt. prov	Datum	Sign	Anm
11	X	73.05.28	84	
12	X	"	"	
13	X	"	"	
14	X	"	"	

Bild 4. Exempel på mätjournal

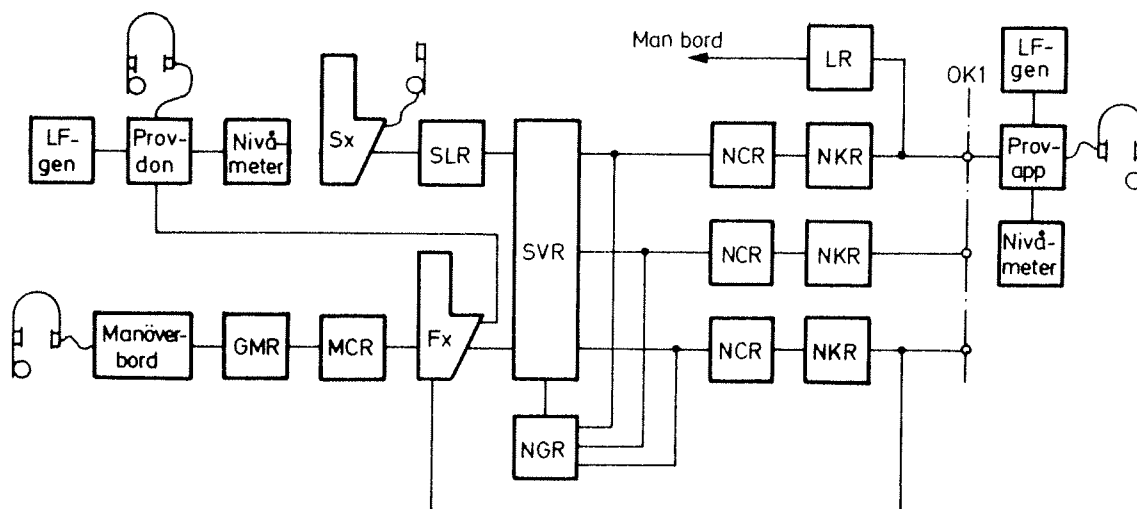
1.9 Förberedelser

Bild 5. Uppkoppling av provutrustning för nattkoppling och koncentration av externa förbindelser

2 Erforderlig utrustning

2.1 Tekniskt underlag

Ritningsunderlag för telefonutrustning 821, M8321-821000

Mätjournal M7102-254280 och -254290

2.2 Speciell utrustning

<u>Antal</u>	<u>Förrådsbeteckning</u>	<u>Förrådsbenämning</u>	<u>Ursprungsbezeichnung</u>
2	M2795-015010	Huvudmikrotelefon	SRT-SU60011 A
2	M2569-031010	LF-generator	SIEM-REL 3 W 330 A 2 B
2	M3633-110010	Nivåmeter	SIEM-REL 3 D 355 A 2 C
1	M3742-855310	Ledntagarutrprovare	TELUB-304471
1	M3743-838211	Provapp f tfnutr/60	LME-LTR13211/1

3 Funktions- och prestandakontroll

3.1 Deltagare

Vid OK1: Provningsledare A

Vid Fx, Sx och manöverbord: Assistent B

3.2 Använda förkortningar

EO	Förbindelsens expeditionssomkastare
AL	Förbindelsens anropslampa (vit)
Fx	Manuell förmedlingsväxel
Sx	Serviceväxel

3.3 Funktionskontroll av nattkoppling och koncentration av externa förbindelser

Åtgärder	Iakttagelser	
	Fx	OK1
<ul style="list-style-type: none"> ● B ansluter provdonet till Fx handmikrotelefonjack 	Fx närvaro-	markeras
<ul style="list-style-type: none"> ● B kontrollerar att provdonets omkopplare CHEF-BITRÄDE står i läge CHEF 		
<ul style="list-style-type: none"> ● B ansluter huvudmikrotelefonen till provdonet (om transmissionsprov ska utföras ansluts även LF-generatorn och nivåmetern) 		
<ul style="list-style-type: none"> ● A ansluter spänningen (36 V) och huvudmikrotelefonen till provapparatens (om transmissionsprov ska utföras ansluts även LF-generatorn och nivåmetern) 		
<ul style="list-style-type: none"> ● A ansluter provsnöre mellan provapparatens jack PJA (räfflad sida uppåt) och jack för aktuell LR (räfflad sida åt vänster) 		Simulerad extern abonnent ansluten

3.3 Funktionskontroll av nattkoppling och koncentration av externa förbindelser

Åtgärder	Iakttagelser	
	Fx	OK1

Anm

Följande funktionsprov utförs på samtliga externa förbindelser:

A anropar på extern förbindelse till nattkopplat eller obemannat manöverbord

- A ställer omkopplaren A1 på provapparaten i läge LB och omkopplaren A2 i läge 1A
- B trycker ner provdokens omkopplare TAL
- A påverkar A8
- A påverkar A7 momentant

	Anrop på anknyttningen för nattkopplade manöverbord (Fx 570)	
--	--	--
- B besvarar anropet enligt normal Fx-rutin

	Talförbindelse Fx—OK1	Talförbindelse OK1—Fx
--	-----------------------	-----------------------

Om prestandakontroll ska utföras, fortsätt enligt avsnitt 3.4.

3.3 Funktionskontroll av nattkoppling och koncentration av externa förbindelser

Åtgärder	Iakttagelser	
	Fx	OK1

Anm

Följande punkter utförs en gång per funktionsprov:

- | | | |
|--|---|-----------------------------|
| <ul style="list-style-type: none"> ● A anropar på en annan förbindelse mot aktuellt manöverbord genom att momentant jorda C¹-tråden för aktuell LR | Intermittent summerton | Intermittent summerton |
| <ul style="list-style-type: none"> ● B avslutar det pågående samtalet enligt normal Fx-rutin | Talförbindelsen kopplas ner
Nytt anrop på anknytningen | Talförbindelsen kopplas ner |

Anm

Nytt anrop erhålls inte om anropet enligt ovan magasineras i samma NKR-brygga som det föregående samtalet

- B kvitterar anropet

3.3 Funktionskontroll av nattkoppling och koncentration av externa förbindelser

Åtgärder	Iakttagelser	
	Fx	OK1
A anropar på Fx-anknytning som inte är närvaromarkerad.		
Anm		
Följande funktionsprov utförs på samtliga förbindelser till förmedlingsväxeln:		
● A jackar ur en reläsats LR-BR	Tio anknytningar blir inte närvaromarkerade	
● A ansluter provapparatens med provsnöre till jack för aktuell LR-BR		Simulerad extern abonnent ansluten
● A påverkar A8		
● A påverkar A7 momentan	Anrop på anknytning 571 (Fx-anknytningar som inte är närvaromarkerade)	
● B besvarar anropet enligt normal Fx-rutin	Talförbindelse Fx—OK1	Talförbindelse OK1—Fx

Om prestandakontroll ska utföras, fortsätt enligt avsnitt 3.4.

3.3 Funktionskontroll av nattkoppling och koncentration av externa förbindelser

Åtgärder	Iakttagelser	
	Fx	OK1

Anm

Utförs en gång per funktionsprov

- | | | |
|---|---|------------------------------------|
| <ul style="list-style-type: none"> ● A anropar på en annan anknytning som inte är närvaromarkerad genom att momentant jorda C¹-tråden för aktuell LR-BR | <p>Intermittent
summerton</p> | <p>Intermittent
summerton</p> |
| <ul style="list-style-type: none"> ● B avslutar det pågående samtalet enligt normal Fx-rutin | <p>Talförbindelsen kopplas ner
Nytt anrop på anknytningen</p> | <p>Talförbindelsen kopplas ner</p> |

Anm

Nytt anrop erhålls inte om anropet enligt ovan magasineras i samma NKR-brygga som det föregående samtalet

- B kvitterar anropet
- A jackar i reläsatsen när samtliga anknytningar provats

3.3 Funktionskontroll av nattkoppling och koncentration av externa förbindelser

Åtgärder	Iakttagelser	
	Sx	OK1

A anropar på linjer som koncentrerats till serviceväxeln.

Anm

Följande funktionsprov utförs på linjer i OK1 som koncentreras direkt till serviceväxeln:

- B ansluter huvudmikro-telefonen till Sx
 - A ansluter provapparat-
ten med provsnöre till
jack för aktuell linje
 - A påverkar A8
 - A påverkar A7 momen-
tant
 - B besvarar anropet en-
ligt normal Sx-rutin
- | | |
|--|---------------------------------------|
| | Simulerad extern
abonment ansluten |
| Anrop på anknyt-
ningen för direkt
koncentrerade
linjer | |
| Talförbindelse
Sx—OK1 | Talförbindelse
OK1—Sx |

Anm

Följande punkter utförs en gång per funktionsprov

- A anropar på en annan
linje genom att momen-
tant jorda den aktuella
linjens C¹-tråd
- | | |
|------------------------|------------------------|
| Intermittent
summer | Intermittent
summer |
|------------------------|------------------------|

3.3 Funktionskontroll av nattkoppling och koncentration av externa förbindelser

Åtgärder	Iakttagelser	
	Sx	OK1
<ul style="list-style-type: none"> B avslutar det pågående samtalet enligt normal Sx-rutin 	Talförbindelsen kopplas ner Nytt anrop på anknytningen	Talförbindelsen kopplas ner
<ul style="list-style-type: none"> B kvitterar anropet 	Anm Nytt anrop erhålls inte om anropet enligt föregående punkt magasineras i samma NKR-brygga som det föregående samtalet	
	Manöverbord	OK1
A anropar på anknytningar som av nattkopplingsutrustningen och Fx vidarekopplats till manöverbord		
<ul style="list-style-type: none"> A sätter upp svarsproppen till jack märkt NK1 och ringproppen för snörpar 11 i Fx-bord 1 till anknytningen för aktuellt manöverbord 	Nattkopplingsutrustningen för externa förbindelser kopplas om från Fx till aktuellt manöverbord	
<ul style="list-style-type: none"> B ansluter huvudmikrofonen till manöverbordets chefsjack 	Bordet närvaromarkeras	

3.3 Funktionskontroll av nattkoppling och koncentration av externa förbindelser

Åtgärder	Iakttagelser	
	Manöverbord	OK1
● A ansluter med provsnöre provapparaten till jack för en LR som terminerar i ett nattkopplat eller obemannat manöverbord		Simulerad extern abonnent ansluten
● A påverkar A7 momentant	Kort summerton AL för Fx-förbindelsen tänds	
● B påverkar EO	AL slocknar Talförbindelse manöverbord— OK1	Talförbindelse OK1—manöverbord
● B återställer EO	Talförbindelsen kopplas ner	Talförbindelsen kopplas ner
● B kopplar bort huvudmikrotelefonen från manöverbordet		
	Sx	OK1
● A påverkar A7 momentant	Anrop på anknyttningen för nattkoppling	
● B besvarar anropet enligt normal Sx-rutin	Talförbindelse Sx—OK1	Talförbindelse OK1—Sx
● B avslutar samtalet enligt normal Sx-rutin	Talförbindelsen kopplas ner	Talförbindelsen kopplas ner

3.3 Funktionskontroll av nattkoppling och koncentration av externa förbindelser

Åtgärder	Iakttagelser	
	Manöverbord	OK1
<ul style="list-style-type: none"> ● A återställer uppkopplingen i Fx och sätter upp svarsproppen till jack märkt NK2 och ringproppen för snörpar 12 till anknytningen för aktuellt manöverbord 	Nattkopplingsutrustningen för Fx-linjer kopplas om från Fx till aktuellt manöverbord	
<ul style="list-style-type: none"> ● A kopplar bort lämplig reläsats LR-BR 	10 anknytningar blir inte närvaromarkerade	
<ul style="list-style-type: none"> ● B ansluter huvudmikrotelefonen till chefsjacken i manöverbordet 		
<ul style="list-style-type: none"> ● A påverkar A7 momentant 	Kort summerton AL för Fx-förbindelsen tänds	
<ul style="list-style-type: none"> ● B påverkar EO 	AL slocknar	Talförbindelse
	Talförbindelse manöverbord— OK1	OK1—manöverbord
<ul style="list-style-type: none"> ● B återställer EO 	Talförbindelsen kopplas ner	Talförbindelsen kopplas ner
<ul style="list-style-type: none"> ● B kopplar bort huvudmikrotelefonen från manöverbordet 		

3.3 Funktionskontroll av nattkoppling och koncentration av externa förbindelser

Åtgärder	Iakttagelser	
	Sx	OK1
● A påverkar A7 momentant	Anrop på anknytningen för nattkoppling	
● B besvarar anropet enligt normal Sx-rutin	Talförbindelse Sx—OK1	Talförbindelse OK1—Sx
● B avslutar samtalet enligt normal Sx-rutin	Talförbindelsen kopplas ner	Talförbindelsen kopplas ner
	Manöverbord	OK1
● A återställer uppkopplingen i Fx och sätter upp svarsproppen till jack märkt NK4 och ringproppen för snörpar 14 till anknytningen för aktuellt manöverbord	Samtlig nattkopplingsutrustning kopplas om från Fx till aktuellt manöverbord	
● B ansluter huvudmikrotelefonen till chefsjacken i manöverbordet		
● A påverkar A7 momentant	Kort summerton AL för Fx-förbindelsen tänds	
● B påverkar EO	AL slocknar Talförbindelse manöverbord— OK1	Talförbindelse OK1—manöverbord
● B återställer EO	Talförbindelsen kopplas ner	Talförbindelsen kopplas ner

3.3 Funktionskontroll av nattkoppling och koncentration av externa förbindelser

Åtgärder	Iakttagelser	
	Manöverbord	OK1
<ul style="list-style-type: none"> ● B kopplar bort huvudmikrotelefonen från manöverbordet 		
	Sx	OK1
<ul style="list-style-type: none"> ● A påverkar A7 momentant 	Anrop på anknyttningen för nattkoppling	
<ul style="list-style-type: none"> ● B besvarar anropet enligt normal Sx-rutin 	Talförbindelse Sx—OK1	Talförbindelse OK1—Sx
<ul style="list-style-type: none"> ● B avslutar samtalet enligt normal Sx-rutin 	Talförbindelsen kopplas ner	Talförbindelsen kopplas ner
<ul style="list-style-type: none"> ● A återställa reläsats LR-BR 		

Om reservlinjer finns inkopplade provas vidarekopplingen på samma sätt som med snörpar 11 men uppkopplingen i Fx sker i detta fall med snörpar 13 i Fx-bord 1.

3.4 Prestandakontroll

3.4.1 Allmänt

Avsikten med mätningen är att kontrollera att förbindel-
sens restdämpning ligger inom angivna gränsvärden.

3.4.2 Dämpningsmätningens princip, bild 6

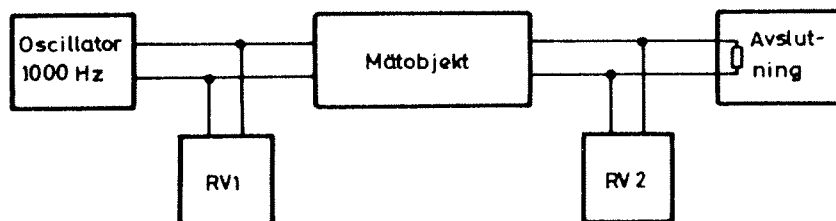


Bild 6. Princip för dämpningsmätning

Effektdämpningen A uttryckt i decibel anges av:

$$A = 10 \cdot \log \frac{P_{in}}{P_{ut}} \quad P_{in} > P_{ut}$$

$$\text{där } P_{in} = \frac{(V_{in})^2}{Z_{in}} \quad \text{och } P_{ut} = \frac{(V_{ut})^2}{Z_{ut}}$$

Härav erhålls:

$$A = 20 \cdot \log \frac{V_{in}}{V_{ut}} + 10 \log \frac{Z_{ut}}{Z_{in}}$$

3.4.2 (forts)

Första termen fås direkt i dB som skillnaden mellan avläsningen på dB-skalorna hos instrumenten RV1 och RV2.

Andra termen utgör en impedanskorrektur som måste räknas ut.

3.4.3 Restdämpningens riktvärde

Fx → OK1	13,5 ± 2 dB
OK1 → Fx	11,5 ± 2 dB

3.4.4 Impedanser

Mikrofon (M)	100 Ω
Hörtelefon (H)	300 Ω
OK1	600 Ω

3.4.5 Korrektionsfaktor

M → OK1	+7,8 dB
OK1 → H	-3,0 dB

Anm

Den uppmätta dämpningen ska ökas eller minskas med angiven korrektionsfaktor.

3.4.6 Transmissionsprov

Åtgärder	Iakttagelser	
	Fx	OK1
● A och B ställer in sändar- och mottagarimpedanserna	$R_i = 0 \Omega$	LF-generatorn $R_i = 600 \Omega$
	$R_i = \infty \Omega$	Nivåmetern $R_i = \infty \Omega$
● A återställer A8		
● B kontrollerar att provdonets omkopplare CHEF-BITRÄDE och MAN. BORD-OK står i läge CHEF och MAN. BORD		
● A påverkar A6 i läge A		Nivåmetern kopplas in till förbindelsen
● B trycker ner provdonets omkopplare SÄND	LF-generatorn och nivåmetern kopplas till mikrofoningången	
● B sänder mätsignal 1000 Hz -10 dBu (sändningsnivån kontrolleras på nivåmetern)		Dämpning 5,7 ± 2 dB Korrigeras och noteras i mätjournal
● A återställer A6		
● B trycker ner provdonets omkopplare MOTT	Nivåmetern kopplas till hörtelefonutgången	

3.4.6 (forts)

Åtgärder	Iakttagelser	
	Fx	OK1
<ul style="list-style-type: none"> ● A påverkar B6 i läge EXT. GENERATOR ● A påverkar omkopplaren TON i läge A ● A sänder mätsignal 1000 Hz 0 dBu = (0 dBm) ● A återställer omkopplaren TON ● A påverkar A8 ● B trycker ner provdorns omkopplare TAL 	<p>Dämpning 14,5 ± 2 dB</p> <p>Korrigeras och noteras i mätjournal</p>	<p>LF-generatorn kopplas in till förbindelsen</p>

