

1974-11-06

Sida 1 (6)

Tjänsteställe, handläggare F:UT/S Möller TELUB/TAT L-P Karlsson	Fastställd av R Klitte /R Hjärter	Ändrad enligt	Upphäver
--	---	---------------	----------

Ledningstagarutrustning M3918-201000

Inkoppling till radioexpeditionspaneler

Funktionskontroll

1 Allmänt

1.1 Underhållsdirektiv

Enligt UHPLAN-A, TOMT 857-60.

1.2 Erforderlig utbildning

Provningsledare: LFC 1 Anläggningens interna kurs på telefon- och transmissionsutrustning

RGC Kurs 6145, RGC telefon- och transmissionsutrustning

PS 66 Kurs 6225, Strilradaranläggning 66, telefon- och transmissionsutrustning

Assistent: Kännedom om respektive anläggnings telefonutrustning.

### 1.3 Driftavbrott

Funktionsprovet medför driftavbrott på de manöverbord och radiokanaler som provas. Funktionsprov får endast ske i samråd med driftledning eller motsvarande.

### 1.4 Arbetsgång

Tidplan, som visar när utrustningen ska provas, görs upp av anläggningens tekniska personal med hänsyn tagen till TOMT 857-60.

### 1.5 Arbetsvolym

Två (2) man och ca 10 minuter per förbindelse.

### 1.6 Utbytesenheter

Utbytesenheter, se TOMT 857-60.

### 1.7 Felrapportering

Rapportering sker vid behov och beordras på TOMT.

### 1.8 Mätjournaler

Utförda prov ska dokumenteras i mätjournal M7102-254250 se exempel bild 1.

Mätjournalerna ska förvaras på anläggningen i minst två år.

## MÄTJOURNAL

LEDNINGSTAGARUTRUSTNING  
INKOPPLING TILL RADIOEXPEDITIONSPANELER

Manöverbord A	Manöverbord B	Funkt. prov	Datum	Sign	Anm
LFC					
J25K	J26K	X	22/5-73	JK	
J27K	J28K	X	22/5-73	JK	
K29K	K30K	X	22/5-73	JK	
RGC					
Bord 1	Bord 3	X	22/5-73	JK	
Bord 4	Bord 5	X	22/5-73	JK	
PS66					
H13-1	H13-2	X	22/5-73	JK	

M7102-254250, Utgåva 1, FMV-F.U.T. 74-10, 200 ex

Bild 1. Exempel på mätjournal

## 1.9 Förberedelser

Uppkoppling av provutrustning, se bild 2.

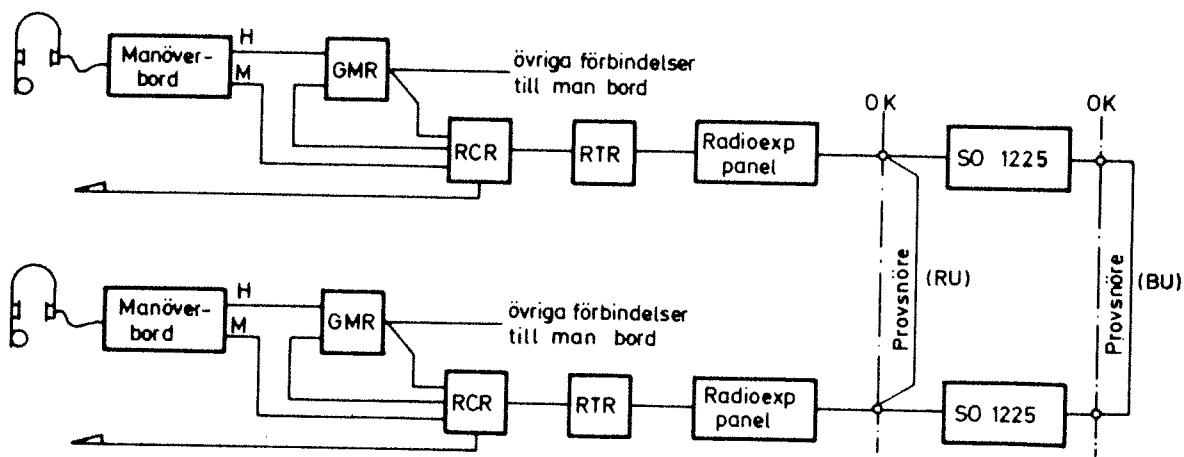


Bild 2. Uppkoppling för kontroll av inkoppling till radioexpeditionspaneler

## 2 Erforderlig utrustning

### 2.1 Tekniskt underlag

Ritningsunderlag

- Telefonutrustning 821, M8321-821000
- Telefonutrustning 801, M8321-801000
- Telefonutrustning 803, M8321-803000
- Mätjournal M7102-254250

2.2 Speciell utrustning

<u>Antal</u>	<u>Förrådsbeteckning</u>	<u>Förrådsbenämning</u>	<u>Ursprungsbezeichnung</u>
2	M2795-015010	Huvudmikrotelefon	SRT-SU60011 A

3 Funktionskontroll3.1 Deltagare

Vid manöverbord A: Provningsledare A

Vid manöverbord B: Provningsledare B

3.2 Använda förkortningar

EO            Radioförbindelsens expeditionssomkastare

3.3 Funktionskontroll av radiotrafik från chefsposition

Anm

Utförs på alla manöverbord med möjlighet till radiotrafik.

<u>Åtgärder</u>	<u>Iakttagelser</u>	
	<u>Manöverbord A</u>	<u>Manöverbord B</u>
● A slingkopplar två tillgängliga radiokanaler med provsnöre i OK		
● A och B ansluter huvudmikrotelefonerna till chefsjackarna i aktuella manöverbord	Bordet närvaromarkeras	Bordet närvaromarkeras
● A påverkar EO för första tillgängliga radiokanalen i trafikläge		

3.3 Funktionskontroll av radiotrafik från chefsposition (forts)

Åtgärder	Iakttagelser	
	Manöverbord A	Manöverbord B
● B påverkar EO för andra tillgängliga radiokanalen i trafikläge		
● A påverkar fotomkopplaren	Talförbindelse A → B	
● B påverkar fotomkopplaren		Talförbindelse B → A
● A och B återställer fotomkopplarna	Talförbindelsen kopplas ner	Talförbindelsen kopplas ner

3.4 Funktionskontroll av radiotrafik från biträdesposition

Anm

Gäller endast Lfc

- |  |                             |                             |
|--|-----------------------------|-----------------------------|
| ● A och B ansluter huvudmikrotelefonerna till biträdesjackarna | Bordet närvaromarkeras      | Bordet närvaromarkeras      |
| ● A och B påverkar omkastarna RADIO TILL BI                    |                             |                             |
| ● A påverkar fotomkopplaren                                    | Talförbindelse<br>A → B     |                             |
| ● B påverkar fotomkopplaren                                    |                             | Talförbindelse<br>B → A     |
| ● A och B återställer fotomkopplarna                           | Talförbindelsen kopplas ner | Talförbindelsen kopplas ner |
| ● A och B återställer EO för aktuella radiokanaler             |                             |                             |
| ● A och B återställer omkastarna RADIO TILL BI                 |                             |                             |