

Uppläsare DS 200-000111/97

FÖRSVARETS MATERIELVERK

TEKNISK ORDER MT

UF SAMBAND 320-000016
Mtrlgrp: SAMBAND
Fbet: M7781-002698
(857-249)

1988-05-17

| | | |
|--|---|-----|
| Tjänsteställe, handläggare FMV:FuhD/J-O Persson | Fastställd av S Näsström /R Hjärter | Änd |
|--|---|-----|

Telefonväxel ASD 551 M3917-204001 Underhållsföreskrift



Innehåll

| | |
|---------------------------|----|
| 1. Allmänt | 2 |
| 2. Underhållshjälpmedel | 3 |
| 3. Tillståndskontroll | 4 |
| 4. Förebyggande underhåll | 4 |
| 5. Avhjälpande underhåll | 5 |
| 6. Åtgärdsförteckning | 18 |

1. Allmänt

1.1 Beskrivning

Denna föreskrift är avsedd att användas vid periodisk tillsyn och funktionskontroll av Telefonväxel ASD 551. Föreskriften kan användas både för växlar i kontinuerlig freds-mässig drift och för växlar i beredskap (förvaring).

1.2 Underhållsdirektiv

Underhållsplan system ASD 551 enligt skrivelse F:U A65:64/79 och i UHP-M 857-235.

Varning

- **Utför CPU-stopp före varje ur- och inkoppling av stativ-, hyll- och OPI-jackar samt vid byte av kretskort. Härigenom undviks störningar. Stoppadress i Masterprogrammet är adress 1014.**
- **SE-hyllan**
Hyllan jackas ur vid byte av följande kretskort:
**ROD 902006/1, ROE 2234293/1, ROE 2260905/1, ROE 2260909/2,
ROE 2260920/2**

1.3 Speciell utbildning

Drift- och underhållskurs ASD 551 anordnas vid behov.

1.4 Driftpåverkan

Fel som upptäcks vid tillståndskontroll eller avhjälpande underhåll kan medföra kortvariga avbrott på grund av CPU-stopp vid kortbyte eller dylikt. Väljartesten som utförs vid avhjälpande underhåll medför avbrott så länge testen pågår. Samråd skall tas med sambandscentral och markelekontor (MTK) innan avbrott görs.

1.5 Arbetsplanering

Ta samråd med taktisk personal eller motsvarande så att tillsyn inte utförs när växeln har hög belastning.

1.6 Rapportering

Bruksenhetsuppföljning sker enligt direktiv i TOMT 80-192.

Speciellt bör fel, som kan betraktas som "ovanliga" eller som kräver fortsatt utredning, rapporteras till central underhållsinstans.

1.7 Protokoll

Anteckna fel och avhjälpande åtgärder i växelns loggbok.

1.8 Reservmateriel

Utbytesenheter fördelas till varje växel enligt FUH skrivelse "UE- system för tfnvx ASD 551".

1.9 Teknisk assistans

Teknisk rådgivning ges av materielhandläggare vid central underhållsinstans, FFV Elektronik AB, 351 80 VÄXJÖ.

2 Underhållshjälpmedel

2.1 Tekniskt underlag

- ASD 551 Dokumentsamling
- System 1/LZB 103176/1
 - Montage /2
 - Drift och underhall /3
 - Maskinvara /4
 - Programvara 1/LZB 103176/5
 - Dokument för FMV 1/LZB 103225
 - Programlistor
 - Reservdelskatalog, M7776-409515, Del 5, Grupp III
 - Centralkort

2.2 Speciell utrustning

Provtelefoner och instrument kan ersättas av utrustning med motsvarande data.

| Antal | Förrads-beteckning | Förrads-benämning | Referens-beteckning | Anm |
|-------|--------------------|-------------------|------------------------------------|--|
| 4 | M3926-231010 | Telefonapparat | LME-2 DLG 27164/2/814 | Knappsats Fingerskiva |
| 1 | | Telefonapparat | TVT 00-29860/78 | |
| 1 | M3618-372010 | Siffer-Uri-meter | Fluke-77 | |
| 1 | M3656-154020 | Oscilloskop | TETRO T935A | |
| 1 | M3612-850010 | Logikmätkropp | WANGO-BN 868/01 | |
| 1 | | | OPR 2 Testutrustning ¹⁾ | Erfordras vid avhjälpande underhåll enligt avsnitt 5 |

¹⁾ Vid behov av OPR 2 testutrustning, kontakta FFV Elektronik AB, Växjö, för leverans. Vid planerad tillsyn senast 14 dagar innan tillsynen påbörjas.

2.3 Förbrukningsmaterial

| Antal | Förrads-beteckning | Förrads-benämning | Referens-beteckning | Anm |
|-------|--------------------|----------------------------------|---------------------|-----|
| | M0736-218001 | Sämskskinn Putsduk Alkohol | | |

3 Tillståndskontroll

3.1 Säkringslarm

Kontrollera om stativ- eller organsäkringslarm har utlösts i växeln. Kontrollera att eventuellt larm även indikeras i OPI och central larmutrustning. Undersök och åtgärda larmorsaken.

Kontrollera att säkringslarm kan utlösas, från varje stativ, genom att manuellt påverka en säkringslarmkontakt i varje säkringsenhet.

3.2 Avläsning av felregistreringsenhet

Använd instruktionerna i handhavandebeskrivningen för IN/UT enheten, G1553-204, för att läsa av växelns status med avseende på:

- störningsräkning avsnitt 2.1
- antal TP-anrop avsnitt 2.1
- störningsmarkerade organ avsnitt 2.4
- felregistrering avsnitt 2.2
- felmarkerade ord i NG avsnitt 2.10

Nollställ störräknare och FRU efter avläsning och registrering.

3.3 Bandspelarstatus

Använd IN/UT enheten för att avläsa bandspelarstatus.

- Ställ in TEST-MODE 50.
- Läs av adress 07FD (Starter på grund av fel)
- Läs av adress 07FF (Beordrade starter)
- Anteckna värdena i växelns loggbok.

3.4 Utvärdering

Bedöm med ledning av resultatet i avsnitt 3.2 och 3.3 samt eventuella felanmälningar växelns funktion. Vidta avhjälpande underhållsåtgärder enligt avsnitt 5.

4 Förebyggande underhåll

4.1

Rengör tonhuvudet i bandspelaren i förebyggande syfte. Använd sämskskinn eller ren putsduk och vid behov alkohol.

4.2

Kontrollera organgrupper och vior som inte används i normal fredstrafik genom att utföra motsvarande åtgärder som anges i avsnitt 5.

4.3

Växelns strömförsörjningsutrustning och batterier underhålls enligt gällande underhållsföreskrifter för respektive utrustning.

5 Avhjälpande underhåll

Använd vid behov instruktionerna i pärmen 1/LZB 103176/3 (Drift och underhåll) som hjälp vid funktionskontroll enligt nedanstående innehållsförteckning.

Innehåll

| | |
|--|----|
| 5.1 Funktionskontroll av organ och vior | 5 |
| 5.1.1 Intern anknytningstrafik | 5 |
| 5.1.2 Trafik mot ATN-L | 5 |
| 5.1.3 Trafik mot ATL | 6 |
| 5.1.4 Trafik mot ATN-F | 7 |
| 5.1.5 Trafik mot EO | 7 |
| 5.2 Funktionskontroll, "satellitväxel" | 8 |
| 5.2.1 Kontroll av förbindelseledningar och överdrag mellan moder- och satellitväxel | 9 |
| 5.2.2 Kontroll av organ för externa ledningar anslutna till satellitväxel | 10 |
| 5.3 Telefonistfunktioner | 10 |
| 5.4 Speciella funktioner och tjänster | 11 |
| 5.5 Avledningstest av väljare/manövrering | 11 |
| 5.5.1 Förberedelser för testen | 11 |
| 5.5.2 Utförande av testen | 15 |
| 5.5.3 Felutskrift | 17 |
| 5.5.4 Instruktioner vid felutskrift | 17 |
| 5.6 Återgång till normal drift | 17 |

5.1 Funktionskontroll av organ och vior

5.1.1 Intern anknytningstrafik

- Välj ut en anknytning inom varje gruppstativ. Använd apparater både med knapp-sats och fingerskiva.
- Prova samtliga REG-L och SNR genom att göra slumpvisa anrop mellan anknytningarna. Använd provkoppelmarkering enligt G1553 -204, avsnitt 2.3, som hjälp för val av REG-L och SNR.
- Kontrollera att ringsignal, rington, samtalsförbindelse och nedkoppling fungerar.

5.1.2 Trafik mot ATN-L

- Välj ut en anknytning inom varje gruppstativ. Använd apparater både med knapp-sats och fingerskiva.
- Utnyttja en FUR-C eller FDR-C för avgående trafik och impulsera individnumret till en ankommande FIR-C eller FDR-C. Använd provkoppelmarkering enligt G1553-204, avsnitt 2.3, som val av avgående FUR-C och FDR-C.
- Besvara anropet i någon OPI och kontrollera att samtalsförbindelse erhålls.
- Fortsätt provet enligt det föregående tills samtliga FUR-C och FDR-C provats för avgående trafik och samtliga FIR-C och FDR-C provats för ankommande trafik. Använd slumpvis anknytningar i olika gruppstativ.

5.1.3 Trafik mot ATL

- Välj ut en anknötning inom varje gruppstativ. Använd apparater både med knapp-sats och fingerskiva.
- Slingkoppla en avgående FUR-D eller FDR-D till en ankommande FIR-D eller FDR-D enligt bild 1. Använd provkoppelmarkering enligt G1553-204, avsnitt 2.3, som hjälpmedel för val av avgående FUR-D och FDR-D.

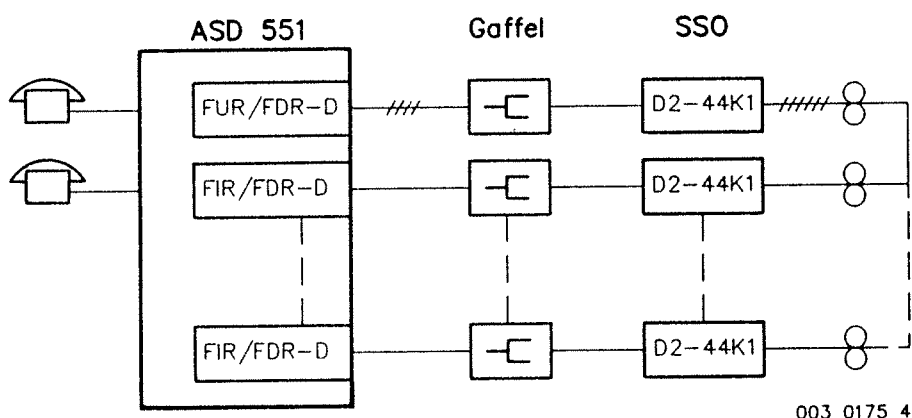


Bild 1. Slingkoppling för prov mot ATL

- Impulsera utslagssiffran för ATL samt numret till en av de tidigare valda anknötningarna.

Anm
A-abbonnten erhåller inte pårington förrän efter 8-16 sekunder, när Reg-L kopplas ner.

- Besvara anropet och kontrollera att samtalsförbindelse erhålls.
- Önskas uppsnabbning av provningsförfarandet, besvara anropet innan A-abbonnent får pårington, och kontrollera att samtalsförbindelse erhålls.

Anm
Genomkoppling sker 1-3 sekunder efter det att B-abbonnten svarat.

- I samband med detta prov kontrollera att växelns Reg-L kan sända MFP-signaler och att dess Reg-D kan ta emot MFP-signaler.
- Använd, som hjälp vid val av Reg-L, provkoppelmarkering enligt G 1553-204 avsnitt 2.3 eller blockera kretskorten manuellt. Använd manuell blockering av kretskorten som hjälp vid val av Reg-D.
- Fortsätt provet enligt det föregående tills samtliga FUR-D, FDR-D och Reg-L provats för avgående trafik och samtliga FIR-D, FDR-D och Reg-D provats för ankommande trafik. Använd slumpvisa anknötningar i olika gruppstativ.

5.1.4 Trafik mot ATN-F

- Välj ut en anknytning inom varje gruppstativ. Använd apparater både med knapp-sats och fingerskiva.
- Slingkoppla en avgående FUR-D eller FDR-D till en ankommande FIR-D eller FDR-D enligt bild 2. Använd provkoppelmarkering enligt G1553-204, avsnitt 2.3, som hjälp för val av avgående FUR-D och FDR-D.

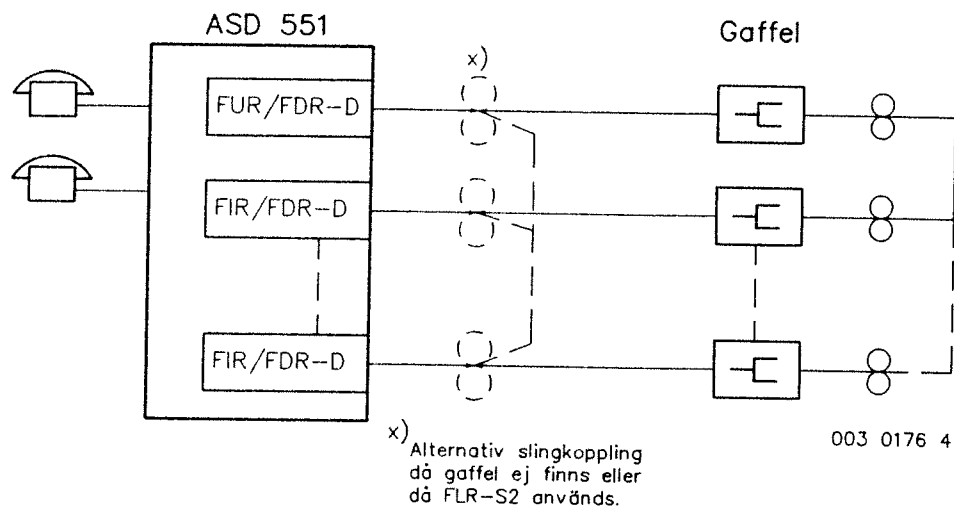


Bild 2. Slingkoppling för prov mot ATN-F

- Impulsera utslagssiffran för ATN-F samt numret till en av de tidigare valda anknytningarna åtföljt av en valfri siffra, t ex 0.

Anm
A-abbonenten erhåller inte pårington förrän efter 8-16 sekunder, när Reg-L kopplats ner.

- Besvara anropet och kontrollera att samtalsförbindelse erhålls.
- Önskas uppsnabbning av provningsförfarandet måste numret utökas med fyra till fem valfria siffror för att genomkoppling skall ske utan tidsfördröjning. Antalet siffror beror på innehållet i externsifferblocket. Besvara anropet och kontrollera att samtalsförbindelse erhålls.
- Fortsätt provet enligt det föregående tills samtliga FUR-D och FDR-D provats för avgående trafik och samtliga FIR-D och FDR-D provats för ankommande trafik. Använd slumpvis anknytningar i olika gruppstativ.

5.1.5 Trafik mot EO

- Välj ut en anknytning inom varje gruppstativ. Använd apparater både med knapp-sats och fingerskiva.

- Slingkoppla en avgående FDR-D till en ankommande FDR-D enligt bild 3. Använd provkoppelmarkering enligt G1553-204, avsnitt 2.3, som hjälp för val av avgående FDR-D.

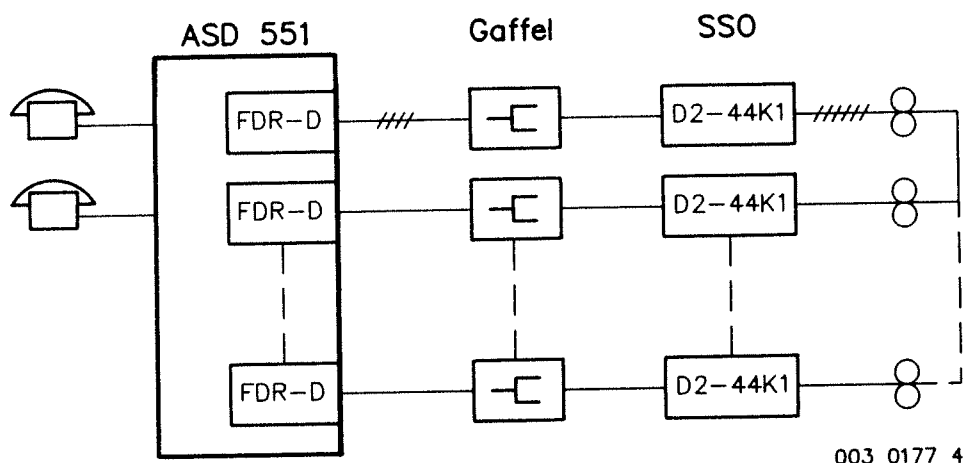


Bild 3. Slingkoppling för prov mot EO

- Impulsera utslagssiffran för EO samt numret till en av de tidigare valda anknötningarna.

Anm
A-abonnenten erhåller inte pårington förrän efter 8-16 sekunder, när Reg-L kopplas ner.

- Besvara anropet och kontrollera att samtalsförbindelse erhålls.
- Önskas uppsnabbning av provningsförfarandet besvara anropet innan A-abonnent får pårington, och kontrollera att samtalsförbindelse erhålls.

Anm
Genomkoppling sker 1-3 sekunder efter det att B-abonnenten svarat

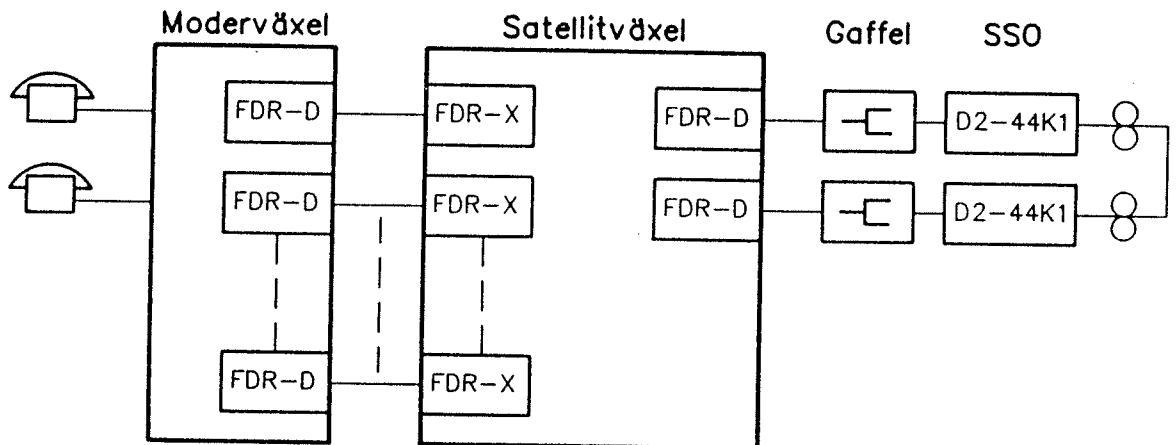
- Fortsätt provet enligt det föregående tills samtliga FDR-D provats för avgående och ankommande trafik.

5.2 Funktionskontroll, "satellitväxel"

Till satellitväxeln ansluts endast olika typer av externa ledningar. Samtliga anknötningar ansluts till moderväxeln. Vid anrop till/från anknötningar i moderväxeln, mot extern ledning ansluten i satellitväxeln, kopplas samtalet över en förbindelseledning mellan moder- och satellitväxlarna. Kopplingen sker med hjälp av ett direktvalsöverdrag (FDR-D) i moderväxeln och ett förbindelseledningsöverdrag (FDR-X) i satellitväxeln.

5.2.1 Kontroll av förbindelseledningar och överdrag för trafik mellan moder- och satellitväxel

- Välj ut en anknötning inom varje gruppstativ i moderväxeln. Använd telefonapparater både med knappsats och fingrskiva.



003 0178 4

Bild 4. Prov av ledning mellan moder- och satellitväxel

- Slingkoppla i satellitväxeln, enligt bild 4, en avgående FDR-D till en ankommande FDR-D. Använd provkoppelmärkning, i både moderväxel och satellitväxel, enligt G1553-204, avsnitt 2.3, som hjälp för val av överdrag.
- Impulsera utslagssiffra samt numret till en av de tidigare valda anknötningarna.

Anm

A-abonnenten erhåller inte pårington förrän efter 8-16 sekunder, när Reg-L kopplas ner.

- Besvara anropet och kontrollera att samtalsförbindelse erhålls.
- Önskas uppsnabbning av provningsförfarandet, besvara anropet innan A-abonnenten får pårington, och kontrollera att samtalsförbindelse erhålls.

Anm

Genomkoppling sker 1-3 sekunder efter det att B-abonnent svarat.

- Fortsätt provet enligt det föregående tills samtliga ledningar och överdrag som används för trafik mellan moder- och satellitväxel provats.

5.2.2 Kontroll av organ för externa ledningar anslutna till satellitväxel

Kontrollringning av satellitväxelns organ för externa ledningar inklusive ledningens eventuella gaffel och/eller sso görs från moderväxeln enligt bild 5.

- Kontrollera satellitväxelns trafik mot ATN-L enligt avsnitt 5.1.2 i denna TO.
- Kontrollera satellitväxelns trafik mot ATL enligt avsnitt 5.1.3 i denna TO.

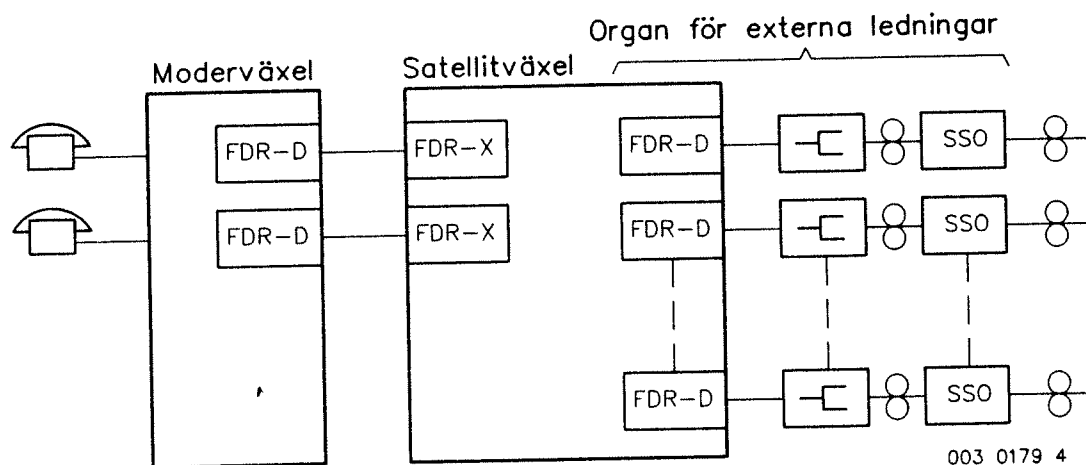


Bild 5. Provning av satellitväxelns organ för externa ledningar

- Kontrollera satellitväxelns trafik mot ATN-F enligt avsnitt 5.1.4 i denna TO.
- Kontrollera satellitväxelns trafik mot EO enligt avsnitt 5.1.5 i denna TO.

5.3 Telefonistfunktioner

Kontrollera de viktigaste funktionerna enligt G1553-207 (Telefonisthandbok).

- | | |
|--------------------------------------|---------|
| • Lamptest | sida 10 |
| • Expediering av inkommande samtal | |
| – Ledig anknötning. Återanrop | sida 16 |
| – Upptagen anknötning. Återanrop | sida 18 |
| – Upptagen anknötning. Samtal väntar | sida 20 |
| – Parkering av inkommande samtal | sida 23 |
| • Samtal omstyrda till telefonist | sida 32 |
| • Förfrågningssamtal från anknötning | sida 34 |
| • Överflyttning av samtal | sida 34 |
| • Interna samtal | sida 35 |
| • Utgående samtal | sida 36 |
| • Samtalsdebitering, om sådan finns | sida 38 |

Vid behov kontrolleras, förutom ovan uppräknade funktioner, övriga telefonistfunktioner enligt Telefonisthandbok G1553-207.

Utför kontrollen från samtliga telefonistplatser.

5.4 Speciella funktioner och tjänster

Följande funktioner och tjänster provas från några slumpvis valda anknötningar enligt gällande instruktioner i G1553-212 (ASD 551 Hur du använder din telefon) och G1553-211 (Telefonisthandbok Programmering).

Förfrågningssamtal, pendling, transport

- Prova samtliga AUX-Q. Använd provkoppelmarkering enligt G1553-204, avsnitt 2.3, som hjälp vid val av AUX-Q.

Omstyrning

- Gemensamt svarsställe
- Individuellt svarsställe.

Medflyttning

Interna kortnummer

Externa kortnummer

Gruppanrop

Linjetagarfunktion

Individuell nattkoppling

Rörlig nattkoppling

Vid behov kontrolleras dessutom övriga funktioner och tjänster enligt instruktion G1553-212 (ASD 551 Hur du använder din telefon) och instruktion G1553-211 (Telefonisthandbok Programmering).

5.5 Avledningstest av väljare/manövrering

Provet utförs om obehöriga sammankopplingar i växeln har rapporterats eller om växeln har låg eller ingen fredstrafik.

5.5.1 Förberedelser för testen

Bryt 5 V-spänningen i samtliga stativ **före** utbyte av kretskort och ur- och inkoppling av hyllor och stativ. Knappen MANUEL STOP måste hållas intryckt vid från- och tillslag med knappen FUSE OFF respektive FUSE ON.

- Byt ut ordinarie PM-kort ROE 226 4358 107/207/307 med OPR 2 PM kort ROE 226 4358 111/112/113. Övriga PM-kort /407-/807 tas ur CPU-hyllan.
- Byt ut IDC/REG ROE 222 4261/X (CMU-hyllan pos AB 88) mot IDC/REG ROE 222 4261/3 som medföljer OPR 2.
- Byt ut CMU/ADR ROE 226 4340/X (CMU-hyllan pos AB 76) mot CMU ADR ROE 226 4340/3 som medföljer OPR 2.

5.5.1 (forts)

- Ta ur IDC/DEC ROE 221 4262 (CMU-hyllan pos AB 96).
- Ta ur REG-D/LOG ROE 226 5155 (CVB-hyllan i GS1-GS3 pos AB 48 och AB 67).
- Ta ur REG-D/DF ROE 213 002 (CVB-hyllan i GS1-GS3 pos 34 och 53).
- Ta ur FDR-X/E ROE 226 5167/1 som finns i den understa FDR- hyllan i GS1 (FDR 17-24).
- Jacka ur FDR-hyllorna som innehåller FDR 89-104 (hyllorna överst i GS4 och GS5).
- Jacka ur FDR-hyllorna som innehåller FDR 33-40 (underst i GS2), FDR 49-56 (underst i GS3), FDR 65-72 (underst i GS4) och FDR 81-88 (underst i GS5).
- Jacka ur kablarna till KK (jack 21, 22 och 23 i GS1-GS5).
- Alla LK-BR ROE 226 4337/1 som finns i ABC-hyllan i det GS- stativ som avledningstestas skall vara standardbygglade enligt bild 6.

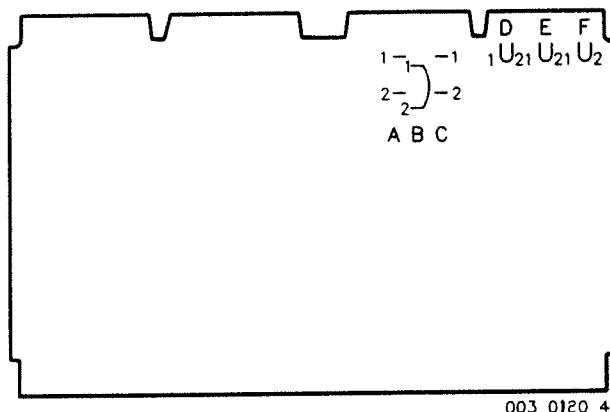


Bild 6. Standardbygging av LK-BR

- Vid avledningstest av GS2 skall LK-BR nr 15 sättas in i ABC- hyllan pos AG 45.
- A-multipellägen, som saknas i växel, skall skrivas in i tabell 1 och 2, så att dessa A-multipellägen lätt skall stegas förbi vid avledningstesten (se avsnitt 4.6.7.3 alt 3 i montageprovningföreskrift G 1532-261 sid 36).

Tabell 1 innehåller de A-multipellägen som måste stegas förbi om REG-L-hyllan nr 5 och nr 6 är ersatta med FDR-hylla nr 12 och nr 13 (FDR nr 89-104).

Tabell 2 fylls i på samma sätt som tabell 1.

5.5.1 (forts)

Hjälpmedel för att fylla i tabell 2 är följande.

| | |
|------------------------------|--|
| A-multipelläge: | Fig 1 i G 1551-2745 (organ i A-multipeln FMV uppslag 11 i pärm 1/LZB 103 225) |
| Väg nr, Felutskrift 1 och 2: | Fig 4.22 sid 39 i G1532-261 |
| Start kod: | Avsnitt 4.6.4 sid 34 i G1532-261 (Montageprovningens-föreskrift uppslag 09 i pärm 1/LZB 103 176/2) |

Tabell 1. A-multipellägen, som måste stegas förbi, när växeln är utrustad med 104 FDR

| Gruppstativ | A-mult läge | Väg nr | Fel utskrift 1 STU | Felutskrift 2 ORGAN | Startkod |
|-------------|-------------|--------|--------------------|---------------------|----------|
| 4 | 3714 | 62 | 637E 567D | 737E 567D | 91 C |
| 4 | 3715 | 63 | 637F 677D | 737F 677D | 91 C |
| 5 | 4708 | 56 | 6478 707D | 7478 707D | 91 D |
| 5 | 4709 | 57 | 6479 017D | 7479 017D | 91 D |

Tabell 2. A-multipellägen, som måste stegas förbi, när dessa saknas i växeln

| Grupp- stativ | A-mult läge | Väg nr | Fel utskrift 1 STU | Felutskrift 2 ORGAN | Start- kod |
|------------------|----------------|--------|-----------------------|------------------------|---------------|
| | | | | | |

5.5.1 (forts)

- Koppla in testutrustningen enligt tabell 3.

Tabell 3. Inkoppling av testutrustning

| Prov av C-block | Jack i TU | Stativ | Jack |
|-----------------|-----------|----------|------|
| 1 | 1 | OS | 22 |
| | 2 | Sista GS | 313 |
| | 3 | Sista GS | 303 |
| | 4 | Sista GS | 304 |
| | 5 | Sista GS | 305 |
| | 6 | Sista GS | 306 |
| 2 | 1 | OS | 22 |
| | 2 | Sista GS | 313 |
| | 3 | Sista GS | 307 |
| | 4 | Sista GS | 308 |
| | 5 | Sista GS | 309 |
| | 6 | Sista GS | 310 |
| 3 | 1 | OS | 22 |
| | 2 | Sista GS | 313 |
| | 3 | Sista GS | 311 |
| | 4 | Sista GS | 312 |
| | 5 | Sista GS | 301 |
| | 6 | Sista GS | 302 |

- Jorda testutrustningen i någon stativbalk.

5.5.2 Utförande av testen

Provprogrammet kopplar upp förbindelse mellan 64 C-positioner och 64 A-positioner.

Om något av C-organen saknas, kommer en ljudsignal att avges. Testen fortsätter, men fel kan inte upptäckas på förbindelser där C-organ saknas (provas inte).

Om något LK/BR-kort eller A-organ saknas, kommer testen att stoppa och en felutskrift med felorsak 6 erhålls.

Om växeln är utrustad med två eller fyra GS-stativ, skall bygel XB1G-XB2G i ORU1 (CPU-hyllan pos CD 63) vara insatt (=endast test av 32 C-positioner), när 2:a C-blocket i GS2 eller 3:e C-blocket i GS4 testas.

- Ställ in programfälla 1 på label/MG3SP i program MAG3 (minnesposition 1684 i hexadecimal kod) och programfälla 2 på label/MG37S i program MAG3 (minnesposition 16A5).
- Ställ in Test Mode 20 på IOU-panelen.
- Ställ in övriga omkastare på IOU-panelen enligt bild 7.

5.5.2 (forts)

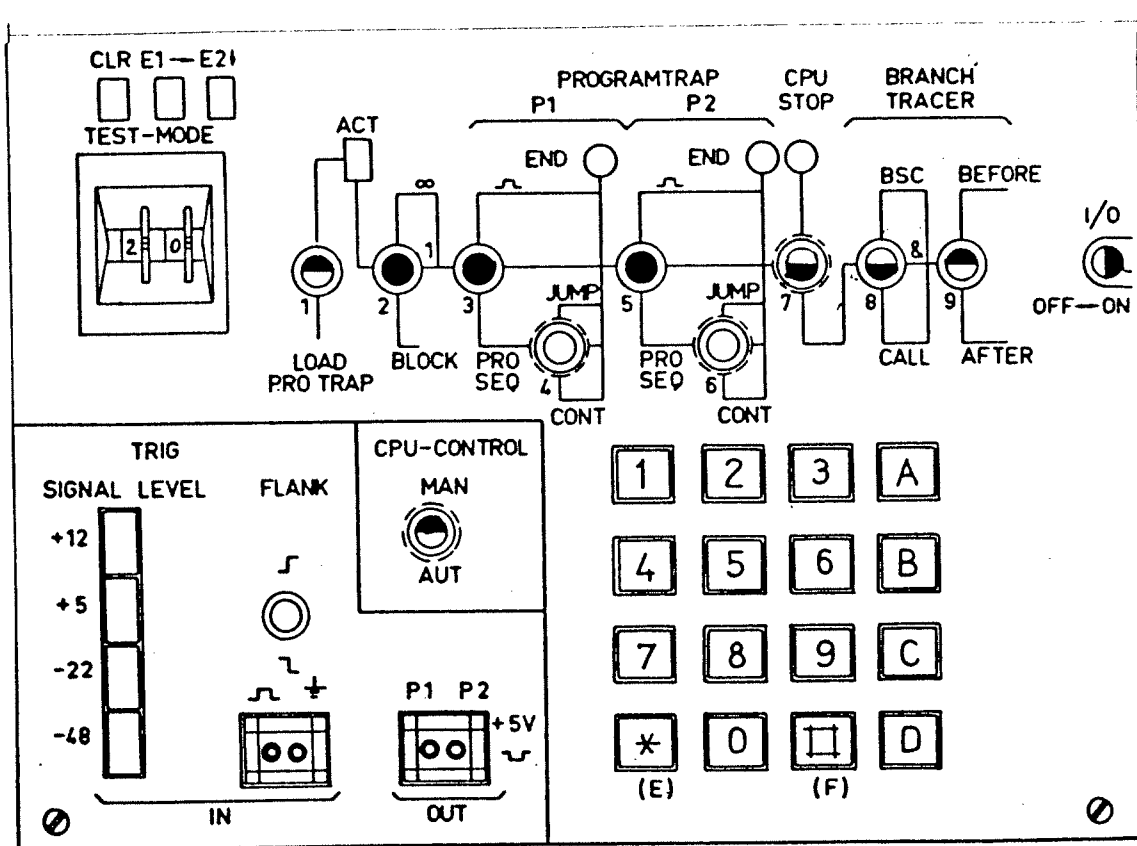


Bild 7. Inställning av omkastare på IOU-panelen

- Tryck in MRS, varvid FEED erhålls.
- Slå in kod 91Y för provet.

| Y | GS-stativ |
|---|-----------|
| 9 | 1 |
| A | 2 |
| B | 3 |
| C | 4 |
| D | 5 |
| E | 6 |
| F | 7 |
| 8 | 8 |

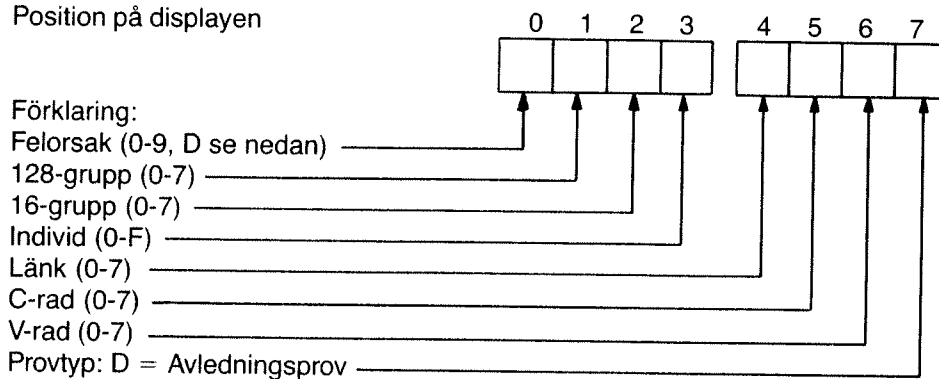
- Tryck in E2, varvid provet startar. Om ett fel upptäcks, skrivs ett felmeddelande ut på IOU-displayen. Skriv av detta och se vidare avsnitt 5.4.3 och 5.4.4.

För ett felritt avledningsprov av väljaren skall alla 64 vägarna från ett C-block till ett GS-stativs 128 A-positioner testas, varvid inga ljudsignaler ha avgivits och inga förbistegningar av A-positioner verkstälts under körningen fram till att FEED åter skrivs ut på IOU-displayen.

5.5.3 Felutskrift

Eventuella felmeddelanden erhålls på IOU-displayen. Position refererar till de siffror som återfinns ovanför själva displayen.

Position på displayen



| Felorsakskod | Felorsak |
|--------------|---|
| 0 | Spänning till b-bransch (+1 V till -60 V) |
| 1 | Spänning till a- och b-bransch (+1 V till -60 V) |
| 2 | Åtgärdat |
| 3 | Spänning till a-bransch (+1 V till -60 V) |
| 4 | Påkoppling vid uppställning av STU (annat koppel revs) |
| 5 | Påkoppling vid uppställning av ORGAN (annat koppel revs) |
| 6 | Fel på C-tråd vid uppställning av STU |
| 7 | Fel på C-tråd vid uppställning av ORGAN |
| 8 | Påkoppling innan uppställning av STU (dvs föregående uppställning har fallit) |
| 9 | Påkoppling innan uppställning av ORGAN (dvs föregående uppställning har fallit) |
| D | Spänning som ej försvunnit då alla organ är nerkopplade |

5.5.4 Instruktioner vid felutskrift

Instruktioner för avhjälpan av fel, som upptäckts vid väljartesten, finns G1532-261 (Montageprovningföreskrift) avsnitt 4.6.7. Felaktig enhet ersätts med utbytesenhet.

5.6 Återgång till normal drift

- Bryt 5 V-spänningen, se avsnitt 5.5.1.
- Koppla ur testutrustningen när testen avslutats.
- Anslut de tidigare urjackade hyllorna och kablarna.
- Sätt tillbaka växelns ordinarie kretskort.

5.6 (forts)

- Koppla åter in 5 V-spänningen, se avsnitt 5.5.1.
- Gör en återstart av växeln för att återgå till normaldrift.
- Kontrollera med några funktionsprov att växeln fungerar normalt.

6 Åtgärdsförteckning

Berörs inte.