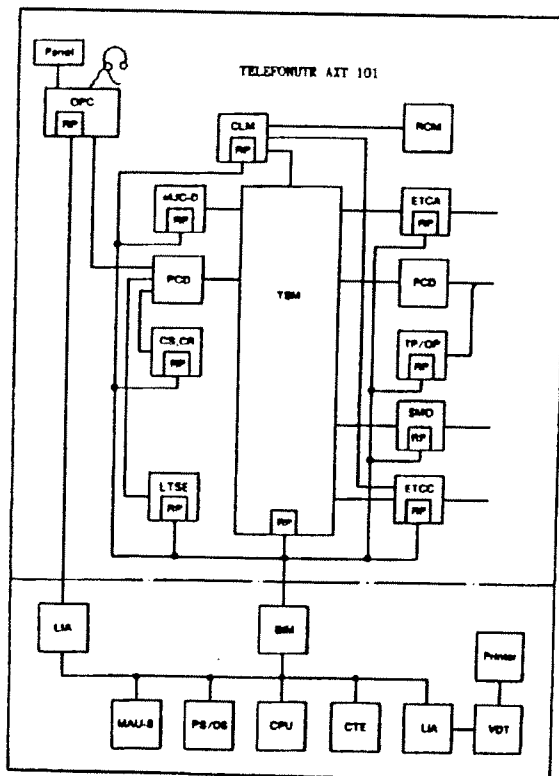


Gäller: Flygvapnet
Särskilda uppgifter:

Äldre TO-beteckning:
TOMT 857-257B
Best nr T 125/90

Telefonutrustning AXT 101 M8321-860000

Underhållsplan Materiel



Innehåll

1 Inledning	2
1.1 System-/materielorientering	2
1.2 Materielomfattning	2
1.3 Drifttillstånd/nyttjande i fred	2
1.4 Förvaringsmiljö	2
1.5 Berörda myndigheter/instanser	3
1.6 Allmänna bestämmelser	3
1.7 Uppföljning	3
1.8 Reparation i krig	3
Underhållstabelle	
•Referenser	4
•Driftsäkerhetsdata	4
•Materiel och underhållsdata	4

Tjänsteställe, handläggare: FMV:FuhMD/K Håll, Tfn: 08-782 46 28

*Omarbetningen omfattar införande av ny materiel, kompl text på titelblad och speciella best samt referenser.

*Sakändringar har markerats med en asterisk framför aktuell rad.

Nyttillkomna enheter har markerats med en asteriskrad under adressen.

* 1 Inledning

1.1 System-/materielorientering

Telefonutrustning AXT 101, som ingår i PS-860, PS-870, Lfc, Rrgc/F, Rrgc/T och Bas 90 förmedlar tal- och datasamband mellan berörda befattningshavare och utrustningar i anläggningen, samt anskuter dessa till externa nät. Telefonutrustningen är programminnesstyrd och utgörs av en digital väljare med styrenhet och anpassningsutrustning för både digitala och analoga linjer. Till telefonutrustningen är en bildskärm ansluten för inmatning av data om abonnenter och externa linjer samt för tilldelning av förbindelser till befattningshavare.

1.2 Materielomfattning

- | | | | |
|-----------------------|---------------|-----------------------|--------------|
| • Telefonutr 8601 | M8321-860110 | • Telefonutr 8602 | M8321-860210 |
| • Telefonutr 8603 | M8321-860310 | • Telefonutr 8604 | M8321-860410 |
| • Telefonutr 8604B | M8321-860420 | • Telefonutr 8604C | M8321-860430 |
| • Telefonutr 8604D /S | M8321-860440 | • Telefonutr 8605 | M8321-860510 |
| • Telefonutr 8605B | M8321-860520 | • Telefonutr 8605C /S | M8321-860530 |
| • Telefonutr 8605D /S | M8321-860540 | • Telefonutr 8605E /S | M8321-860550 |
| • Telefonutr 8606 | M8321-860610 | • Telefonutr 8606B | M8321-860620 |
| • Telefonutr 8606C /S | M8321-860630 | • Telefonutr 8606D /S | M8321-860640 |
| • Telefonutr 8610 | M8321-861010. | | |

1.3 Drifttillstånd/nyttjande i fred

- | | | | |
|------------------|-----------|-------------------|--------------|
| I drift | | Uh-intervall, se | |
| • PS-860 | 1500 h/år | • Adress | kolumn Drift |
| • PS-870 | 1200 h/år | • Adress | kolumn Drift |
| • Lfc | 8760 h/år | • Adress | kolumn Drift |
| • Rrgc/F | 8760 h/år | • Adress | kolumn Drift |
| • Rrgc/T | 7200 h/år | • Adress | kolumn Drift |
| • Bas 90 | 8760 h/år | • Adress | kolumn Drift |
| • Ue i förvaring | | • FU utförs inte. | |

1.4 Förvaringsmiljö

Utbytesenheter, t ex krets-
kort/motsvarande

Torrluftat kallförråd
eller uppvärmd lokal
förslutna i plastpåsar.

1.5 Berörda myndigheter/instanser

Teknisk enhet, marktelekontor: F4/Se NN, F10/Se S, F16/Se M, F21/Se ÖN.
Driftdetalj basel och driftgrupp vid anläggning (FÖRB).
Verkstadsförvaltning (VF).
Telub Teknik AB, Växjö (TTEV).

1.6 Allmänna bestämmelser

Allmänna föreskrifter för materielunderhåll, se TOAF ALLM 600-000102 (TOMT 80-140).
Läsanvisning för underhållsplan, se TOAF ALLM 600-000101 (TOMT 80-146).

1.7 Uppföljning

För uppföljning, analys och verifiering hänvisas till:

- teknisk uppföljning enligt för "Driftdatasystem DIDAS Marktele" gällande direktiv.
Uppföljningen regleras genom TOAF ALLM 370-000XXX (TOMT 80-192).
- ekonomisk uppföljning enligt för "Ekonomisystem facket flygmaterielunderhåll
ESYM FU" gällande direktiv.

1.8 Reparation i krig

Telefonutr AXT 101 används i krigsorganisationen. Resurser för reparation i krig
tilldelas de instanser (koder) som angetts i uh-tabellens kolumn "Åtgärd av i krig".

Koder, se TOAF ALLM 600-000103 (TOMT 80-144).

1990-06-21

Sida 4

Adress	Rad	Materielidentifiering	Ue	Antal / Version			Intervall/Tillfälle		Åtg. på	Huvud- vst	Föreskrift	Uh-kod DIDAS	Anteckning
				1	2	3	Drift	För- varing					
				4	5	6			7	8	9		
	01	SPECIELLA BESTÄMMELSER											
	02	-----											
	03												
	* 04	.MED "FÖRB" I FÄLTET "ÅTGÄRD AV I FRED" AVSES FÖRUTOM DRIFTGRUPP 860, TELEGRUPP RIR, DRIFTGRUPP RRG, DRIFTGRUPP LFC ÄVEN LÄRARE OCH ELEVER VID UTBILDNINGSANLÄGGNINGAR.											
	05												
	06												
	* 07	REFERENSER											
	08	-----											
	09												
	10	.UH-FSKR					M7782-252270						
	11	.UH-FSKR					TOMT 857-237			(TRAFIKSYSTEM 860/RIR)			
	12	.UH-FSKR					TOMT 857-254			(TELEFONUTR AXT 10102)			
	13	.UH-FSKR					TOMT 857-307			(TELEKOMSYSTEM BAS 90)			
	14												
	15	.DRIFTFÖRESKRIFT					TOMT 857-248			(TRAFIKSYSTEM 860)			
	16	.DRIFTFÖRESKRIFT					M7780-405670			(RIR/H)			
	17	.DRIFTFÖRESKRIFT					M7780-405700			(RIR/L)			
	18												
	19	.FUNKTIONSBESKRIVNING					M7773-400310			(TRAFIKSYSTEM 860)			
	20	.FUNKTIONSBESKRIVNING					M7773-426521			(RIR/H)			
	21	.FUNKTIONSBESKRIVNING					M7773-426531			(RIR/L)			
	22	.FUNKTIONSBESKRIVNING					M7773-XXXXXX			(TRAFIKSYSTEM 870)			
	23	.BESKRIVNING					M7773-259160						
	24												
	25	.RESERVDELSKATALOG					M7776-409561			(TRAFIKSYSTEM 860/RIR)			
	26												
	27	.INFORMATIONSDOKUMENT (I01)					LME-G/C 1556-AXT10102/XXX						
	28												
	29	.UE-FÖRDELNINGSPLAN					SE FASTSTÄLLD PLAN ENLIGT FUH SKRIVELSE.						
000001	01	TELEFONUTR 860										TELUB SAMMANFATTANDE BEN O BET	
	02	M8321-860000											
	03	LME -AXT10101											
000100	01	TELEFONUTR 8601	--	X		1MÄN	---	BE	TELUB	TOMT 857-237		0,5	
	02	M8321-860110						FÖRB		MÄNADSTILLSYN			
	03	LME -AXT10101/101											
	04					2ÅR		BE		TOMT 857-237		0,5 HINDERTID 0,5H	
	05	MONTPL:RADARHYDDA PS860						FÖRB		TVÅÅRSTILLSYN			
	06												
	07					VB		BE/ME		TOMT 857-237			
	08							FÖRB	100	REPARATION/BYTE AV UE			
	09							TTEV	390	REPARATION AV UE			
000200	01	TELEFONUTR 8602	--	X		1MÄN	---	BE	TELUB	TOMT 857-237		0,5	
	02	M8321-860210						FÖRB		MÄNADSTILLSYN			
	03	LME -AXT10101/201											
	04					2ÅR		BE		TOMT 857-237		0,5 HINDERTID 0,5H	
	* 05	MONTPL:TELEHYDDA RIR						FÖRB		TVÅÅRSTILLSYN			
	06												
	07					VB		BE/ME		TOMT 857-237			
	08							FÖRB	100	REPARATION/BYTE AV UE			
	09							TTEV	390	REPARATION AV UE			
000300	01	TELEFONUTR 8603	--	X		1MÄN	---	BE	TELUB	TOMT 857-237		0,5	
	02	M8321-860310						FÖRB		MÄNADSTILLSYN			
	03	LME -AXT10101/301											
	04					2ÅR		BE		TOMT 857-237		0,5 HINDERTID 0,5H	
	* 05	MONTPL:OP-HYDDA RIR						FÖRB		TVÅÅRSTILLSYN			
	06												
	07					VB		BE/ME		TOMT 857-237			
	08							FÖRB	100	REPARATION/BYTE AV UE			
	09							TTEV	390	REPARATION AV UE			

1990-06-21

Sida 5

Adress	Rad	Materialidentifiering	Ue	Antal / Version			Intervall/Tillfälle		Åtg på	Huvud-vst	Föreskrift	Uh-kod DIDAS	Anteckning
				1	2	3	Drift	För- varing					
000400	01	TELEFONUTR 8604	--	X			1MÅN	---	BE	TELUB	TOMT 857-254	0,5	
	02	M8321-860410							FÖRB		UNDERHÅLLSÅTGÄRD 1		
	03	LME -AXT10102/101											
	04						2ÅR		BE		TOMT 857-254	0,5	HINDERTID 0,5H
	05	MONTPL:RRGC							FÖRB		UNDERHÅLLSÅTGÄRD 2		
	06												
	07						VB		BE/ME		TOMT 857-254		
	08								FÖRB	100	REPARATION/BYTE AV UE		
	09								TTEV	390	REPARATION AV UE		
000500	01	TELEFONUTR 8604B	--	X			1MÅN	---	BE	TELUB	TOMT 857-254	0,5	
	02	M8321-860420							FÖRB		UNDERHÅLLSÅTGÄRD 1		
	03	LME -AXT10102/102											
	04						2ÅR		BE		TOMT 857-254	0,5	HINDERTID 0,5H
	05	MONTPL:RRGC							FÖRB		UNDERHÅLLSÅTGÄRD 2		
	06												
	07						VB		BE/ME		TOMT 857-254		
	08								FÖRB	100	REPARATION/BYTE AV UE		
	09								TTEV	390	REPARATION AV UE		
000600	01	TELEFONUTR 8604C	--	X			1MÅN	---	BE	TELUB	TOMT 857-254	0,5	
*****	02	M8321-860430							FÖRB		UNDERHÅLLSÅTGÄRD 1		
	03	LME -AXT10102/104											
	04						2ÅR		BE		TOMT 857-254	0,5	HINDERTID 0,5
	05	MONTPLATS:LFC							FÖRB		UNDERHÅLLSÅTGÄRD 2		
	06												
	07						VB		BE/ME		TOMT 857-254		
	08								FÖRB	100	REPARATION/BYTE AV UE		
	09								TTEV	390	REPARATION AV UE		
000700	01	TELEFONUTR 8604D /S	--	X			1MÅN	---	BE	TELUB	TOMT 857-254	0,5	
*****	02	M8321-860440							FÖRB		UNDERHÅLLSÅTGÄRD 1		
	03	LME -AXT10102/105											
	04						2ÅR		BE		TOMT 857-254	0,5	HINDERTID 0,5
	05	MONTPLATS:RRGC							FÖRB		UNDERHÅLLSÅTGÄRD 2		
	06												
	07						VB		BE/ME		TOMT 857-254		
	08								FÖRB	100	REPARATION/BYTE AV UE		
	09								TTEV	390	REPARATION AV UE		
000800	01	TELEFONUTR 8605	--	X			1MÅN	---	BE	TELUB	TOMT 857-254	0,5	
*****	02	M8321-860510							FÖRB		UNDERHÅLLSÅTGÄRD 1		
	03	LME -AXT10102/201											
	04						VB		BE/ME		TOMT 857-254		
	05	MONTPLATS:LFC 1							FÖRB	100	REPARATION/BYTE AV UE		
	06								TTEV	390	REPARATION AV UE		
000900	01	TELEFONUTR 8605B	--	X			1MÅN	---	BE	TELUB	TOMT 857-254	0,5	
*****	02	M8321-860520							FÖRB		UNDERHÅLLSÅTGÄRD 1		
	03	LME -AXT10102/202											
	04						VB		BE/ME		TOMT 857-254		
	05	MONTPLATS:LFC 1							FÖRB	100	REPARATION/BYTE AV UE		
	06								TTEV	390	REPARATION AV UE		
000910	01	TELEFONUTR 8605C /S	--	X			1MÅN	---	BE	TELUB	TOMT 857-254	0,5	
*****	02	M8321-860530							FÖRB		UNDERHÅLLSÅTGÄRD 1		
	03	LME -AXT10102/203											
	04						VB		BE/ME		TOMT 857-254		
	05	MONTPLATS:RRGC							FÖRB	100	REPARATION/BYTE AV UE		
	06								TTEV	390	REPARATION AV UE		
000920	01	TELEFONUTR 8605D /S	--	X			1MÅN	---	BE	TELUB	TOMT 857-254	0,5	
*****	02	M8321-860540							FÖRB		UNDERHÅLLSÅTGÄRD 1		
	03	LME -AXT10102/204											
	04						VB		BE/ME		TOMT 857-254		
	05	MONTPLATS:RRGC							FÖRB	100	REPARATION/BYTE AV UE		
	06								TTEV	390	REPARATION AV UE		

1990-06-21

Sida 6

Adress	Rad	Materielidentifiering	Ue	Antal / Version			Intervall/Tillfälle		Åtg. på fred	Huvud- vst av i krig	Föreskrift	Uh-kod DIDAS	Arbetsvolym (Mantimmar)	Anmärkning
				1	2	3	Drift	For- varing						
00930 *****	01 02 03 04 05 06	TELEFONUTR 8605E /S M8321-860550 LME -AXT10102/205 MONTPLATS:RRGC	--	X			1MÅN	---	BE FÖRB	TELUB	TOMT 857-254 UNDERHÅLLSÅTGÄRD 1	0,5		
							VB		BE/ME FÖRB TTEV	100 390	TOMT 857-254 REPARATION/BYTE AV UE REPARATION AV UE			
001000 *****	01 02 03 04 05 06	TELEFONUTR 8606 M8321-860610 LME -AXT10102/301 MONTPLATS:BAS 90	--	X			1MÅN	---	BE FÖRB	TELUB	TOMT 857-254 UNDERHÅLLSÅTGÄRD 1	0,5		
							VB		BE/ME FÖRB TTEV	100 390	TOMT 857-254 REPARATION/BYTE AV UE REPARATION AV UE			
001100 *****	01 02 03 04 05 06	TELEFONUTR 8606B M8321-860620 LME -AXT10102/302 MONTPLATS:BAS 90	--	X			1MÅN	---	BE FÖRB	TELUB	TOMT 857-254 UNDERHÅLLSÅTGÄRD 1	0,5		
							VB		BE/ME FÖRB TTEV	100 390	TOMT 857-254 REPARATION/BYTE AV UE REPARATION AV UE			
001200 *****	01 02 03 04 05 06	TELEFONUTR 8606C /S M8321-860630 LME -AXT10102/303 MONTPLATS:BAS 90	--	X			1MÅN	---	BE FÖRB	TELUB	TOMT 857-254 UNDERHÅLLSÅTGÄRD 1	0,5		
							VB		BE/ME FÖRB TTEV	100 390	TOMT 857-254 REPARATION/BYTE AV UE REPARATION AV UE			
001300 *****	01 02 03 04 05 06	TELEFONUTR 8606D /S M8321-860640 LME -AXT10102/304 MONTPLATS:BAS 90	--	X			1MÅN	---	BE FÖRB	TELUB	TOMT 857-254 UNDERHÅLLSÅTGÄRD 1	0,5		
							VB		BE/ME FÖRB TTEV	100 390	TOMT 857-254 REPARATION/BYTE AV UE REPARATION AV UE			
001400 *****	01 02 03 04 05 06 07 08 09 10	TELEFONUTR 8610 M8321-861010 LME -AXT10102/400 MONTPLATS:TELEHYDDA 870	--	X			1MÅN	---	BE FÖRB	TELUB	TOMT 857-254 UNDERHÅLLSÅTGÄRD 1	0,5	BEMANNAD DRIFT	
							6MÅN		BE VF		TOMT 857-254 UNDERHÅLLSÅTGÄRD 1	0,5	OBEMANNAD DRIFT	
							VB		BE/ME FÖRB VF TTEV	100 290 390	TOMT 857-254 REPARATION/BYTE AV UE REPARATION/BYTE AV UE REPARATION AV UE			
001500 *****	01 02 03 04 05 06	.KRETSKORT ROU F3200-016838 LME -BFB100009	UE	1			2ÅR	---	BE FÖRB	TELUB	TOMT 857-237, -254 TILLSYN			
							VB		BE/ME FÖRB TTEV	100 390	--- BYTE AV UE REP AV UE			
001600 *****	01 02 03 04 05 06	.KRETSKORT MOU 1 F3200-016842 LME -RUF131382/1	UE	1			2ÅR	---	BE FÖRB	TELUB	TOMT 857-237, -254 TILLSYN			
							VB		BE/ME FÖRB TTEV	100 390	--- BYTE AV UE REP AV UE			
200000 *****	01 02 03	.KRETSKORT 50W/5V F3200-016885 LME -BFB100002/1	UE	ERF			VB	---	BE/ME FÖRB TTEV	TELUB 100 390	--- BYTE AV UE REP AV UE			
200010 *****	01 02 03 04	.KRETSKORT 70W/5V F3200-016797 LME -BFB100007/1	UE	ERF			VB	---	BE/ME FÖRB VF TTEV	TELUB 100 290 390	--- BYTE AV UE BYTE AV UE REP AV UE			

1990-06-21

Sida 7

Adress	Rad	Materielidentifiering	Ue	Antal / Version			Intervall/Tillfälle		Åtg. på	Huvud-vst	Föreskrift	Uh-kod DIDAS	Anteckning
				1	2	3	Drift	För- varing					
				4	5	6			Åtgärd av i fred krig		Åtgärd	Arbetsvolym (Mantimmar)	
200030 *****	01 02 03 04	.KASSETTBANDSENH CTD F3200-016788 LME -ROD90603	UE	ERF				VB	---	BE/ME TELUB --- FÖRB 100 BYTE AV UE VF 290 BYTE AV UE TTEV 390 REP AV UE			
200040 *****	01 02 03 04	.KRETSKORT CCB F3200-016825 LME -ROF131038/1	UE	ERF				VB	---	BE/ME TELUB --- FÖRB 100 BYTE AV UE VF 290 BYTE AV UE TTEV 390 REP AV UE			
200050 *****	01 02 03	.KRETSKORT OPE F3200-019482 LME -ROF131040/1	UE	ERF				VB	---	BE/ME TELUB --- FÖRB 100 BYTE AV UE TTEV 390 REP AV UE			
200060 *****	01 02 03	.KRETSKORT TPC F3200-019483 LME -ROF131041/1	UE	ERF				VB	---	BE/ME TELUB --- FÖRB 100 BYTE AV UE TTEV 390 REP AV UE			
200070 *****	01 02 03	.KRETSKORT SPGA4 F3200-018801 LME -ROF131049/1	UE	ERF				VB	---	BE/ME TELUB --- FÖRB 100 BYTE AV UE TTEV 390 REP AV UE			
200080 *****	01 02 03 04	.KRETSKORT 20W/5V F3200-016815 LME -ROF131104/2	UE	ERF				VB	---	BE/ME TELUB --- FÖRB 100 BYTE AV UE VF 290 BYTE AV UE TTEV 390 REP AV UE			
200090 *****	01 02 03	.KRETSKORT GEN F3200-019484 LME -ROF131108/1	UE	ERF				VB	---	BE/ME TELUB --- FÖRB 100 BYTE AV UE TTEV 390 REP AV UE			
200100 *****	01 02 03 04	.KRETSKORT 2X10W/5V F3200-016857 LME -ROF131111/1	UE	ERF				VB	---	BE/ME TELUB --- FÖRB 100 BYTE AV UE VF 290 BYTE AV UE TTEV 390 REP AV UE			
200110 *****	01 02 03 04	.KRETSKORT LMU F3200-016851 LME -ROF131138/1	UE	ERF				VB	---	BE/ME TELUB --- FÖRB 100 BYTE AV UE VF 290 BYTE AV UE TTEV 390 REP AV UE			
200120 *****	01 02 03 04	.KRETSKORT LSU F3200-016852 LME -ROF131139/1	UE	ERF				VB	---	BE/ME TELUB --- FÖRB 100 BYTE AV UE VF 290 BYTE AV UE TTEV 390 REP AV UE			
200130 *****	01 02 03 04	.KRETSKORT CIU F3200-016853 LME -ROF131142/1	UE	ERF				VB	---	BE/ME TELUB --- FÖRB 100 BYTE AV UE VF 290 BYTE AV UE TTEV 390 REP AV UE			
200140 *****	01 02 03 04	.KRETSKORT TPLU F3200-016826 LME -ROF131150/1	UE	ERF				VB	---	BE/ME TELUB --- FÖRB 100 BYTE AV UE VF 290 BYTE AV UE TTEV 390 REP AV UE			
200150 *****	01 02 03 04	.KRETSKORT PFRU F3200-016862 LME -ROF131151/1	UE	ERF				VB	---	BE/ME TELUB --- FÖRB 100 BYTE AV UE VF 290 BYTE AV UE TTEV 390 REP AV UE			

1990-06-21

Sida 10

Adress	Rad	Materialidentifiering	Ue	Antal / Version			Intervall/Tillfälle		Åtg. på	Huvud- vst	Föreskrift	Uh-kod DIDAS	Anteckning
				1	2	3	Drift	För- varing					
				4	5	6			7	8	9	Arbetsvolym (Mantimmar)	
200430 *****	01 02 03 04	.KRETSKORT RP F3200-019163 LME -ROF131616/27	UE	ERF				VB	---	BE/ME TELUB --- FÖRB 100 VF 290 TTEV 390	BYTE AV UE BYTE AV UE REP AV UE		
200440 *****	01 02 03	.KRETSKORT RP F3200-020398 LME -ROF131616/30	UE	ERF				VB	---	BE/ME TELUB --- FÖRB 100 TTEV 390	BYTE AV UE REP AV UE		
200450 *****	01 02 03	.KRETSKORT RP F3200-019485 LME -ROF131616/34	UE	ERF				VB	---	BE/ME TELUB --- FÖRB 100 TTEV 390	BYTE AV UE REP AV UE		
200460 *****	01 02 03	.KRETSKORT 2X10W/12V F3200-019271 LME -ROF131667/2	UE	ERF				VB	---	BE/ME TELUB --- FÖRB 100 TTEV 390	BYTE AV UE REP AV UE		
200470 *****	01 02 03	.KRETSKORT 35W/12 5V F3200-016878 LME -ROF131698/1	UE	ERF				VB	---	BE/ME TELUB --- FÖRB 100 TTEV 390	BYTE AV UE REP AV UE		
200480 *****	01 02 03	.RG-GENERATOR F3200-019240 LME -ROF131708/1	UE	ERF				VB	---	BE/ME TELUB --- FÖRB 100 TTEV 390	BYTE AV UE REP AV UE		
200490 *****	01 02 03 04	.KRETSKORT 70W/5V F3200-019270 LME -ROF131991/1	UE	ERF				VB	---	BE/ME TELUB --- FÖRB 100 VF 290 TTEV 390	BYTE AV UE BYTE AV UE REP AV UE		
200500 *****	01 02 03	.KRETSKORT 35W/SV F3200-019499 LME -ROF1370964/1	UE	ERF				VB	---	BE/ME TELUB --- FÖRB 100 TTEV 390	BYTE AV UE REP AV UE		
200510 *****	01 02 03	.KRETSKORT BTX-L F3200-016798 LME -ROF1371012/1	UE	ERF				VB	---	BE/ME TELUB --- FÖRB 100 TTEV 390	BYTE AV UE REP AV UE		
200520 *****	01 02 03	.KRETSKORT BTX-R F3200-016799 LME -ROF1371033/1	UE	ERF				VB	---	BE/ME TELUB --- FÖRB 100 TTEV 390	BYTE AV UE REP AV UE		
200530 *****	01 02 03 04	.KRETSKORT BTX-E F3200-016800 LME -ROF1371034/1	UE	ERF				VB	---	BE/ME TELUB --- FÖRB 100 VF 290 TTEV 390	BYTE AV UE BYTE AV UE REP AV UE		
200540 *****	01 02 03	.KRETSKORT CS-K F3200-016831 LME -ROF1371068/1	UE	ERF				VB	---	BE/ME TELUB --- FÖRB 100 TTEV 390	BYTE AV UE REP AV UE		
200550 *****	01 02 03 04	.KRETSKORT ALU F3200-016801 LME -ROF1371069/1	UE	ERF				VB	---	BE/ME TELUB --- FÖRB 100 VF 290 TTEV 390	BYTE AV UE BYTE AV UE REP AV UE		
200560 *****	01 02 03 04	.KRETSKORT BIF F3200-016802 LME -ROF1371070/1	UE	ERF				VB	---	BE/ME TELUB --- FÖRB 100 VF 290 TTEV 390	BYTE AV UE BYTE AV UE REP AV UE		

Adress	Rad	Materialidentifiering	Ue	Antal / Version			Intervall/Tillfälle		Åtg. på	Huvud- vst	Föreskrift	Uh-kod DIDAS	Anteckning
				1	2	3	Drift	För- varing					
				4	5	6			7	8	9		
00970 *****	01 02 03 04	.KRETSKORT TRCHU F3200-019279 LME -ROF1377010/5	UE	ERF									VB --- BE/ME TELUB --- FÖRB 100 BYTE AV UE VF 290 BYTE AV UE TTEV 390 REP AV UE
00980 *****	01 02 03 04	.KRETSKORT RECCHU F3200-017836 LME -ROF1377011/1	UE	ERF									VB --- BE/ME TELUB --- FÖRB 100 BYTE AV UE VF 290 BYTE AV UE TTEV 390 REP AV UE
201000 *****	01 02 03 04	.KRETSKORT RECCHU F3200-019280 LME -ROF1377011/5	UE	ERF									VB --- BE/ME TELUB --- FÖRB 100 BYTE AV UE VF 290 BYTE AV UE TTEV 390 REP AV UE
201010 *****	01 02 03 04	.KRETSKORT CON UNIT F3200-017837 LME -ROF1377013/1	UE	ERF									VB --- BE/ME TELUB --- FÖRB 100 BYTE AV UE VF 290 BYTE AV UE TTEV 390 REP AV UE
201020 *****	01 02 03 04	.KRETSKORT CONUNIT F3200-019274 LME -ROF1377013/2	UE	ERF									VB --- BE/ME TELUB --- FÖRB 100 BYTE AV UE VF 290 BYTE AV UE TTEV 390 REP AV UE
201030 *****	01 02 03 04	.KRETSKORT TPLU-T F3200-017838 LME -ROF1377015/1	UE	ERF									VB --- BE/ME TELUB --- FÖRB 100 BYTE AV UE VF 290 BYTE AV UE TTEV 390 REP AV UE
201040 *****	01 02 03 04	.KRETSKORT 40W/12 5V F3200-017839 LME -ROF1377017/1	UE	ERF									VB --- BE/ME TELUB --- FÖRB 100 BYTE AV UE VF 290 BYTE AV UE TTEV 390 REP AV UE
201050 *****	01 02 03 04	.KRETSKORT 40W/12 5V F3200-019275 LME -ROF1377017/3	UE	ERF									VB --- BE/ME TELUB --- FÖRB 100 BYTE AV UE VF 290 BYTE AV UE TTEV 390 REP AV UE
201060 *****	01 02 03 04	.KRETSKORT SC-KR F3200-019277 LME -ROF1377216/2	UE	ERF									VB --- BE/ME TELUB --- FÖRB 100 BYTE AV UE VF 290 BYTE AV UE TTEV 390 REP AV UE
201070 *****	01 02 03 04	.KRETSKORT SC-RK F3200-019278 LME -ROF1377251/1	UE	ERF									VB --- BE/ME TELUB --- FÖRB 100 BYTE AV UE VF 290 BYTE AV UE TTEV 390 REP AV UE
201080 *****	01 02 03 04	.KRETSKORT WSU-1024K F3200-019480 LME -ROF1377508/2	UE	ERF									VB --- BE/ME TELUB --- FÖRB 100 BYTE AV UE VF 290 BYTE AV UE TTEV 390 REP AV UE
201090 *****	01 02 03 04	.KRETSKORT SC-E*M F3200-019307 LME -ROF1377544/1	UE	ERF									VB --- BE/ME TELUB --- FÖRB 100 BYTE AV UE VF 290 BYTE AV UE TTEV 390 REP AV UE

1990-06-21

Sida 16

Adress	Rad	Materielidentifiering	Ue	Antal / Version			Intervall/Tillfälle		Åtg. på	Huvud-vst	Föreskrift	Uh-kod DIDAS	Anteckning
				1	2	3	Drift	För- varing					
201240 *****	01 02 03	.PANELENHET 6 F6057-009777 SRA -RR-194137	UE	ERF			VB	---	BE/ME FÖRB TTEV	TELUB 100 390	---	BYTE AV UE REP AV UE	
201250 *****	01 02 03	.PANELENH SSOP/TVAK F6057-008731 SRA -OPP5	UE	ERF			VB	---	BE/ME FÖRB TTEV	TELUB 100 390	---	BYTE AV UE REP AV UE	
201260 *****	01 02 03	.PANELENHET TRÄJAL V F6057-008736 SRA -OPP3	UE	ERF			VB	---	BE/ME FÖRB TTEV	TELUB 100 390	---	BYTE AV UE REP AV UE	
201270 *****	01 02 03	.PANELENHET TRÄJAL H F6057-008738 SRA -OPP4	UE	ERF			VB	---	BE/ME FÖRB TTEV	TELUB 100 390	---	BYTE AV UE REP AV UE	
201280 *****	01 02 03	.PANELENHET R-POS V F6057-008741 SRA -OPP1	UE	ERF			VB	---	BE/ME FÖRB TTEV	TELUB 100 390	---	BYTE AV UE REP AV UE	
201290 *****	01 02 03	.PANELENHET R-POS H F6057-008743 SRA -OPP2	UE	ERF			VB	---	BE/ME FÖRB TTEV	TELUB 100 390	---	BYTE AV UE REP AV UE	
201300 *****	01 02 03	.PANELENHET 9 F6057-009780 SRA -RR-208563	UE	ERF			VB	---	BE/ME FÖRB TTEV	TELUB 100 390	---	BYTE AV UE REP AV UE	
201310 *****	01 02 03	.KNAPPSATS F6057-008734 SRA -RR-189429	UE	ERF			VB	---	BE/ME FÖRB TTEV	TELUB 100 390	---	BYTE AV UE REP AV UE	
201320 *****	01 02 03	.TEXTSKÄRM VDU4 F4610-004873 MARCI-S00-3491-01	UE	ERF			VB	---	BE/ME FÖRB TTEV	TELUB 100 390	---	BYTE AV UE REP AV UE	
201330 *****	01 02 03	.TEXTSKÄRM VDU4 F4610-005144 MARCI-S00-3491-01/SKRIVARUTG	UE	ERF			VB	---	BE/ME FÖRB TTEV	TELUB 100 390	---	BYTE AV UE REP AV UE	