

1986-05-05

Sida

1 (31)

Tjänsteställe, handläggare ¹⁾ FMV:FuhD/R Johansson S Olofsson	Fastställd av S Näsström/ R Hjärter	Ändrad enligt	Upphäver ²⁾ RADAR 086-12 DBU 260-4 857-271
--	---	---------------	--

Anvisning för distribution och förvaring av program- och databärare för strilradaranläggning 860, RRG/T och indikatorrum 860

Insätts även
i servicepärm
Strilradar-
anl 860

Innehåll

1	Inledning	1
2	Databärare, utrustning och programvårdsenhet	1
3	Distribution	3
4	Märkning	9
5	Registrering	21
6	Sekretess, förvaring och arkivering	25
7	Användning	27
8	Makulering, återlämning	29

1. Inledning

1.1 Ändamål

Denna föreskrift reglerar handhavandet av de databärare som ingår i strilradaranläggning 860, RRG/T och indikatorrum 860.

1.2 Målgrupp

Föreskriften riktar sig främst till förvaltande myndigheter (regionala programvårdsenheter), driftpersonal samt centrala programvårdsenheter.

1.3 Definition

I föreskriften används följande begrepp:

- RIR som ett samlingsbegrepp för RRG/T (DBU 2602) och indikatorrum 860 (DBU 2601)
- Databärare som samlingsbegrepp för program- och databärare

2. Databärare, utrustning och programvårdsenhet

De aktuella databärare som förekommer i strilradaranläggning 860, RRG/T och i indikatorrum 860 är bandkassett, magnetband, flexskiva, hålremsa och PROM. Av bandkassetter förekommer två typer (DC 100 och DC 300).

¹⁾ Tekniskt stöd FFVEL/TDUR, Bo Gustafsson.

²⁾ Omarbetningen omfattar införande av DBU 2602 och Radiomanöverutrustning RIR samt kompletterande användningsförfarande av databärare för Trafiksystem 860. Dessutom har begreppen central och regional programvårdsenhet införts.

MAKULERAD

2. Databärare, utrustning och programvårdsenhet (forts)

Bandkassetten, flexskivan och PROM används för såväl arkivering som distribution av programvara.

En databärare är mångfaldigad i ett antal typer såsom original, arkiv, drift, master, universal och arbetsexemplar. Dess användningsområde redovisas i kapitel 7.

Hållremsa och magnetband används endast som underlag för PROM-programmering vid centrala programvårdsenheten. I denna föreskrift behandlas därför inte hållremsa och magnetband under avsnittet distribution. Märkning, registrering och arkivering av hållremsa resp magnetband, i form av original- och arkivexemplar, sker dock vid programvårdsenheten och redovisas här under respektive avsnitt.

Tabell 1 visar i vilken utrustning nämnda databärare ingår eller används.

I tabellen framgår dessutom vid vilken instans/myndighet aktuell central programvårdsenhet finns placerad. Den regionala programvårdsenheten är placerad vid förvaltande myndighet (sektorflottilj).

Tabell 1

Databärare	Utrustning	Central programvårdsenhet
Bandkassett	PS 860	
	- Datorenhet	FFVEA
	TRAFIKSYSTEM 860	
	- Telefonutrustning 860	FFVEV
	- Telefonväxel GTD 120	FFVEV
	RADIOMANÖVERUTRUSTNING RIR	FFVEA
	DBU 260	FFVEV
Flexskiva	STÖRSIMULATOR 860	FFVEA
PROM	PS 860	
	- Sändarmonitor ¹⁾	FFVEA
	- Digitalprocessor ¹⁾	FFVEA
	- Bildprocessor	FFVEA
	- Fotoindikator	FFVEA
	STÖRSIMULATOR	FFVEA
	PI 839	FFVAA
	TRAFIKSYSTEM 860	
	- Telefonutrustning 860 ¹⁾	FFVEV
	- Telefonväxel GTD 120 ¹⁾	FFVEV
RADIOMANÖVERUTRUSTNING RIR	FFVEA	
DBU 260	FFVEV	
Hållremsa ²⁾		
Magnetband ²⁾		

¹⁾ Komponent på ue

²⁾ Används endast som underlag vid PROM-programmering vid central programvårdsenhet

3. Distribution

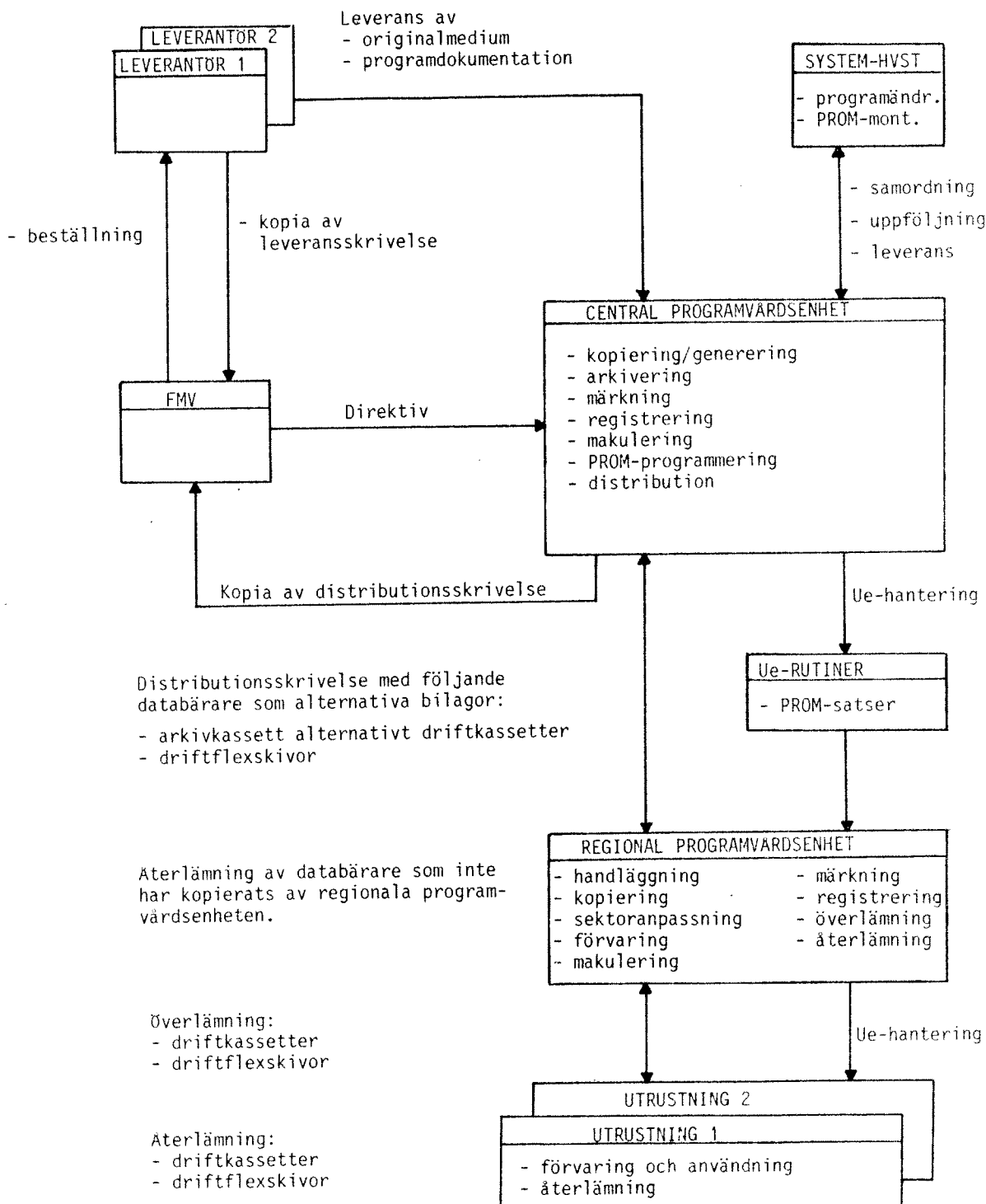


Bild 1. Distributions- och återlämningsförfarande för databärare

3.1 Distributionsprincip

- Programvårdsenheterna (centrala och regionala) kopierar/genererar nya databärare innehållande det program och den data som är avsedd för aktuell utrustning. Kopieringen utförs efter direktiv från FMV eller efter beställning från förband/myndighet.
- Centrala programvårdsenheten distribuerar driftmedia, alternativt arkivmedia till förvaltningsmyndigheten (regionala programvårdsenheten). Driftmedierna vidarebefordras efter handläggning till aktuella anläggningar. Arkivmediet (arkivkassetter) kopieras/genereras, varefter driftmedier (driftkassetter) tillverkas i erforderligt antal och översänds till berörda anläggningar.
- Driftkassetter och driftflexskivor, alternativt arkivkassetter, översänds till förvaltningsmyndigheten (regionala programvårdsenheten) som bilaga till en distributionskrivelse. I distributionskrivelsen anges även vilka driftkassetter/driftflexskivor/arkivkassetter som utgår samt till dessa hörande distributionskrivelser.
- De utgående databärarna med eventuellt tillhörande distributionskrivelse återsänds till respektive central/regional programvårdsenhet för makulering (se kapitel 8). Tillhörande registreringsblad med bekräftelse om att makulering är utförd arkiveras under 10 år vid respektive programvårdsenhet.
- Leverans enligt gällande ue-rutin sker i de fall databäraren (PROM) är en ue, eller när databäraren ingår som komponent på en ue.

3.2 Distribution av driftkassetter, driftflexskivor, alternativt arkivkassetter

Vilka typer (arkiv- eller driftexemplar) av databärare som distribueras från central programvårdsenhet bestäms av utrustningstypen enligt följande:

- För PS860 distribueras driftkassetter
- För DBU 260 distribueras arkivkassetter
- För Trafiksystem 860 distribueras arkivkassetter
- För Störsimulator 860 distribueras driftflexskivor
- För Radiomanöverutrustning RIR distribueras driftkassetter

Förfarandet vid distribution av driftkassetter och driftflexskivor, alternativt arkivkassetter, sker enligt följande exempel, se även bild 1:

Exempel:

- Centrala programvårdsenheten kopierar/genererar erforderligt antal bandkassetter och flexskivor. Dessa uppmärks med förtryckta etiketter och registreras på därför avsedda registreringsblad (se kapitel 4 och 5). Programvaruförteckningen (Förteckning över program och data) för respektive utrustning uppdateras.
- Centrala programvårdsenheten distribuerar respektive driftkassetter/driftflexskivor/arkivkassetter till berörda förvaltningsmyndigheter (regionala programvårdsenheter), som efter handläggning vidarebefordrar driftmedierna, två stycken per anläggning, till aktuella förband. Från mottagen arkivkasset(ter) kopieras erforderligt antal driftkassetter. I förekommande fall, beroende av utrustningstypen, kopieras programvaran över på ny kasset som anläggningsanpassas med områdesbunden data. Från den anläggningsanpassade kassetten – fortsättningsvis kallad "master" – kopieras erforderligt antal driftkassetter 1 och 2. Driftkassetterna utlämnas till berörda förband.

3.2 Distribution av driftkassetter, drifflexskivor, alternativt arkivkassetter (forts)

Distributionen av databärarna sker som bilaga till en distributionsskrivelse. I skrivelsen anges:

- bandkassetter/flexskivor som distribueras samt anledningen till distributionen.
- att bandkassetter/flexskivor som distribueras skall återsändas vid makulering.
- bandkassetter/flexskivor som skall utgå och återsändas till centrala programvårdsenheten.
- registreringsnummer på den skrivelse de utgående databärarna tillhör.
- Utformningen av distributionsskrivelsen blir densamma oavsett om det är hemliga eller öppna databärare som distribueras. Det som skiljer dessa skrivelser åt är hur skrivelsen registreras. Exempel på en distributionsskrivelse med tillhörande förteckning över databärare framgår av bild 2–3.
- Kopia av distributionsskrivelsen översänds till berörda sakhandläggare.

3.2 Distribution av driftkassetter, driftflexskivor, alternativt arkivkassetter (forts)

Tjänsteställe, TD	Handläggare NN	Ort Datum	Vår beteckning xx
----------------------	-------------------	--------------	----------------------

Till

(FÖRVALTANDE MYNDIGHET)

Arkivkassetter för DBU 260 (hemlig bil)

På uppdrag av FMV översänds härmed arkivkassett 2 a och 2 b enligt pos A i bifogade kassettförteckning. Kassetter enligt pos B skall utgå och återsändas till programvårdsenheten tillsammans med tillhörande distributionskrivelse. Tillhörande registreringsblad med intyg om att kopiorna (driftkassetterna) är makulerade sänds till programvårdsenheten för arkivering.

Status på de program som finns lagrade på arkivkassetterna definieras i indexutskriften som bifogas kassetterna.

Distributionen är föranledd av nya radarparametrar.

Kassetterna hanteras i enlighet med föreskriften TOMT DBU 260-4.

Arkivkassetterna som nu distribueras skall återsändas till oss vid makulering.

Med vänlig hälsning

AA

Bilagor

1. Arkivkassetter 2 a och 2 b enligt kassettförteckning
2. Indexutskrift
3. Programdokumentation (rrp)

Brevkopia
FMV

Bild 2. Exempel på distributionskrivelse

3.2 Distribution av driftkassetter, driftflexskivor, alternativt arkivkassetter
(forts)KASSETTFÖRTECKNING

Nr	Kassettsens reg-beteckning	På kassetten lagr. data eller reg.benämning	Typ	Individnummer	Sekr	Anm
<u>Pos A Kassetter som distribueras (= bilagor)</u>						
1	MDR.S-2025.1.E-A-SYS-MT1L-2/S	DBU 260/L Software System, sektor SYD	Arkiv 2a	MT999 00076	H	FFVEL H6262: xx/85
2	MDR.S-2025.1.E-A-SYS-MT1L-2/S	DBU 260/L Software System, sektor SYD	Arkiv 2b	MT999 00077	H	"-
<u>Pos B Kassetter som utgår</u>						
1	MDR.S-2025.1.E-A-SYS-MT1L-1/S	DBU 260/L Software System, sektor SYD	Arkiv 2a	MT999 00033	H	FFVEL H6262: xx/84
2	MDR.S-2025.1.E-A-SYS-MT1L-1/S	DBU 260/L Software System, sektor SYD	Arkiv 2b	MT999 00034	H	"-

Bild 3. Exempel på kassettförteckning

3.3 Distribution av prom

3.3.1 Allmänt

- Beroende på hur komponenten PROM används i respektive utrustning, delas den i denna föreskrift in i de två grupperna fasta drift-PROM och lösa drift-PROM.
- Vid central programvårdsenhet finns för båda dessa grupper master-PROM samt hålrmsor och magnetband, från vilka drift-PROM kan kopieras.
- Oavsett vilken grupp PROM ingår i, sker distribution enligt gällande ue-rutin.
- Vid central programvårdsenhet uppdateras den förteckning som finns över befintliga master-PROM, hålrmsor och magnetband samt från dessa tillverkade drift-PROM.

3.3.2 Fasta drift-PROM

Till gruppen fasta PROM räknas de som inte distribueras separat utan sänds monterade på kretskort. Vid behov av ändring av programinnehållet i dessa databärare sänds hela kretskortet till central programvårdsenhet för åtgärd. Kretskortet kan vara av såväl ue- som sue-typ och skall därför hanteras enligt gällande rutiner för sådana enheter.

3.3.3 Lösa drift-PROM

Lösa drift-PROM, vilka inte är permanent monterade på kretskort av ue- eller sue-typ, får endast förekomma i kompletta satser. Dessa satser, vilka skall ha ett visst F-nummer, skall, förutom uppmärkta drift-PROM, även innehålla en stycklista och en PROM-informationslista. Stycklistan skall ange vad satsen består av. PROM-listan skall ange vilket kretskort som avses, komponentplacering på kretskortet samt revideringsnummer.

3.4 Distributionsemballage

3.4.1 Allmänt

- Databärare skall distribueras i härför lämpliga emballage.
- Beträffande emballage för kretskort av typ ue eller sue, där databäraren är permanent monterad på kretskortet, hänvisas till följande dokument:
 - FMV-F Förpackningslista M7779-400010 för inklassad materiel.
- Typkatalog M7789-900080 över allmänna emballage för materiel som inte är inklassad.
- För handhavande av integrerade kretsar av typ C-MOS, se TOMT 850–92.

3.4.2 Distributionsemballage för bandkassetter

Kassetterna distribueras i förvaringsaskar vilka försluts i plastpåse M7081-180310 och packas i ytteremballage M7038-208010.

3.4.3 Distributionsemballage för flexskiva

Flexskivorna, två st per utrustning, distribueras i förvaringsfodral, vilka försluts i plastpåse M7081-180310 och packas i ytteremballage M7038-205010 eller i speciellt avsedd postförpackning av kraftig miniwell.

3.4.4 Distributionsemballage för PROM-satser

Drift-PROM distribueras monterade på ledande skumplast M1260-802010 och försluts i plastpåse M7081-180310.

Plastpåse med drift-PROM packas i papplåda M7040-102010, vilken utvändigt skall vara försedd med varningsetikett M7065-118150. Slutligen packas papplådan i ytteremballage M7038-202010.

4. Märkning

4.1 Allmänt

För att kunna identifiera bandkassetter, flexskivor, PROM samt tillhörande förvaringsaskar görs märkning med förtryckta etiketter enligt de exempel som redovisas i avsnitten 4.2–4.7.

Beträffande märkning av hålremсор, se avsnitt 4.8.

Etiketter tillhandahålls av programvårdsenheterna.

Vid berörd central programvårdsenhet förekommer också magnetband som arkiv- och arbetsmedia. Märkningen av magnetbanden görs på därför avsedda etiketter enligt vid centrala programvårdsenheten föreskriven rutin.

4.2 Märkning av bandkassetter för PS-860/T

Följande typer av kassetter förekommer:

- Originalkassetter (arkiveras vid central programvårdsenhet)
- Arkivkassetter (arkiveras vid central programvårdsenhet)
- Driftkassett 1 (förvaras vid förband)
- Driftkassett 2 (förvaras vid förband)
- Övriga kassetter (förvaras vid förband)

Märkning av en kassett med tillhörande förvaringsask görs med etikett enligt bild 4 a och 4 b. Hur en etikett fylls i framgår av bild 6.

Arkivkassetterna exemplar numreras inte, eftersom de för olika områden identifieras av registreringsbeteckning och individnumrering.

Samtliga kopior (driftkassetter) från en arkivkassett ges löpande exemplar numrering.

4.3 Märkning av bandkassetter för DBU 260

Följande typer av kassetter förekommer:

För DBU 260

Kassettyper innehållande gemensamma OFFLINE-program för DBU 2601 och DBU 2602.

- Originalkassett (arkiveras vid central programvårdsenhet)
- Arkivkassett (förvaras vid regional programvårdsenhet)
- Driftkassett 1 (förvaras vid förband)
- Driftkassett 2 (förvaras vid förband)

4.3 Märkning av bandkassetter för DBU 260 (forts)

För DBU 2601

- Originalkassetter (arkiveras vid central programvårdsenhet)
- Arkivkassetter (arkiveras vid central programvårdsenhet)
- Arkivkassett 1 (arkiveras vid central programvårdsenhet)
- Arbetskassetter (förvaras vid central programvårdsenhet)
- Arkivkassett 2a och 2b (förvaras vid regional programvårdsenhet)
- Masterkassetter (förvaras vid regional programvårdsenhet)
- Driftkassett 1a och 1b (förvaras vid förband)
- Driftkassett 2a och 2b (förvaras vid förband)
- Driftkassett 3a och 3b^{x)} (förvaras vid förband)
- Driftkassett 4a och 4b^{x)} (förvaras vid förband)
- Övriga kassetter (förvaras vid förband)

För DBU 2602

- Originalkassetter (arkiveras vid central programvårdsenhet)
- Arkivkassetter (förvaras vid regional programvårdsenhet)
- Arbetskassetter (förvaras vid central programvårdsenhet)
- Driftkassett ^{1xx)} (förvaras vid förband)
- Driftkassett ^{2xx)} (förvaras vid förband)
- Övriga kassetter (förvaras vid förband)

Arkiv-, master- och driftkassetterna exemplarnumreras inte. Detta beror på att de, för olika anläggningar, identifieras genom registreringsbeteckning och individnumrering.

^{x)} Förekommer endast vid anläggningar som använder YKL.

^{xx)} En uppsättning driftkassett 1 och 2 för vardera program respektive data.

Områdesbundna arkiv- och driftkassetter skall i den logiska identiteten (reg beteckningen) tillföras en kod för sektor ifråga enligt följande:

/S anger sektor SYD

/M anger sektor MITT

/N anger sektor NN

/Ö anger sektor ÖN

Koden skall tillföras som sista position efter revideringsnumret.

Exempel:

MDR.S-2025.1-E-A-SYS-MT1L-1/S innebär att kassetten är avsedd för sektor SYD.

I den logiska benämningen anges sektorn i klartext.

4.3 Märkning av bandkassetter för DBU 260 (forts)

Samtliga arkiv- och driftkassetter skall individnumreras med en kod som är uppbyggd med 10 positioner (MT XXX YYYYY).

Fälten i individnumreringen har följande betydelse:

MT	=	magnetic tape
XXX	=	260 för DBU 260 360 för DBU 360 999 för arkivkassetter
YYYYY	=	löpande nummer

I de fall bandkassetter tillverkas lokalt (av förbandet) skall dessa märkas med individnummer enligt ovan.

För märkning av kassetterna med tillhörande förvaringsaskar används etiketter enligt bild 4 a och 4 b. Hur en etikett fylls i framgår av bild 6.

4.4 Märkning av bandkassetter för trafiksystem 860

Följande typer av kassetter förekommer:

- Originalkassetter (arkiveras vid central programvårdsenhet)
- Arkivkassetter (förvaras vid regional programvårdsenhet)
- Masterkassett (förvaras vid regional programvårdsenhet)
- Driftkassett 1 (förvaras vid förband)
- Driftkassett 2 (förvaras vid förband)
- Universalkassetter (förvaras vid förband)

För märkning av kassetterna med tillhörande förvaringsaskar används etiketter enligt bild 4 a och 4 b. Hur en etikett fylls i framgår av bild 6.

Samtliga kopior (drift- och universalkassetter) från en arkivkassett respektive masterkassett ges löpande exemplarnummering.

4.5 Märkning av flexskivor för störsimulator 860

Följande typer av flexskivor förekommer:

- Originalflexskiva (arkiveras vid central programvårdsenhet)
- Arkivflexskiva (arkiveras vid central programvårdsenhet)
- Driftflexskiva 1 (förvaras vid förband)
- Driftflexskiva 2 (förvaras vid förband)
- Övriga flexskivor (förvaras vid förband)

För märkning av flexskivorna används märketiketter enligt bild 7, som visar etikettens utformning och placering.

4.6 Märkning av bandkassetter för radiomanöverutrustning RIR

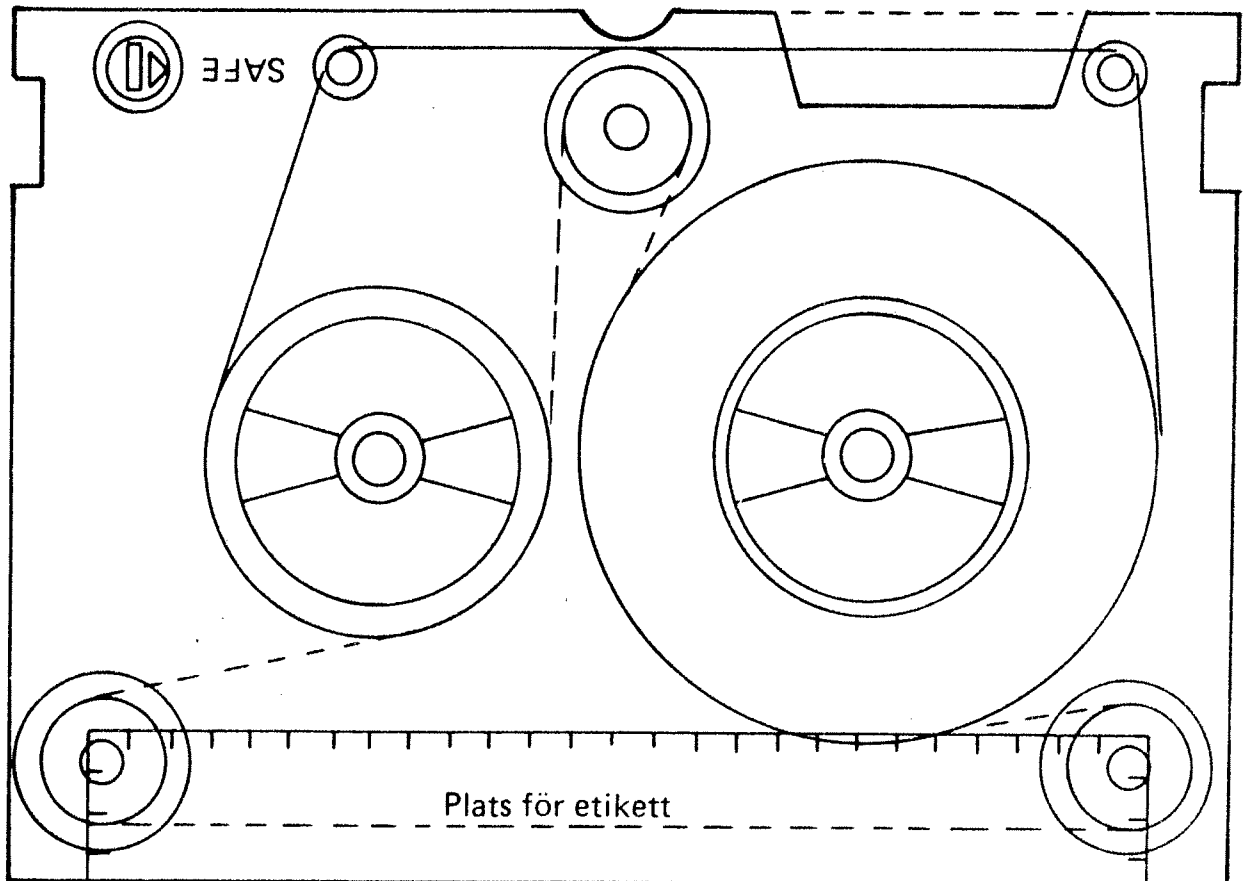
Följande typer av kassetter förekommer:

- Originalkassetter (arkiveras vid central programvårdsenhet)
- Arkivkassetter (arkiveras vid central programvårdsenhet)
- Driftkassett 1 (förvaras vid förband)
- Driftkassett 2 (förvaras vid förband)
- Övriga kassetter (förvaras vid förband)

Märkning av kassetter med tillhörande förvaringsask görs med etikett enligt bild 5 a och 5 b. Hur en etikett fylls i framgår av bild 6.

Arkivkassetterna exemplar numreras inte, eftersom de för olika områden identifieras av registreringsbeteckning och individnumrering.

Samtliga kopior (driftkassetter) från en arkivkassett ges löpande exemplar numrering.



Tillhör skrivelse	Bilaga nr:	Sekretess:	Kopierad (datum/sign):
Typ:	Ex nr:	Revidering:	Utrustningskod:
Förrådsbenämning:			
Förrådsbeteckning:	Ursprungsbeteckning/Övrigt:		Individnr

Bild 4 a. Märkning av bandkassett DC300

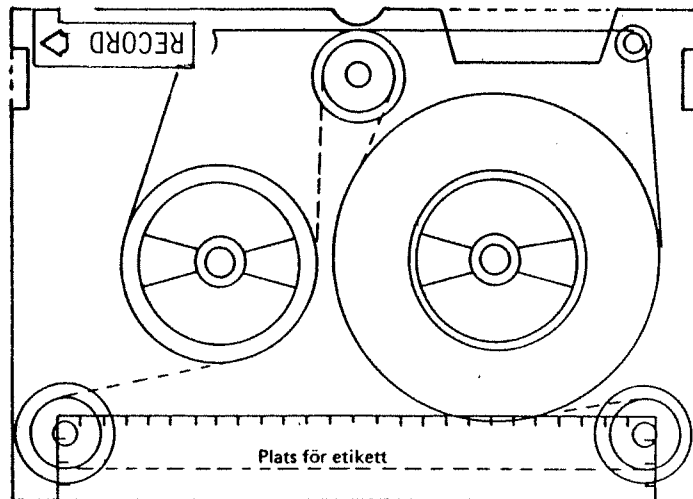
Etiketten kan sättas fast med den nedre delen över kassettkanten så att förrådsbeteckning och förrådsbenämning kan läsas när kassetten står på kant. Alternativt kan etiketten sättas fast i fördjupningen mitt på kassetten.

Plats för etikett

Tillhör skrivelse:	Bilaga nr:	Sekretess:	Kopierad (datum/sign):
Typ:	Ex nr:	Revidering:	Utrustningskod:
Programinnehåll:			
Förrädsbenämning:			
Förrädsbeteckning:	Ursprungsbeteckning/övrigt:		Individnr:

Här framgår arbetsbenämningen för den information som finns på kassetten, d v s programmets namn.

Bild 4 b. Märkning av förvaringsask för bandkassett DC 300



Tillhör skrivelse:	Bilaga nr:	Sekretess:
Kopierad (datum/sign):	Utrustningskod:	
Typ:	Ex nr:	Revidering:
Förrådsbenämning:	Individnr:	
Förrådsbeteckning:	Ursprungsbeteckning/övrigt:	

Bild 5 a. Märkning av bandkassett DC 100

Etiketten kan sättas fast med den nedre delen över kassettkanten så att förrådsbeteckning och förrådsbenämning kan läsas när kassetten står på kant. Alternativt kan etiketten sättas fast mitt på kassetten.

Plats för etikett

Tillhör skrivelse:	Bilaga nr:	Sekretess:
Kopierad (datum/sign):	Utrustningskod:	
Typ:	Ex nr:	Revidering:
Programinnehåll:		
Förrädsbenämning:	Individnr:	
Förrädsbeteckning:	Ursprungsbezeichnung/övrigt:	

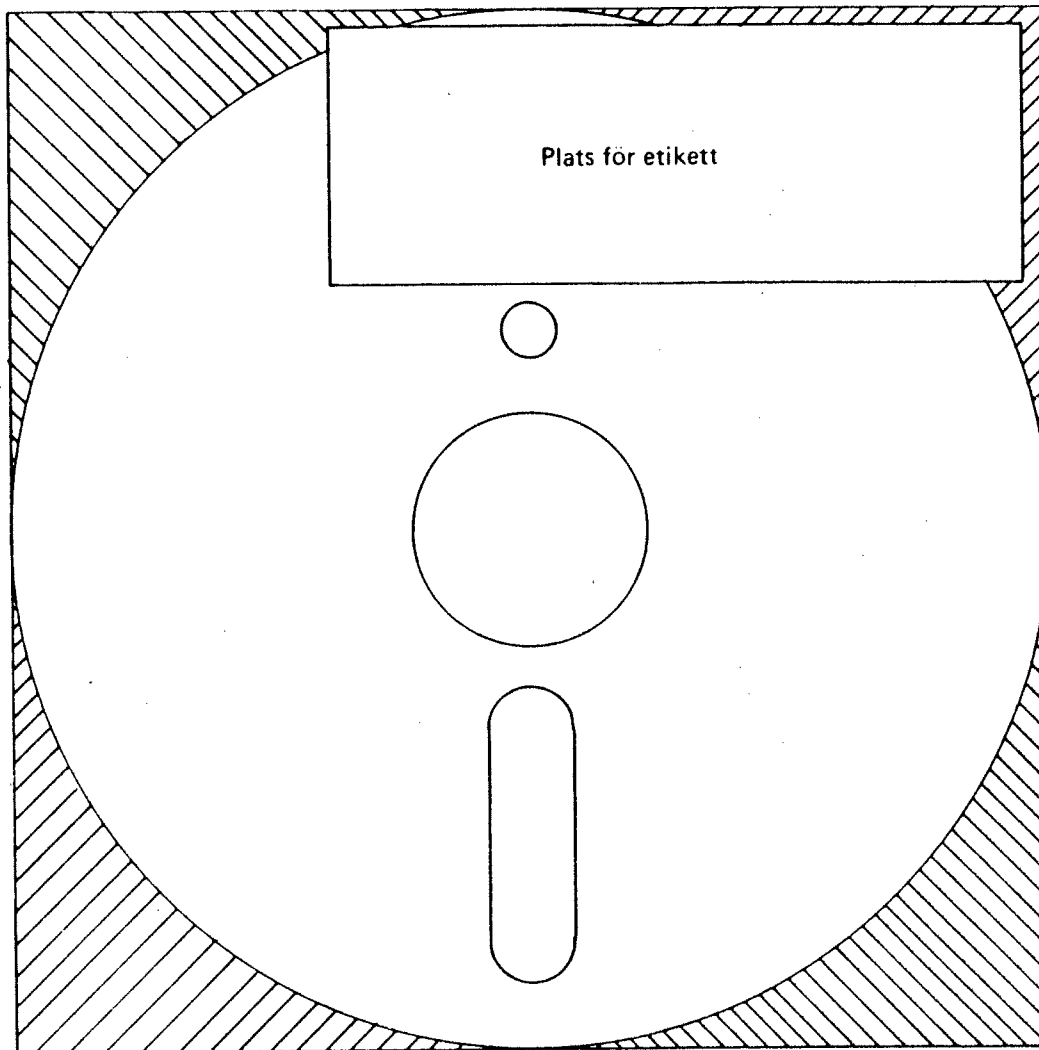
Här framgår arbetsbenämningen för den information som finns på kassetten, d v s programmets namn.

Bild 5 b. Märkning av förvaringsask för bandkassetten DC 100

1	Tillhör skrivelse: M333/13: XX	6	2	Bilaga nr:	3	0	4	Kopierad (datum/sign): 820213/ABC
5	Typ: DRIFTKASETT 1	Ex nr:	Revidering: 005	8	Utrustningskod: PS - 860			
9	Förrädsbenämning: PROGRAM PS-860-KL-PO/PI-SD							
10	Förrädsbeteckning: F XXXX-XXXXXX	11	Ursprungsbeteckning/ovrigt:		7	12	Individnr: 010	

- 1 Avser numret på den skrivelse som kassetten tillhör.
- 2 Om flera olika kassetter översänds som bilagor till en distributionsskrivelse anges här vilket bilagenummer den aktuella kassetten har.
- 3 Anger kassetten sekretessgrad (Ö = öppen, H = hemlig).
- 4 Anger datum när kassetten kopierades samt signaturen för den person som utfört kopieringen.
- 5 Anger typ av kassett (arkiv/drift 1/drift 2).
- 6 Om flera driftkassetter kopierats med samma innehåll anges här exemplarnumret för aktuell kassett (inte nödvändigt om individnumrering används).
- 7 Anger kassetten revisionsnummer, alternativt platsberoende revidering på anläggningsbunden data (datarevidering).
- 8 Anger den utrustning som kassetten tillhör.
- 9 Kassetten förrädsbenämning. Här kan också angivas programtyp.
- 10 Kassetten förrädsbeteckning.
- 11 Ursprungsbeteckning eller annan information (utrustning/system).
- 12 Kassetten individnummer.

Bild 6. Förklaring till hur kassetetiketten fylls i

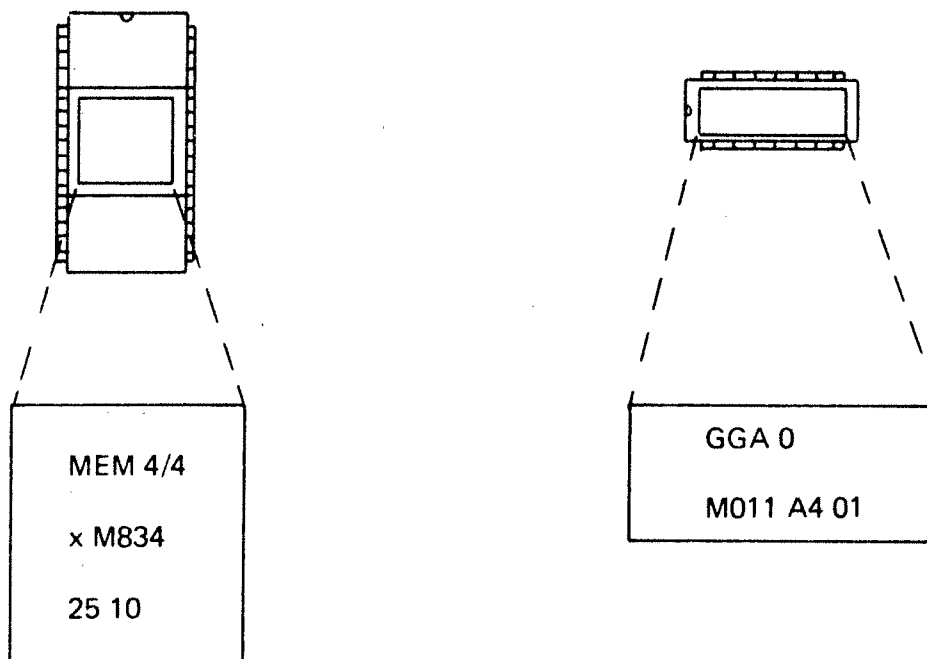


Tillhör skrivelse:	Bilaga nr	Sekretess:	Kopierad (datum/sign):
Typ	Ex nr:	Revidering:	Utrustningskod:
Programinnehåll:			
Förädlingsbenämning:			
Förädlingsbeteckning	Ursprungs-beteckning/övrigt		Individnr

Bild 7. Märkning av flexkivor

4.7 Märkning av PROM och förvaringsaskar för PROM

Utformning och placering av märketiketter på PROM och förvaringsaskar framgår av bilderna 8 och 9.



MEM 4/4 = Korttyp

x = Kortplats

M834 = Dokumenthänvisning

25 = Position på kort

10 = Revideringar

GGA = Korttyp

0 = Variant av kort

M011 = Dokumenthänvisning

A4 = Position på kort

01 = Revideringar

Bild 8. Märkning av PROM

4.7 Märkning av PROM och förvaringsaskar för PROM (forts)

BET	
DEN	
URSP-BET	
IND NR	TILLHÖR

Anm
Beteckning och be-
nämning avser en
hel sats

Vidrör ej komponenten: Den är
känslig för statisk elektricitet.
Se TOMT 850-92.

Bild 9. Märkning av förvaringsask för PROM

4.8 Märkning av hålremsa

Utformning och placering av märketikett för hålremsa framgår av bild 10.

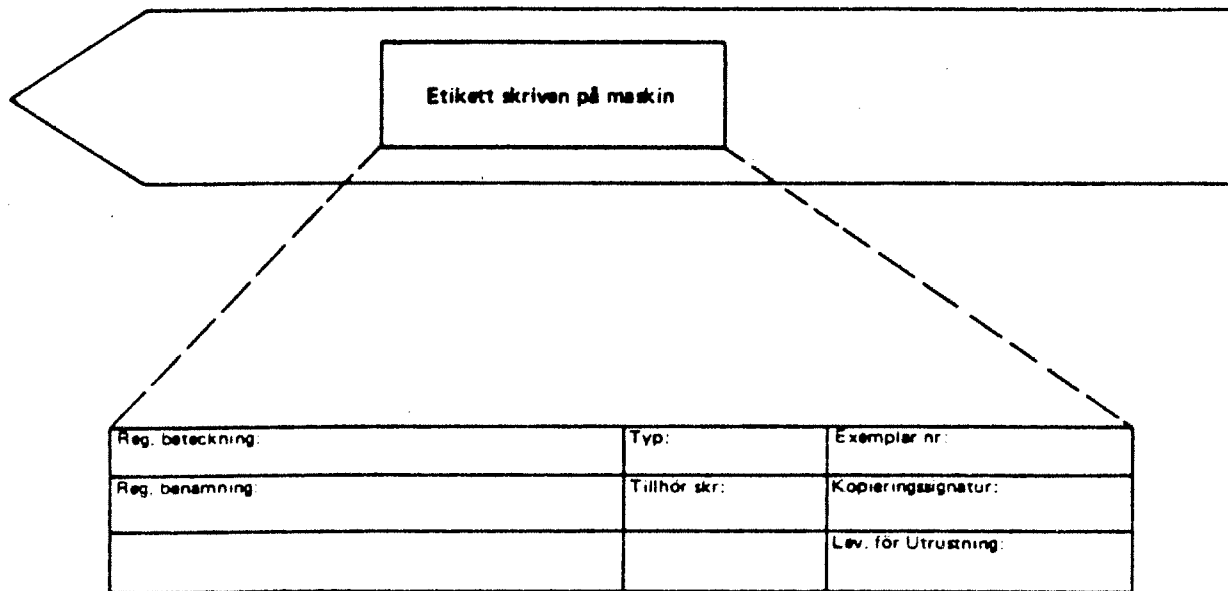


Bild 10. Märkning av hålremsa

5. Registrering

5.1 Allmänt

Vid den centrala programvårdsenheten registreras där befintliga original av bandkassetter, flexskivor, master-PROM och hålremsor samt från dessa tillverkade arkiv- och arbetsexemplar. Dessutom registreras de driftexemplar som tillverkats från respektive arkivexemplar.

Vid förvaltningsmyndigheten (regionala programvårdsenheten) registreras samtliga erhållna arkivkassetter samt kopierade/tillverkade master-, universal- och driftkassetter.

Registret, som utgörs av registerblad, skall uppdateras i samband med distribution, kopiering, tillverkning, återsändning och makulering av databärare.

5.2 Registrering vid central programvårdsenhet

De registerblad över olika exemplartyper av databärare, som upprättas vid programvårdsenheten innehåller nödvändiga registreringsdata. Om databärarens innehåll skall utgå innehåller registerbladen dessutom erforderliga makuleringsuppgifter.

Det åligger berörd programvårdsenhet att utforma registerblad för varje typ av databärare som enheten handhar.

Exempel på registerblad framgår av bilderna 11–13.

REGISTERBLAD FÖR HÅLREMSA (EXEMPEL)
REGISTRERINGSDATA HÅLREMSA
Reg beteckning
Reg benämning
Exemplar nr
Sekretessgrad H/Ö
Reg nr på skrivelse som hålremsan tillhör (tillverkarens reg nr)
MAKULERING	
Ovan angiven hålremsa har utgått enligt skrivelse
Att samtliga PROM till ovan angiven hålremsa har makulerats intygas:	
	DATUM:
	NAMNTECKNING:

Bild 11. Exempel på registerblad för hålremsa

5.2 Registrering vid central programvårdsenhet (forts)

PROGRAMVARA PS 860							SIDA 1	
REGISTERBLAD ÖVER LEVERERADE BANDKASSETTER TILL ANLÄGGNINGAR								
BENÄMNING	BETECKNING	IND:REV:SEK:	GRUNDSYSTEM	ANLÄGGNING	LEVERANS:DISTR-SKRIV	RETUR		
PS860-KL-PJ/P3-SD	011	000	0	ANSJ/P01120,ANS3/P3147F		19820504		
PS860-KL-PJ/P3-SD	012	000	0	ANSJ/P01120,ANS3/P3147F		19820504		
PS860-KL-P0/P1-SD	011	005	0	ANS0/P01120,ANS1/P11016		19820422	FTT6	19820603
PS860-KL-P0/P1-SD	012	005	0	ANS0/P01120,ANS1/P11016		19820422	FTT5	19820603
PS860-KL-P0/P1-SD	013	004	0	ANS0/P01120,ANS1/P11016		19810729	S-09	
PS860-KL-P0/P1-SD	014	004	0	ANS0/P01120,ANS1/P11016		19810729	S-09	
PS860-KL-PJ/P3-SD	001	000	0	ANSJ/PJ0522,ANS3/P3147F		19820211	S-10	
PS860-KL-PJ/P3-SD	002	000	0	ANSJ/PJ0522,ANS3/P3147F		19820211	S-10	
PS860-KL-PJ/P3-SD	005	000	0	ANS0/P01120,ANS1/P11016		19820422	S-14	
PS860-KL-PJ/P3-SD	006	000	0	ANS0/P01120,ANS1/P11016		19820422	S-14	
PS860-K-PE/P3-SD	001	001	0	ANS8/PE1002,ANS3/P30917	ANL 1	19811103		
PS860-K-PH/P1-SD	001	001	0	ANS7/P71016,ANS1/P11016	ANL 1	19811125		
PS860-KL-P2/P3-SD	001	001	0	ANS2/P21023,ANS3/P30917	ANL 1	19810303		19810304
PS860-KL-P4/P3-SD	001	001	0	ANS6/P60910,ANS3/P30917	ANL 1	19810303		
PS860-K-PE/P3-SD	001	002	0	ANS8/PE1002,ANS3/P30917	ANL 1	19810111		
PS860-KL-PH/P1-SD	002	002	0	ANS7/P71016,ANS1/P11016	ANL 1	19810303		
PS860-K-PE/P3-SD	001	003	0	ANS8/PE1002,ANS3/P30917	ANL 1	19810126		
PS860 MAXI BASIC	000	001	0	ANS7/P71016,ANS1/P11016	ANL 1	09	19811012	
PS860-KL-P0/P1-SD	009	003	0	ANS0/P01120,ANS1/P11016	CVA	5233	19810409	
PS860-KL-P0/P1-SD	010	003	0	ANS0/P01120,ANS1/P11016	CVA	5233	19810409	
PS860-KL-P0/P1-SD	001	004	0	ANS0/P01120,ANS1/P11016	CVA	5233	19810422	
PS860-KL-P0/P1-SD	010	004	0	ANS0/P01120,ANS1/P11016	CVA	5233	19810625	
PS860-KL-P1/P3-SD	001	000	0	ANS1/P10522,ANS3/P30917	CVA	LHP	19820211	19820603
PS860-K-P7/P1-SD	002	001	0	ANS7/P71016,ANS1/P11016	CVA 1		19811125	
PS860-KL-PH/P1-SD	001	002	0	ANS7/P71016,ANS1/P11016	CVA 1		19810326	
PS860-KL-PH/P1-SD	001	003	0	ANS7/P71016,ANS1/P11016	CVA 1		19811001	
PS860-KL-P0/P1-SD	018	004	0	ANS0/P01120,ANS1/P11016	F04	S-05	19810929	
PS860-KL-P0/P1-SD	019	004	0	ANS0/P01120,ANS1/P11016	F04	S-05	19810929	
PS860-KL-P0/P1-SD	006	004	0	ANS0/P01120,ANS1/P11016	F10	S-06	19810519	19820427
PS860-KL-P0/P1-SD	007	004	0	ANS0/P01120,ANS1/P11016	F10	S-06	19810519	19820427
PS860-K-P0/P1-SD	003	001	0	ANS0/P01120,ANS1/P11016	F13	S-02	19810117	
PS860-K-P0/P1-SD	004	001	0	ANS0/P01120,ANS1/P11016	F13	S-02	19810117	
PS860-KL-P0/P1-SD	007	003	0	ANS0/P01120,ANS1/P11016	F17		19810318	19810326

Bild 12. Exempel på registerblad för levererade bandkassetter

5.3 Registrering vid förvaltande myndighet

Förvaltningsmyndigheten (regionala programvårdsenheten) skall registrera de mottagna databärarna, med tillhörande skrivelse, enligt gällande rutiner för öppna och hemliga handlingar.

Det åligger berörd förvaltningsmyndighet (regional programvårdsenhet), alternativt den kopieringsansvarige, att registrera samtliga kopierade/tillverkade master-, universal- och driftexemplar på därför avsedda registerblad.

Exempel på registerblad framgår av bild 13.

REGISTERBLAD FÖR DATABÄRARE (EXEMPEL)

PROGRAMVÅRDSENHET VID

REGISTRERINGSDATA ARKIVMEDIA

Reg beteckning

Reg benämning

Revidering

Sekretessgrad (H/Ø)

Reg nr på skrivelse som arkivmedia tillhör (distributionsskrivelse)

Individnummer för arkivkassett(er)

Rekonditionerad

ANLÄGGNINGSANPASSNING

Programvaran har kopierats över på ny kassett (master) på vilken områdesbunden data har tillförts

Individnummer

FÖRTECKNING ÖVER KOPIOR

TYP	INDIVIDNUMMER	KOP/TILLV		FÖRBAND	KVITTERAD DATUM	REKONDITION.		MAKULERAD	
		DATUM	SIGN			DATUM	SIGN	DATUM	SIGN

ANMÄRKNING:.....

MAKULERING

Ovan angivet arkivmedia har utgått enligt skrivelse FFV Dnr.....

Att till arkivmediet hörande kopior har raderats (förstörts) intygas:

Datum..... Namnteckning.....

Att ovan angivet arkivmedia har raderats (förstörts) intygas:

Datum..... Namnteckning.....

Fotnot: Efter utförd makulering av ovan angivna mediatyper arkiveras detta registerblad under 10 år vid programvårdsenheten.

Bild 13. Exempel på registerblad för databärare

6. Sekretess, förvaring och arkivering

6.1 Sekretess

Det åligger berörda myndigheter att följa de bestämmelser som anges i MATSÅK-FV M7762-410180, AF SÅK och SÅK DATA beträffande arkivering och förvaring av säkerhetsskyddad materiel och handling. I de fall kopiering av bandkassett skall utföras av förvaltande myndighet anges detta i distributionsskrivelsen. Vid kopiering skall de rutiner som gäller för kopiering av hemlig handling följas.

Anm

Om datorsystemets minne innehåller hemlig information, och övervakning av systemet inte kan upprätthållas, skall minnet raderas. Tillvägagångssättet vid radering av minne, se respektive driftföreskrift.

6.2 Förvaring

6.2.1 Förvaring vid förvaltande myndighet

Förvaringsutrymmena för de bandkassetter som finns vid förvaltande myndighet skall vara brandsäkra och godkända för förvaring av hemliga handlingar.

Kassetterna skall alltid förvaras stående och i tillhörande fodral (dammskyddat). Skall en större mängd kassetter förvaras på samma ställe, kan en därför avsedd förvaringslåda eller box användas.

6.2.2 Förvaring vid anläggning

De driftkassetter och driftflexskivor som förekommer i strilradaranläggning 860, RRG/C/T och indikatorrum 860 skall förvaras i den hydda där de är avsedda att användas.

Om dessa databärare inte är fast anslutna i utrustningen och inte används skall de, med hänsyn till sekretesskrav, förvaras i skåputrymmen som är godkända för förvaring av hemlig handling.

6.2.2 Förvaring vid anläggning (forts)

Tabell 2 visar de olika villkor som påverkar databärarnas placering i hyddorna samt hur de skall förvaras i varje enskilt fall.

Tabell 2

Utrustning	Förvaring
PS-860, telefonväxel GTD 120 Databärarna för dessa utrustningar är inte platsberoende. Hit räknas även universalkassett för telefonutrustningen AXT 10101.	<ul style="list-style-type: none">• Databärarna medföljer alltid den hydda där aktuell utrustning finns. Detta gäller oavsett om hyddan flyttas.
Telefonutrustning AXT 10101 Databärarna för dessa utrustningar kan endast användas på aktuell plats.	<ul style="list-style-type: none">• Databärarna skall omhändertas på plats vid en eventuell förflyttning av hyddan.
DBU 260 Databärare för DBU 260 är områdesberoende	<ul style="list-style-type: none">• Förvaltningsmyndigheten anger hur och var återlämnade databärare skall förvaras, samt hur nya databärare skall rekvireras.• Hyddan förses med nya databärare vilka är avsedda för den plats dit hyddan eventuellt flyttas.• Databärarna rekvireras från aktuell förvaltningsmyndighet.• Databärarna medföljer respektive hydda inom det aktuella området. Vid förflyttning utanför området skall databärarna omhändertas av den förvaltningsmyndighet där de är registrerade.• Hyddan förses med nya databärare vilka är avsedda för det område dit hyddan har flyttats.• Databärarna rekvireras från aktuell förvaltningsmyndighet.

Anmärkning

För telefonväxel GTD 120 finns för ett fåtal anläggningar (platser) lokalt framtagna databärare som är platsberoende. Dessa databärare omhändertas på plats vid en eventuell förflyttning av hyddan.

6.2.3 Förvaringsmiljö

Eftersom databärare med magnetskikt är ett miljö känsligt lagringsmedium ställs krav på miljön under transport, förvaring och drift.

För att eliminera informationsförlust skall följande klimatvillkor eftersträvas:

6.2.3 (forts)

Tabell 3

Databärare	Driftmiljö		Transport- och lagringsmiljö	
	Temp(°C)	Rel fuktighet(%)	Temp(°C)	Rel fuktighet(%)
Bandkassett	+5 till +45	20–80	+4 till +50	20–80
Flexskiva	+10 till +46	20–80	+4 till +53	8–80

Om bandkassetter eller flexskivor utsätts för temperaturer under +4°C måste de först förvaras i aktuell driftmiljö under minst 24 timmar, innan de tas i drift.

I driftföreskriften för respektive utrustning framgår hur databärarna skall hanteras under olika transport- och driftsförhållanden.

När utrustningen är beredskapsställd, med torrluftförvaring, skall bandkassetterna förvaras i rumsmiljö.

6.2.4 Rekonditionering

Bandkassetter som inte används regelbundet skall rekonditioneras minst en gång per halvår.

Rekonditionering innebär att kassetten spolas fram och tillbaka ett par gånger.

6.3 Arkivering

Vid central programvårdsenhet arkiveras ett original- och ett arkivexemplar av samtliga aktuella databärare av typ hållemsor, master-PROM, flexskivor, bandkassetter och magnetband.

Originaldatabärare som innehåller gammal och inaktuell programvara arkiveras i minst två år.

Två arbetsexemplar skall finnas vid central programvårdsenhet och förvaras åtskilda från original- och arkivexemplaren.

Allt arbete med att rätta och ändra programvara görs med arbetsexemplaren.

Original- och arkivexemplaren uppdateras med jämna tidsintervall.

7. Användning

7.1 Allmänt

En databärare mångfaldigas i ett antal typer för användning enligt följande:

- Originalmedia, som levereras från programvaruleverantören till en central programvårdsenhet, används för kopiering av enbart arkivexemplar.
- Arkivexemplar används för kopiering av driftexemplar, master och universal.
- Master används för kopiering av driftexemplar.
- Driftexemplar utgörs av driftmedia 1 och driftmedia 2. Driftmedia 1 används i den ordinarie driften medan driftmedia 2 utgör omedelbar reserv.

7.1 Allmänt (forts)

Kopiering/generering av nya arkivmedia utförs vid de centrala programvårdsenheterna. Beroende av utrustningstyp kopierar den regionala programvårdsenheten mottagen arkivmedia. På kopian av arkivkassetten påföres områdesbunden data (t ex stn.data), varefter kopian benämns masterkassett.

Framtagning (kopiering) av driftmedia utförs av både central och regional programvårdsenhet beroende på utrustningstyp.

Idrifttagning av driftmedium görs så snart dessa erhållits om inget annat anges i distributionskrivelsen.

Fabrikatet på resp databärartyp bestäms i vissa fall av datortypen. För bandkassetter av typ DC 300 rekommenderas fabrikatet 3M.

Nya tomma bandkassetter finns att tillgå i förråd på följande förrådsbeteckningar:

M1856-204050 för DC 300 A 300'	1600 Bpi
M1856-209010 för DC 300 XL 450'	1600 Bpi
M1856-204060 för DC 300 A 300'	6400 Bpi

7.2 Användning av driftkassetter och driftflexskivor för PS-860/T

Central programvårdsenhet kopierar och sänder två driftexemplar per anläggning av driftkassett eller driftflexskiva till förvaltningsmyndigheten.

Anläggningen använder "driftkassett 1" och "driftflexskiva 1" för den dagliga verksamheten medan "driftkassett 2" och "driftflexskiva 2" betraktas som reserv. Då ett driftmedium blivit obrukbart (skadat) meddelas detta till centrala programvårdsenheten som kopierar och sänder ett nytt driftmedium i ersättning för det skadade. Det nya driftmediet, som erhåller nytt exemplarnummer, översänds med skrivelse där återkallelse görs av det skadade driftmediet.

7.3 Användning av driftkassetter för DBU 2601

Förvaltningsmyndigheten (regionala programvårdsenheten) ansvarar för kopiering av driftkassetter i olika antal beroende på vilken typ av information som finns lagrad på arkivkassetterna. I förekommande fall tar förvaltningsmyndigheten kopia av mottagna arkivkassetter. Kassettkopian, som benämns masterkassett, områdes-/anläggningsanpassas vid behov. Från masterkassetten kopieras erforderligt antal driftkassetter.

- För det operativa programsystemet kopieras driftkassetter 1a och 1b samt 2a och 2b. För sektorer som använder YKL kopieras också driftkassetter 3a och 3b samt 4a och 4b.
- För off-line program och testprogram kopieras driftkassetter 1 och 2.

Anläggningen använder "driftkassett 1 eller driftkassett 3" för den dagliga verksamheten, medan "driftkassett 2 eller driftkassett 4" betraktas som reserv. I de fall någon driftkassett blivit obrukbar meddelas detta till förvaltningsmyndigheten, som ansvarar för kopiering av ny driftkassett.

7.4 Användning av driftkassetter för DBU 2602

Förvaltningsmyndigheten (regionala programvårdsenheten) ansvarar för kopiering av driftkassetter 1 och 2 i erforderligt antal.

- För det operativa programsystemet kopieras driftkassett 1 och 2
- För off-line-program och testprogram kopieras driftkassett 1 och 2
- För data kopieras driftkassett 1 och 2

Anläggningen använder "driftkassett 1" för den dagliga verksamheten, medan "driftkassett 2" betraktas som reserv. Då en driftkassett blivit obrukbar meddelas detta till förvaltningsmyndigheten, som ansvarar för kopiering av ny driftkassett.

7.5 Användning av drift- och universalkassetter för trafiksystem 860

Förvaltningsmyndigheten (regionala programvårdsenheten) ansvarar för kopieringen av mottagen arkivkassett, som innehåller program och fasta stationsdata med preparerade filer. I förekommande fall tas även kopior att användas som universalkassetter.

Den framtagna kassettkopian anläggningsanpassas med erforderlig stationsdata. Från den anläggningsanpassade kassetten - kallad masterkassett - kopieras driftkassett 1 och 2 upp i erforderligt antal.

Universalkassetten som saknar förberedd nystartsdata används för att ladda upp systemet vid gruppering av en oförberedd plats, varvid önskad stationsdata matas in manuellt på kassetten.

Anläggningen använder "driftkassett 1" för den dagliga verksamheten, medan "driftkassett 2" betraktas som reserv. Då en driftkassett blivit obrukbar meddelas detta till förvaltningsmyndigheten, som ansvarar för kopiering av ny driftkassett.

7.6 Användning av driftkassetter för radiomanöverutrustning RIR

Central programvårdsenhet kopierar och sänder driftkassett 1 och 2 per anläggning till förvaltningsmyndigheten.

Anläggningen använder "driftkassett 1" för den dagliga verksamheten medan "driftkassett 2" betraktas som reserv. Då en driftkassett blivit obrukbar (skadad) meddelas detta till centrala programvårdsenheten som kopierar och sänder ny driftkassett i ersättning för den skadade. Den nya driftkassetten, som erhåller nytt exemplarnummer, översänds med skrivelse där återkallelse görs av den skadade driftkassetten.

7.7 Användning av prom-satsen

PROM-listan anger vilket kretskort som avses, komponentplaceringen på kretskort samt revideringsnummer.

Anläggningen sänder den felaktiga PROM-satsen till systemhuvudverkstaden där felsökning, komplettering och uppdatering till en ny sats sker.

8. Makulering, återlämning

8.1 Allmänt

Makulering av bandkassetter och flexskivor görs när programinnehållet inte längre är aktuellt, eller när databäraren har blivit skadad.

Makulering innebär att informationen på berörda databärare raderas eller förstörs genom bränning.

8.1 Allmänt (forts)

Radering görs genom avmagnetisering på speciell raderingsutrustning eller överskrivning av databäraren. Databäraren förblir sekretessbelagd efter radering och måste fortsättningsvis användas för sekretessbelagd information. Anvisning för radering framgår av driftföreskrifter för respektive utrustning.

Kan inte databärarna användas på nytt förstörs dessa genom bränning. Flexskivan kan brännas i befintligt skick, medan bandkassetten först demonteras för att magnetbandrullen skall bli åtkomlig.

Ansvar för makulering av databärare ålägges respektive programvårdsenhet (central och regional).

Generella bestämmelser för makulering av databärare med hemlig information återfinns i AF SÄK och SÄK DATA.

8.2 Återlämning av bandkassetter och flexskivor

- Återlämning av driftkassetter alternativt arkivkassetter och driftflexskivor beordras i den distributionsskrivelse som de nya databärarna översänds med.
- Om databäraren är lagrad med hemlig information skall om möjligt informationen raderas innan den återsänds till respektive programvårdsenhet.

Beträffande radering, se respektive utrustningsdriftsföreskrift.

Hemlig databärare förblir sekretessbelagd efter radering, varför den också måste återsändas enligt de rutiner som gäller för hemlig handling, alternativt hemlig materiel.

- Databärarna med tillhörande distributionsskrivelse sänds till programvårdsenheten tillsammans med ett följebrev. Följebrevet skall innehålla följande information:
 - referens till registreringsnummer på den skrivelse där återlämning har beordrats
 - vilka av respektive driftkassetter/driftflexskivor/arkivkassetter som översänds

Exempel på följebrevets innehåll och utformning framgår av bild 14.

8.2 Återlämning av bandkassetter och flexskivor (forts)

	Datum	Beteckning
Till CENTRAL PROGRAMVÅRDSSENHET		
Er handläggare	Ert datum	Er beteckning
Driftkassetter strilradar PS 860		
		Härmed översänds driftkasset 1 och 2 som utgått enligt distributionsskrivelse FFV-U Dnr:nn
		Den till driftkassetterna tillhörande distributionsskrivelsen bifogas.
		NN
Bifogas:		Driftkasset 1 och 2 med tillhörande distributionsskrivelse

Bild 14. Exempel på följebrev från förvaltningsmyndighet

2

