

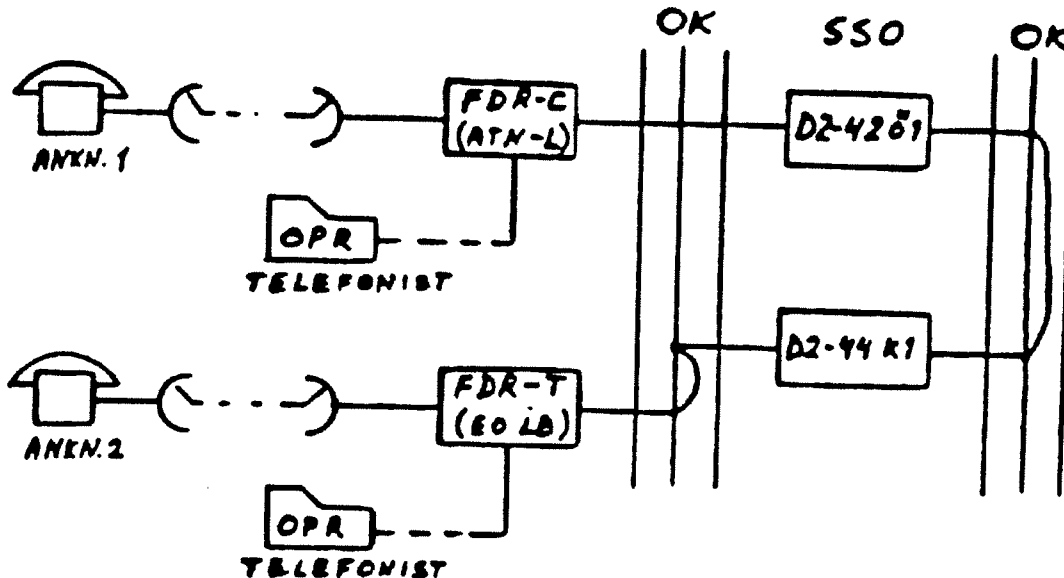
1990-03-16

Gäller: Armén och Flygvapnet  
Särskilda uppgifter:

Äldre TO-beteckning:  
TO F TC-2056  
MT 857-306  
Best nr: T 327/89

Telefonväxel 290 MT  
Underhållsplan Materiel

M3914-290001 (M3914-290011)  
(M3914-290021)



## Innehåll

1	Inledning	2
1.1	System-/materielorientering	2
1.2	Materielomfattning	2
1.3	Drifttillstånd/nyttjande i fred	2
1.4	Förvaringsmiljö	2
1.5	Berörda myndigheter/instanser	2
1.6	Allmänna bestämmelser	3
1.7	Uppföljning	3
1.8	Reparation i krig	3
	Underhållstabell	
	•Speciella bestämmelser	4
	•Referenser	4
	•Materiel och underhållsdata	4

Tjänsteställe, handläggare: FMV:FuhMD/K Hall, Tfn: 08-782 40 00

## 1 Inledning

### 1.1 System-/materielorientering

Telefonväxel (290 MT) AKD 792 har en maximal kapacitet på 9000 anknytningar. Storleken på en anknytningsgrupp är 300 anknytningar. En snörlinje-grupp består av 30 snörlinjer och 6 lokalregister. En centralledningsgrupp består av 30 centralledningar.

Inkommande anrop besvaras och vidarekopplas normalt av en telefonist, men även möjlighet till direktval finns. Utgående samtal kopplas normalt automatiskt från anknytningsapparat.

I systemet ingår även en transittrafikdel AKM 302. Med hjälp av transittrafikdelen kan växeln tjänstgöra som nätgruppväxel.

### 1.2 Materielomfattning

Telefonväxel 290 MT, M3914-290001, omfattar:

- Telefonväxel M/70 MT 1 M3914-290011
- Telefonväxel M/70 MT 2 M3914-290021

### 1.3 Drifttillstånd/nyttjande i fred

- I drift ca 700 h/år

- Driftställd >8000 h/år

Uh-intervall, se

- Adress 025 och 050, kolumn Drift

- Adress 025 och 050, kolumn Drift

### 1.4 Förvaringsmiljö

Utbytesenheter

I torrluftat kallförråd eller varmförråd.

### 1.5 Berörda myndigheter/instanser

Förvaltningsmyndighet inom Armén: MBÖ, MBNN.  
Teknisk enhet, markttelekontor: F4/Se NN, F16/Se M.  
Driftdetalj basel (FÖRB).  
Verkstadsförvaltning (VF).  
Telub Teknik AB, Växjö (TTEV).

1990-03-21

---

## 1.6 Allmänna bestämmelser

Allmänna föreskrifter för materielunderhåll, se TOAF ALLM 600-000102 (TOMT 80-140).  
Läsanvisning för underhållsplan, se TOAF ALLM 600-000101 (TOMT 80-146).

## 1.7 Uppföljning

För uppföljning, analys och verifiering hänvisas till:

- Vid varje växel skall loggbok finnas och föras. Resultat av felavhjälpare och förebyggande underhåll samt inkomna felanmälningar med kommentarer angående felosak skall antecknas i loggboken.

- teknisk uppföljning enligt för "Driftdatasystem DIDAS Marktele" gällande direktiv. Uppföljningen regleras genom TOAF ALLM 370-000XXX (TOMT 80-192).

- ekonomisk uppföljning enligt för "Ekonomisystemet facket flygmaterielunderhåll ESYM FU" gällande direktiv.

## 1.8 Reparation i krig

Telefonväxel 290 används i krigsorganisationen. Resurser för reparation i krig tilldelas de instanser (koder) som angetts i uh-tabellens kolumn "Åtgärd av i krig".

Ue repareras inte i krig.

Koder, se TOAF ALLM 000-000XXX (TOMT 80-144).

1990-03-16

Sida 4

Adress	Rad	Materielidentifiering	Ue	Antal / Version			Intervall/Tillfälle		Åtg. Huvud-	Föreskrift	Uh-kod	Anteckning
				1	2	3	Drift	För-	Åtg. Huvud-		DIDAS	
				4	5	6		vård	Åtg. Huvud-	Åtgärd	Arbetsvolym	
				7	8	9		ning	Åtgärd av i		(Mantimmar)	
	01	SPECIELLA BESTÄMMELSER										
	02	-----										
	03											
	04	UNDERHÅLLSÅTGÄRDerna MOT TELEFONVÄXEL 290 MT ÄR FRÄMST AV FELAVHJÄLPANDE KARAKTÄR DÅ FELANMÄLAN, VÄXELNS										
	05	LARMsystem ELLER UH-PERSONALENS PROVNING AV FUNKTIONER OCH ORGAN HAR INDIKERAT ETT FEL I VÄXELN. FELET										
	06	AVHJÄLPS I REGEL GENOM BYTE AV FELAKTIG ENHET MOT UTBYTESENHET (UE). FELAKTIG ENHET SÄNDS TILL TELUB FÖR										
	07	REPARATION/UTBYTE MOT FELFRI ENHET.										
	08											
	09	RESERVDELAR (RD) OCH FÖRBRUKNINGSMATERIEL FINNS I VISS MÄNGD VID VARJE VÄXEL.										
	10											
	11	REFERENSER		BETECKNING								
	12	-----		-----								
	13											
	14	UNDERHÅLLSFÖRESKRIFT		TOMT 857-251								
	15	UE-FÖRDELNINGSPÅN		SE FASTSTÄLLD PLAN ENLIGT FUH SKRIVELSE								
	16	APPARATBESKRIVNING		KOMPLETT SATS OMFATTAR 17 PÄRMAR ENLIGT NEDAN								
	17											
	18	VÄXELDEL		BESKRIVNINGSDDEL		SEKTION		INNEHÅLL				
	19	-----		-----		-----		-----				
	20											
	21	TRANSITDEL		B16264		A, B		BLOCKSCHEMAN, STATIVSCHEMAN				
	22	" "		" "		C		KRETSSCHEMAN				
	23	" "		" "		D, E, F		BESKRIVNINGAR, KRETSSCHEMAN, TELEFONISTUTR.				
	24	" "		" "		J		BYGLING, PROVNING				
	25	" "		" "		M		KABLINGSdokUMENT				
	26	" "		LZV103172/1		R		ALLMÄN BESKRIVNING				
	27	LOKAL- OCH FÖRMEDEL-DEL		B16200		A, BI		BLOCKSCHEMAN, STATIVSCHEMAN				
	28	" "		" "		BI I		STATIVSCHEMAN				
	29	" "		" "		CI		KRETSSCHEMAN				
	30	" "		" "		CI I		"				
	31	" "		" "		D, E, F		BESKRIVNINGAR, KRETSSCHEMAN, TELEFONISTUTR.				
	32	" "		" "		J DEL 1		MONTAGE, KABLING				
	33	" "		" "		J DEL 2		BYGLING, PROVNING				
	34	" "		" "		K		STRÖMFÖRSÖRJNING				
	35	" "		" "		M		FUNKTIONSGRUPPER, RANGERINGSGRUPPER				
	36	" "		B20700		R		ALLMÄN BESKR				
	37	TFNVX OCH SSD		B16200		L		ANLÄGGNINGSBUNDNA DOKUMENT				
	38	" "		B16228		L		"				
	000001	01 TELEFONVÄXEL 290 MT	--	X	X	---	---	---	TELUB	---	SAMLINGSNR	
		02 M3914-290001										
		03 LME -MABX										
	000025	01 TFNvx M/70 MT 1	--	X	-	1ÅR	---	BE	TELUB	TOMT 857-251	80 2 MAN ERF	
		02 M3914-290011						FÖRB		KONTROLL		
		03 LME -AKD792/AKM302						VF				
		04										
		05				VB		BE/ME				
		06						FÖRB	100	REPARATION/BYTE AV UE		
		07						VF	290	REPARATION/BYTE AV UE		
		08						TTEV	999	REPARATION AV UE		
	000050	01 TFNvx M/70 MT 2	--	-	X	1ÅR	---	BE	TELUB	TOMT 857-251	80 2 MAN ERF	
		02 M3914-290021						FÖRB		KONTROLL		
		03 LME -MABX2						VF				
		04										
		05				VB		BE/ME				
		06						FÖRB	100	REPARATION/BYTE AV UE		
		07						VF	290	REPARATION/BYTE AV UE		
		08						TTEV	999	REPARATION AV UE		
	000300	01 RELASATS LR, BR, SLA	UE	ERF	ERF	VB	---	BE/ME	TELUB	---		
		02 F3200-013268						FÖRB	100	BYTE AV UE		
		03 LME -BCH25303						VF	290	BYTE AV UE		
		04						TTEV	999	REP AV UE		

1990-03-16

Sida 5

Adress	Rad	Materielidentifisering	Ue	Antal / Version			Intervall/Tillfälle		Åtg. på fred	Huvud-vst	Föreskrift	Uh-kod DIDAS	Anteckning
				1	2	3	Drift	För-varing					
000400	01	RELÄSATS SLB	UE	ERF	ERF		VB	---	BE/ME	TELUB	---		
	02	F3200-013260							FÖRB	100	BYTE AV UE		
	03	LME -BCH23302							VF	290	BYTE AV UE		
	04								TTEV	999	REP AV UE		
000500	01	RELÄSATS SLB (10)	UE	ERF	ERF		VB	---	BE/ME	TELUB	---		
	02	F3200-013267							FÖRB	100	BYTE AV UE		
	03	LME -BCH25301							VF	290	BYTE AV UE		
	04								TTEV	999	REP AV UE		
000600	01	RELÄSATS SLC	UE	ERF	ERF		VB	---	BE/ME	TELUB	---		
	02	F3200-013261							FÖRB	100	BYTE AV UE		
	03	LME -BCH24301							VF	290	BYTE AV UE		
	04								TTEV	999	REP AV UE		
000700	01	RELÄSATS ID/SL	UE	ERF	ERF		VB	---	BE/ME	TELUB	---		
	02	F3200-013251							FÖRB	100	BYTE AV UE		
	03	LME -BCH141706							VF	290	BYTE AV UE		
	04								TTEV	999	REP AV UE		
000800	01	RELÄSATS ID11/SL	UE	ERF	ERF		VB	---	BE/ME	TELUB	---		
	02	F3200-013236							FÖRB	100	BYTE AV UE		
	03	LME -BCH1111006							VF	290	BYTE AV UE		
	04								TTEV	999	REP AV UE		
000900	01	RELÄSATS T0/SL	UE	ERF	ERF		VB	---	BE/ME	TELUB	---		
	02	F3200-013239							FÖRB	100	BYTE AV UE		
	03	LME -BCH111733							VF	290	BYTE AV UE		
	04								TTEV	999	REP AV UE		
001000	01	RELÄSATS VR/SLA	UE	ERF	ERF		VB	---	BE/ME	TELUB	---		
	02	F3200-013247							FÖRB	100	BYTE AV UE		
	03	LME -BCH1311426							VF	290	BYTE AV UE		
	04								TTEV	999	REP AV UE		
001100	01	RELÄSATS VR/SLB	UE	ERF	ERF		VB	---	BE/ME	TELUB	---		
	02	F3200-013246							FÖRB	100	BYTE AV UE		
	03	LME -BCH1311417							VF	290	BYTE AV UE		
	04								TTEV	999	REP AV UE		
001200	01	RELÄSATS ID-G/SL	UE	ERF	ERF		VB	---	BE/ME	TELUB	---		
	02	F3200-013245							FÖRB	100	BYTE AV UE		
	03	LME -BCH1311413							VF	290	BYTE AV UE		
	04								TTEV	999	REP AV UE		
001300	01	RELÄSATS AR/NG	UE	ERF	ERF		VB	---	BE/ME	TELUB	---		
	02	F3200-013240							FÖRB	100	BYTE AV UE		
	03	LME -BCH1212174							VF	290	BYTE AV UE		
	04								TTEV	999	REP AV UE		
001400	01	RELÄSATS NGR	UE	ERF	ERF		VB	---	BE/ME	TELUB	---		
	02	F3200-013259							FÖRB	100	BYTE AV UE		
	03	LME -BCH161220							VF	2909	BYTE AV UE		
	04								TTEV	999	REP AV UE		
001500	01	RELÄSATS AR/SP	UE	ERF	ERF		VB	---	BE/ME	TELUB	---		
	02	F3200-013244							FÖRB	100	BYTE AV UE		
	03	LME -BCH1212617							VF	290	BYTE AV UE		
	04								TTEV	999	REP AV UE		

1990-03-16

Sida 6

Adress	Rad	Materielidentifiering	Ue	Antal / Version			Intervall/Tillfälle		Åtg. på	Huvud- vst	Föreskrift	Uh-kod DIDAS	Anteckning
				1	2	3	Drift	För- varing					
				4	5	6							
				7	8	9							
01600	01	RELÄSATS ID11/FDR	UE	ERF	ERF		VB	---	BE/ME	TELUB	---		
	02	F3200-013249							FÖRB	100	BYTE AV UE		
	03	LME -BCH1311481							VF	290	BYTE AV UE		
	04								TTEV	999	REP AV UE		
01700	01	RELÄSATS ID11/FDR	UE	ERF	ERF		VB	---	BE/ME	TELUB	---		
	02	F3200-013256							FÖRB	100	BYTE AV UE		
	03	LME -BCH151704							VF	290	BYTE AV UE		
	04								TTEV	999	REP AV UE		
01800	01	RELÄSATS ID111/FDR	UE	ERF	ERF		VB	---	BE/ME	TELUB	---		
	02	F3200-013241							FÖRB	100	BYTE AV UE		
	03	LME -BCH1212247							VF	290	BYTE AV UE		
	04								TTEV	999	REP AV UE		
001900	01	RELÄSATS AR/FDR	UE	ERF	ERF		VB	---	BE/ME	TELUB	---		
	02	F3200-013255							FÖRB	100	BYTE AV UE		
	03	LME -BCH151686							VF	290	BYTE AV UE		
	04								TTEV	999	REP AV UE		
002000	01	RELÄSATS VR/DP	UE	ERF	ERF		VB	---	BE/ME	TELUB	---		
	02	F3200-013252							FÖRB	100	BYTE AV UE		
	03	LME -BCH141730							VF	290	BYTE AV UE		
	04								TTEV	999	REP AV UE		
002100	01	RELÄSATS IR/OP	UE	ERF	ERF		VB	---	BE/ME	TELUB	---		
	02	F3200-013254							FÖRB	100	BYTE AV UE		
	03	LME -BCH151683							VF	290	BYTE AV UE		
	04								TTEV	999	REP AV UE		
002200	01	RELÄSATS AR-G/DP	UE	ERF	ERF		VB	---	BE/ME	TELUB	---		
	02	F3200-013257							FÖRB	100	BYTE AV UE		
	03	LME -BCH151749							VF	290	BYTE AV UE		
	04								TTEV	999	REP AV UE		
002300	01	RELÄSATS AR-G11/OP	UE	ERF	ERF		VB	---	BE/ME	TELUB	---		
	02	F3200-013243							FÖRB	100	BYTE AV UE		
	03	LME -BCH1212473							VF	290	BYTE AV UE		
	04								TTEV	999	REP AV UE		
002400	01	RELÄSATS VR/SP	UE	ERF	ERF		VB	---	BE/ME	TELUB	---		
	02	F3200-013250							FÖRB	100	BYTE AV UE		
	03	LME -BCH1311501							VF	290	BYTE AV UE		
	04								TTEV	999	REP AV UE		
002500	01	RELÄSATS RS-F,RS-0	UE	ERF	ERF		VB	---	BE/ME	TELUB	---		
	02	F3200-013262							FÖRB	100	BYTE AV UE		
	03	LME -BCH24303							VF	290	BYTE AV UE		
	04								TTEV	999	REP AV UE		
002600	01	RELÄSATS AR/OP	UE	ERF	ERF		VB	---	BE/ME	TELUB	---		
	02	F3200-013258							FÖRB	100	BYTE AV UE		
	03	LME -BCH161198							VF	290	BYTE AV UE		
	04								TTEV	999	REP AV UE		
002700	01	RELÄSATS AR11/OP	UE	ERF	ERF		VB	---	BE/ME	TELUB	---		
	02	F3200-013248							FÖRB	100	BYTE AV UE		
	03	LME -BCH1311480							VF	290	BYTE AV UE		
	04								TTEV	999	REP AV UE		



1990-03-16

Sida 8

Adress	Rad	Materielidentifisering	Ue	Antal / Version			intervall/Tillfälle		Åtg. på	Huvud- vst	Föreskrift	Uh-kod DIDAS	Anteckning
				1	2	3	Drift	För- varing					
004000	01	KRETSKORT	UE	ERF	ERF		VB	---	BE/ME	TELUB	---		
	02	F3200-012803							FÖRB	100	BYTE AV UE		
	03	LME -ROA213196							VF	290	BYTE AV UE		
	04								TTEV	999	REP AV UE		
004100	01	KRETSKORT	UE	ERF	ERF		VB	---	BE/ME	TELUB	---		
	02	F3200-012804							FÖRB	100	BYTE AV UE		
	03	LME -ROA213196/2							VF	290	BYTE AV UE		
	04								TTEV	999	REP AV UE		
004200	01	KRETSKORT	UE	ERF	ERF		VB	---	BE/ME	TELUB	---		
	02	F3200-012805							FÖRB	100	BYTE AV UE		
	03	LME -ROA213196/3							VF	290	BYTE AV UE		
	04								TTEV	999	REP AV UE		
004300	01	KRETSKORT	UE	ERF	ERF		VB	---	BE/ME	TELUB	---		
	02	F3200-012806							FÖRB	100	BYTE AV UE		
	03	LME -ROA213196/5							VF	290	BYTE AV UE		
	04								TTEV	999	REP AV UE		
004400	01	KRETSKORT	UE	ERF	ERF		VB	---	BE/ME	TELUB	---		
	02	F3200-012807							FÖRB	100	BYTE AV UE		
	03	LME -ROA214116							VF	290	BYTE AV UE		
	04								TTEV	999	REP AV UE		
004500	01	KRETSKORT	UE	ERF	ERF		VB	---	BE/ME	TELUB	---		
	02	F3200-012808							FÖRB	100	BYTE AV UE		
	03	LME -ROA214117							VF	290	BYTE AV UE		
	04								TTEV	999	REP AV UE		
004600	01	KRETSKORT	UE	ERF	ERF		VB	---	BE/ME	TELUB	---		
	02	F3200-013315							FÖRB	100	BYTE AV UE		
	03	LME -ROA211513/6							VF	290	BYTE AV UE		
	04								TTEV	999	REP AV UE		
004700	01	KRETSKORT	UE	ERF	ERF		VB	---	BE/ME	TELUB	---		
	02	F3200-013341							FÖRB	100	BYTE AV UE		
	03	LME -ROA4135001/1							VF	290	BYTE AV UE		
	04								TTEV	999	REP AV UE		
004800	01	KRETSKORT	UE	ERF	ERF		VB	---	BE/ME	TELUB	---		
	02	F3200-013312							FÖRB	100	BYTE AV UE		
	03	LME -ROA211512/8							VF	290	BYTE AV UE		
	04								TTEV	999	REP AV UE		
004900	01	KRETSKORT	UE	ERF	ERF		VB	---	BE/ME	TELUB	---		
	02	F3200-013347							FÖRB	100	BYTE AV UE		
	03	LME -ROA4335001/1							VF	290	BYTE AV UE		
	04								TTEV	999	REP AV UE		
005000	01	KRETSKORT	UE	ERF	ERF		VB	---	BE/ME	TELUB	---		
	02	F3200-013344							FÖRB	100	BYTE AV UE		
	03	LME -ROA4235010/1							VF	290	BYTE AV UE		
	04								TTEV	999	REP AV UE		
005100	01	KRETSKORT F OPR SG	UE	ERF	ERF		VB	---	BE/ME	TELUB	---		
	02	F3200-013547							FÖRB	100	BYTE AV UE		
	03	LME -ROA4335002/1							VF	290	BYTE AV UE		
	04								TTEV	999	REP AV UE		



1990-03-16

Sida 9

Adress	Rad	Materielidentifiering	Ue	Antal / Version			Intervall/Tillfälle		Åtg. på fred	Huvud-vst	Föreskrift	Uh-kod DIDAS	Anteckning
				1	2	3	Drift	För- varing					
005200	01	.KRETSKORT	UE	ERF	ERF								
	02	F3200-013311								BE/ME TELUB ---			
	03	LME -ROA211512/7								FÖRB 100	BYTE AV UE		
	04									VF 290	BYTE AV UE		
										TTEV 999	REP AV UE		
005300	01	.KRETSKORT	UE	ERF	ERF								
	02	F3200-013324								BE/ME TELUB ---			
	03	LME -ROA213518/1								FÖRB 100	BYTE AV UE		
	04									VF 290	BYTE AV UE		
										TTEV 999	REP AV UE		
005400	01	.KRETSKORT	UE	ERF	ERF								
	02	F3200-013317								BE/ME TELUB ---			
	03	LME -ROA211513/8								FÖRB 100	BYTE AV UE		
	04									VF 290	BYTE AV UE		
										TTEV 999	REP AV UE		
005500	01	.KRETSKORT	UE	ERF	ERF								
	02	F3200-013318								BE/ME TELUB ---			
	03	LME -ROA211513/9								FÖRB 100	BYTE AV UE		
	04									VF 290	BYTE AV UE		
										TTEV 999	REP AV UE		
005600	01	.KRETSKORT	UE	ERF	ERF								
	02	F3200-013336								BE/ME TELUB ---			
	03	LME -ROA214514/1								FÖRB 100	BYTE AV UE		
	04									VF 290	BYTE AV UE		
										TTEV 999	REP AV UE		
005700	01	.KRETSKORT	UE	ERF	ERF								
	02	F3200-013313								BE/ME TELUB ---			
	03	LME -ROA211513/2								FÖRB 100	BYTE AV UE		
	04									VF 290	BYTE AV UE		
										TTEV 999	REP AV UE		
005800	01	.KRETSKORT	UE	ERF	ERF								
	02	F3200-013314								BE/ME TELUB ---			
	03	LME -ROA211513/4								FÖRB 100	BYTE AV UE		
	04									VF 290	BYTE AV UE		
										TTEV 999	REP AV UE		
005900	01	.KRETSKORT	UE	ERF	ERF								
	02	F3200-013310								BE/ME TELUB ---			
	03	LME -ROA211511/2								FÖRB 100	BYTE AV UE		
	04									VF 290	BYTE AV UE		
										TTEV 999	REP AV UE		
006000	01	.KRETSKORT	UE	ERF	ERF								
	02	F3200-013316								BE/ME TELUB ---			
	03	LME -ROA211513/7								FÖRB 100	BYTE AV UE		
	04									VF 290	BYTE AV UE		
										TTEV 999	REP AV UE		
006100	01	.KRETSKORT	UE	ERF	ERF								
	02	F3200-013416								BE/ME TELUB ---			
	03	LME -ROA212519/1								FÖRB 100	BYTE AV UE		
	04									VF 290	BYTE AV UE		
										TTEV 999	REP AV UE		
006200	01	.KRETSKORT	UE	ERF	ERF								
	02	F3200-013323								BE/ME TELUB ---			
	03	LME -ROA213508/1								FÖRB 100	BYTE AV UE		
	04									VF 290	BYTE AV UE		
										TTEV 999	REP AV UE		
006300	01	.KRETSKORT	UE	ERF	ERF								
	02	F3200-013320								BE/ME TELUB ---			
	03	LME -ROA212508								FÖRB 100	BYTE AV UE		
	04									VF 290	BYTE AV UE		
										TTEV 999	REP AV UE		



1990-03-16

Sida 11

Adress	Rad	Materialidentifisering	Ue	Antal / Version			Intervall/Tillfälle		Åtg. på	Huvud-vst	Föreskrift	Uh-kod DIDAS	Anteckning
				1	2	3	Drift	För- varing					
007600	01	.KRETSKORT	UE	ERF	ERF								
	02	F3200-013334								BE/ME TELUB ---			
	03	LME -ROA213703/5								FÖRB 100 BYTE AV UE			
	04									VF 290 BYTE AV UE			
										TTEV 999 REP AV UE			
007700	01	.KRETSKORT	UE	ERF	ERF								
	02	F3200-013335								BE/ME TELUB ---			
	03	LME -ROA213703/6								FÖRB 100 BYTE AV UE			
	04									VF 290 BYTE AV UE			
										TTEV 999 REP AV UE			
007800	01	.KRETSKORT	UE	ERF	ERF								
	02	F3200-009623								BE/ME TELUB ---			
	03	LME -ROA213703/7								FÖRB 100 BYTE AV UE			
	04									VF 290 BYTE AV UE			
										TTEV 999 REP AV UE			
007900	01	.KRETSKORT	UE	ERF	ERF								
	02	F3200-009624								BE/ME TELUB ---			
	03	LME -ROA213703/8								FÖRB 100 BYTE AV UE			
	04									VF 290 BYTE AV UE			
										TTEV 999 REP AV UE			
008000	01	.KRETSKORT	UE	ERF	ERF								
	02	F3200-009625								BE/ME TELUB ---			
	03	LME -ROA213703/9								FÖRB 100 BYTE AV UE			
	04									VF 290 BYTE AV UE			
										TTEV 999 REP AV UE			
008100	01	.KRETSKORT	UE	ERF	ERF								
	02	F3200-009620								BE/ME TELUB ---			
	03	LME -ROA213703/10								FÖRB 100 BYTE AV UE			
	04									VF 290 BYTE AV UE			
										TTEV 999 REP AV UE			
008200	01	.KRETSKORT	UE	ERF	ERF								
	02	F3200-009621								BE/ME TELUB ---			
	03	LME -ROA213703/11								FÖRB 100 BYTE AV UE			
	04									VF 290 BYTE AV UE			
										TTEV 999 REP AV UE			
008300	01	.KRETSKORT	UE	ERF	ERF								
	02	F3200-009622								BE/ME TELUB ---			
	03	LME -ROA213703/12								FÖRB 100 BYTE AV UE			
	04									VF 290 BYTE AV UE			
										TTEV 999 REP AV UE			
008400	01	.KRETSKORT	UE	ERF	ERF								
	02	F3200-013345								BE/ME TELUB ---			
	03	LME -ROA4235013/1								FÖRB 100 BYTE AV UE			
	04									VF 290 BYTE AV UE			
										TTEV 999 REP AV UE			
008500	01	.KRETSKORT	UE	ERF	ERF								
	02	F3200-013309								BE/ME TELUB ---			
	03	LME -ROA211089								FÖRB 100 BYTE AV UE			
	04									VF 290 BYTE AV UE			
										TTEV 999 REP AV UE			
008600	01	.KRETSKORT	UE	ERF	ERF								
	02	F3200-013325								BE/ME TELUB ---			
	03	LME -ROA213701/1								FÖRB 100 BYTE AV UE			
	04									VF 290 BYTE AV UE			
										TTEV 999 REP AV UE			
008700	01	.KRETSKORT	UE	ERF	ERF								
	02	F3200-013329								BE/ME TELUB ---			
	03	LME -ROA213701/2								FÖRB 100 BYTE AV UE			
	04									VF 290 BYTE AV UE			
										TTEV 999 REP AV UE			



1990-03-16

Sida 13

Adress	Rad	Materielidentifiering	Ue	Antal / Version			Intervall/Tillfälle		Åtg på	Huvud-vst	Föreskrift	Uh-kod DIDAS	Anteckning
				1	2	3	Drift	För- varing					
010000	01	.KRETSKORT	UE	ERF	ERF								
	02	F3200-013352								BE/ME TELUB ---			
	03	LME -ROE1010948/1								FÖRB 100	BYTE AV UE		
	04									VF 290	BYTE AV UE		
										TTEV 999	REP AV UE		
010100	01	.RELÄENHET	UE	ERF	ERF								
	02	F3200-013298								BE/ME TELUB ---			
	03	LME -BMF1122205								FÖRB 100	BYTE AV UE		
	04									VF 290	BYTE AV UE		
										TTEV 999	REP AV UE		
010200	01	.KRETSKORT	UE	ERF	ERF								
	02	F3200-013355								BE/ME TELUB ---			
	03	LME -ROE1010951/1								FÖRB 100	BYTE AV UE		
	04									VF 290	BYTE AV UE		
										TTEV 999	REP AV UE		
010300	01	.KRETSKORT	UE	ERF	ERF								
	02	F3200-012230								BE/ME TELUB ---			
	03	LME -ROE1010952/1								FÖRB 100	BYTE AV UE		
	04									VF 290	BYTE AV UE		
										TTEV 999	REP AV UE		
010400	01	.MANÖVERENHET	UE	ERF	ERF								
	02	F3200-013296								BE/ME TELUB ---			
	03	LME -BMF112216/3								FÖRB 100	BYTE AV UE		
	04									VF 290	BYTE AV UE		
										TTEV 999	REP AV UE		
010500	01	.MANÖVERRELÄSATS	UE	ERF	ERF								
	02	F3200-013294								BE/ME TELUB ---			
	03	LME -BMF111207/3								FÖRB 100	BYTE AV UE		
	04									VF 290	BYTE AV UE		
										TTEV 999	REP AV UE		
010600	01	.STYRDON	UE	ERF	ERF								
	02	F3200-013293								BE/ME TELUB ---			
	03	LME -BMF110X104								FÖRB 100	BYTE AV UE		
	04									VF 290	BYTE AV UE		
										TTEV 999	REP AV UE		
010700	01	.FILTERDROSSELENHET	UE	ERF	ERF								
	02	F3200-013302								BE/ME TELUB ---			
	03	LME -BMF140030								FÖRB 100	BYTE AV UE		
	04									VF 290	BYTE AV UE		
										TTEV 999	REP AV UE		
010800	01	.KONDENSATORENHET	UE	ERF	ERF								
	02	F3200-013393								BE/ME TELUB ---			
	03	LME -194290/1								FÖRB 100	BYTE AV UE		
	04									VF 290	BYTE AV UE		
										TTEV 999	REP AV UE		
010900	01	.VENTILENHET	UE	ERF	ERF								
	02	F3200-013304								BE/ME TELUB ---			
	03	LME -BMF143001								FÖRB 100	BYTE AV UE		
	04									VF 290	BYTE AV UE		
										TTEV 999	REP AV UE		
011000	01	.TRANSFORMATORENHET	UE	ERF	ERF								
	02	F3200-013292								BE/ME TELUB ---			
	03	LME -BMF101014								FÖRB 100	BYTE AV UE		
	04									VF 290	BYTE AV UE		
										TTEV 999	REP AV UE		
011100	01	.KONTAKTORENHET	UE	ERF	ERF								
	02	F3200-013303								BE/ME TELUB ---			
	03	LME -BMF140040/3								FÖRB 100	BYTE AV UE		
	04									VF 290	BYTE AV UE		
										TTEV 999	REP AV UE		

1990-03-16

Sida 14

Adress	Rad	Materielidentifiering	Ue	Antal / Version			Intervall/Tillfälle		Åtg. på	Huvud- vst	Föreskrift	Uh-kod DIDAS	Anteckning
				1	2	3	Drift	För- varing					
				4	5	6							
				7	8	9							
11200	01	TRANSFORMATOR	UE	ERF	ERF		VB	---		BE/ME TELUB ---			
	02	F3200-012210								FÖRB 100	BYTE AV UE		
	03	LME -REK979100								VF 290	BYTE AV UE		
	04									TTEV 999	REP AV UE		
11300	01	KRETSKORT	UE	ERF	ERF		VB	---		BE/ME TELUB ---			
	02	F3200-013353								FÖRB 100	BYTE AV UE		
	03	LME -ROE1010949/1								VF 290	BYTE AV UE		
	04									TTEV 999	REP AV UE		
11400	01	L IKRIKTARENHET	UE	ERF	ERF		VB	---		BE/ME TELUB ---			
	02	F3200-013301								FÖRB 100	BYTE AV UE		
	03	LME -BMF130023								VF 290	BYTE AV UE		
	04									TTEV 999	REP AV UE		
011500	01	KRETSKORT	UE	ERF	ERF		VB	---		BE/ME TELUB ---			
	02	F3200-013351								FÖRB 100	BYTE AV UE		
	03	LME -ROE1010945/1								VF 290	BYTE AV UE		
	04									TTEV 999	REP AV UE		
011600	01	KRETSKORT	UE	ERF	ERF		VB	---		BE/ME TELUB ---			
	02	F3200-013354								FÖRB 100	BYTE AV UE		
	03	LME -ROE1010950/1								VF 290	BYTE AV UE		
	04									TTEV 999	REP AV UE		
011700	01	KRETSKORT	UE	ERF	ERF		VB	---		BE/ME TELUB ---			
	02	F3200-013356								FÖRB 100	BYTE AV UE		
	03	LME -ROE1010959/1								VF 290	BYTE AV UE		
	04									TTEV 999	REP AV UE		
011800	01	KRETSKORT	UE	ERF	ERF		VB	---		BE/ME TELUB ---			
	02	F3200-013351								FÖRB 100	BYTE AV UE		
	03	LME -ROE1010945/1								VF 290	BYTE AV UE		
	04									TTEV 999	REP AV UE		
011900	01	RELÄENHET	UE	ERF	ERF		VB	---		BE/ME TELUB ---			
	02	F3200-013299								FÖRB 100	BYTE AV UE		
	03	LME -BMF1122233								VF 290	BYTE AV UE		
	04									TTEV 999	REP AV UE		
012000	01	KRETSKORT	UE	ERF	ERF		VB	---		BE/ME TELUB ---			
	02	F3200-013349								FÖRB 100	BYTE AV UE		
	03	LME -ROE1010940/4								VF 290	BYTE AV UE		
	04									TTEV 999	REP AV UE		
012100	01	FÖRDRÖJNINGSKORT	UE	ERF	ERF		VB	---		BE/ME TELUB ---			
	02	F3200-008529								FÖRB 100	BYTE AV UE		
	03	LME -ROE1010939/2								VF 290	BYTE AV UE		
	04									TTEV 999	REP AV UE		
012200	01	MANÖVERENHET	UE	ERF	ERF		VB	---		BE/ME TELUB ---			
	02	F3200-013300								FÖRB 100	BYTE AV UE		
	03	LME -BMF1122243								VF 290	BYTE AV UE		
	04									TTEV 999	REP AV UE		
012300	01	GENERATORENHET	UE	ERF	ERF		VB	---		BE/ME TELUB ---			
	02	F3200-013406								FÖRB 100	BYTE AV UE		
	03	LME -961315/5								VF 290	BYTE AV UE		
	04									TTEV 999	REP AV UE		