

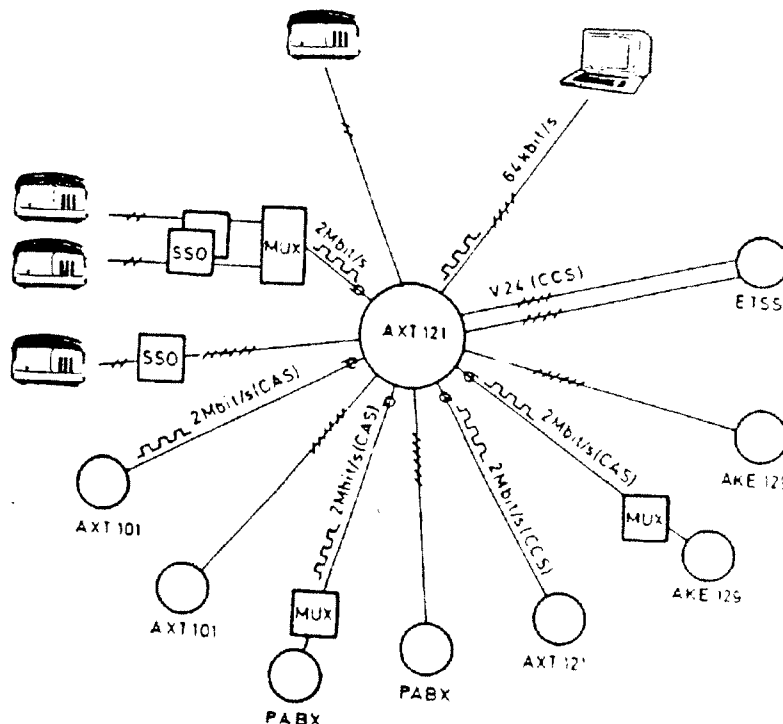
1990-03-26

Gäller: Flygvapnet
Särskilda uppgifter:

Äldre TO-beteckning:
TOMT 857-317
Best nr: T 59/90

Televäxel AXT 121 02
Underhållsplan Materiel

M3917-421000



Innehåll

1 Inledning	2
1.1 System-/materielorientering	2
1.2 Materielomfattning	2
1.3 Drifttillstånd/nyttjande i fred	3
1.4 Förvaringsmiljö	3
1.5 Berörda myndigheter/instanser	3
1.6 Allmänna bestämmelser	3
1.7 Uppföljning	3
1.8 Reparation i krig	3
Underhållstabelle	
• Speciella bestämmelser	4
• Referenser	4
• Materiel och underhållsdata	4

Tjänsteställe, handläggare: FMV:FuhM/K Hall, Tfn: 08-782 40 00

1990-03-26

1 Inledning

1.1 System-/materielorientering

AXT 121 02 är en digital nätförmedlingsväxel som förmedlar telefon- och datatrafik i Försvarets Telenät, FTN.

AXT 121 02 ingår i trafiknät ATL och kommunicerar med andra växlar och abonnent-utrustningar via digitala- och analoga förbindelser.

1.2 Materielomfattning

AXT 121 02 består av sex stativ med en maximal bestyckning på sex magasin per stativ, se bild 1.

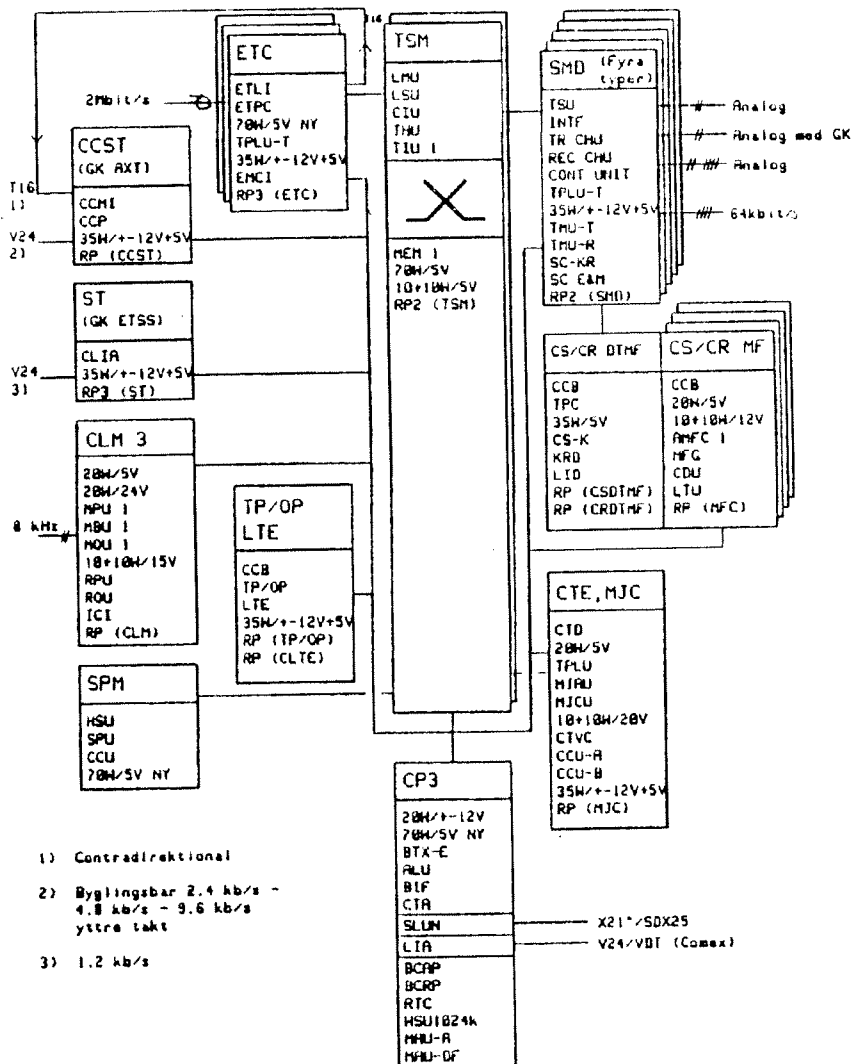


Bild 1 Maskinvarustruktur, AXT 121 02

1990-03-26

1.3 Drifttillstånd/nyttjande i fred

- I drift 8760 h/år

Uh-intervall, se

- Adress 001, kolumn Drift

1.4 Förvaringsmiljö

Utbytesenheter, t ex krets-
kort/motsvarande

Torrluftat kallförråd,
eller uppvärmd lokal
förslutna i plastpåsar

1.5 Berörda myndigheter/instanser

Teknisk enhet, marktelekontor: F4/Se NN, F10/Se S, F16/Se M, F21/Se ÖN och
RAB/MTK B.

Driftgrupp vid strilcentral/motsvarande (FÖRB).

Verkstadsförvaltning (VF).

Telub Teknik AB, Växjö (TTEV).

1.6 Allmänna bestämmelser

Allmänna föreskrifter för materielunderhåll, se TOAF ALLM 600-000102 (TOMT 80-140).
Läsanvisning för underhållsplan, se TOAF ALLM 600-000101 (TOMT 80-146).

1.7 Uppföljning

För uppföljning, analys och verifiering hänvisas till:

•teknisk uppföljning enligt för "Driftdatasystem DIDAS Marktele" gällande direktiv.
Uppföljningen regleras genom TOAF ALLM 370-000XXX (TOMT 80-192) och
utförs enligt AF SAMBAND 310-000102 (TOMT 857-322).

•ekonomisk uppföljning enligt för "Ekonomisystemet facket flygmaterielunderhåll
ESYM FU" gällande direktiv.

1.8 Reparation i krig

Tvx AXT 121 02 används i krigsorganisationen. Resurser för reparation i krig till-
delas de instanser (koder) som angetts i uh-tabellens kolumn "Åtgärd av i krig".

Speciella resurser för reparation av utbytesenheter i krig finns dock inte, vilket
anges med kod 999.

Koder, se TOAF ALLM 000-000XXX (TOMT 80-144).

1990-03-26

Sida 5

Adress	Rad	Materielidentifiering	Ue	Antal / Version			Intervall/Tillfälle		Åtg. på	Huvud-vst	Föreskrift	Uh-kod DIDAS	Anteckning
				1	2	3	Drift	För- varing					
				4	5	6							
				7	8	9				Åtgärd			
000800	01	.KRETSKORT TIU 1	UE	1			VB	---		BE/ME TELUB ---			
	02	F3200-016855								VF 290	BYTE AV UE		
	03	LME -ROF131363/1								TTEV 999	REP AV UE		
000900	01	.KRETSKORT RP2/TSM	UE	1			VB	---		BE/ME TELUB ---			
	02	F3200-019890								VF 290	BYTE AV UE		
	03	LME -ROF1371820/5								TTEV 999	REP AV UE		
001000	01	.KRETSKORT 20W/5V	UE	4			VB	---		BE/ME TELUB ---			
	02	F3200-016815								VF 290	BYTE AV UE		
	03	LME -ROF131104/2								TTEV 999	REP AV UE		
001100	01	.KRETSKORT 20W/24V	UE	1			VB	---		BE/ME TELUB ---			
	02	F3200-016839								VF 290	BYTE AV UE		
	03	LME -ROF131273/1								TTEV 999	REP AV UE		
001200	01	.KRETSKORT MPU 1	UE	1			VB	---		BE/ME TELUB ---			
	02	F3200-016840								VF 290	BYTE AV UE		
	03	LME -ROF131356/1								TTEV 999	REP AV UE		
001300	01	.KRETSKORT MBU 1	UE	1			VB	---		BE/ME TELUB ---			
	02	F3200-016841								VF 290	BYTE AV UE		
	03	LME -ROF131366/1								TTEV 999	REP AV UE		
001400	01	.KRETSKORT MOU 1	UE	1			VB	---		BE/ME TELUB ---			
	02	F3200-016842								VF 290	BYTE AV UE		
	03	LME -ROF131382/1								TTEV 999	REP AV UE		
001500	01	.KRETSKORT 2X10W/15V	UE	1			VB	---		BE/ME TELUB ---			
	02	F3200-016844								VF 290	BYTE AV UE		
	03	LME -ROF131533/1								TTEV 999	REP AV UE		
001600	01	.KRETSKORT RPU	UE	1			VB	---		BE/ME TELUB ---			
	02	F3200-016845								VF 290	BYTE AV UE		
	03	LME -ROF1371195/1								TTEV 999	REP AV UE		
001700	01	.KRETSKORT ICI	UE	1			VB	---		BE/ME TELUB ---			
	02	F3200-019642								VF 290	BYTE AV UE		
	03	LME -ROF1314205/1								TTEV 999	REP AV UE		
001800	01	.KRETSKORT ROU	UE	1			VB	---		BE/ME TELUB ---			
	02	F3200-016838								VF 290	BYTE AV UE		
	03	LME -BFB100009								TTEV 999	REP AV UE		
001900	01	.KRETSKORT RP	UE	1			VB	---		BE/ME TELUB ---			
	02	F3200-019242								VF 290	BYTE AV UE		
	03	LME -ROF131616/16								TTEV 999	REP AV UE		
002000	01	.KRETSKORT CCB	UE	3			VB	---		BE/ME TELUB ---			
	02	F3200-016825								VF 290	BYTE AV UE		
	03	LME -ROF131038/1								TTEV 999	REP AV UE		
002200	01	.KRETSKORT AMFC1	UE	1			VB	---		BE/ME TELUB ---			
	02	F3200-017827								VF 290	BYTE AV UE		
	03	LME -ROF131158/1								TTEV 999	REP AV UE		

1990-03-26

Sida 6

Adress	Rad	Materielidentifiering	Ue	Antal / Version			Intervall/Tillfälle		Åtg. på fred	Huvud-vst	Föreskrift	Uk-kod DIDAS	Anteckning
				1	2	3	Drift	För-varing					
002300	01	.KRETSKORT 2X10W/12V	UE	1			VB	---	BE/ME TELUB	---			
	02	F3200-016791							VF	290	BYTE AV UE		
	03	LME -ROF131251/1							TTEV	999	REP AV UE		

002400	01	.KRETSKORT MFG	UE	1			VB	---	BE/ME TELUB	---			
	02	F3200-017832							VF	290	BYTE AV UE		
	03	LME -ROF1377001/1							TTEV	999	REP AV UE		

002500	01	.KRETSKORT CDU	UE	4			VB	---	BE/ME TELUB	---			
	02	F3200-017833							VF	290	BYTE AV UE		
	03	LME -ROF1377003/1							TTEV	999	REP AV UE		

002600	01	.KRETSKORT LTU	UE	4			VB	---	BE/ME TELUB	---			
	02	F3200-017834							VF	290	BYTE AV UE		
	03	LME -ROF1377004/4							TTEV	999	REP AV UE		

002700	01	.KRETSKORT RP/CS/CR	UE	1			VB	---	BE/ME TELUB	---			
	02	F3200-019891							VF	290	BYTE AV UE		
	03	LME -ROF131616/38							TTEV	999	REP AV UE		

002800	01	.KASSETTBANDSENH CTD	UE	1			VB	---	BE/ME TELUB	---			
	02	F3200-016788							VF	290	BYTE AV UE		
	03	LME -ROD90603							TTEV	999	REP AV UE		

003000	01	.KRETSKORT TPLU	UE	1			VB	---	BE/ME TELUB	---			
	02	F3200-016826							VF	290	BYTE AV UE		
	03	LME -ROF131150/1							TTEV	999	REP AV UE		

003100	01	.KRETSKORT MJAU	UE	1			VB	---	BE/ME TELUB	---			
	02	F3200-016827							VF	290	BYTE AV UE		
	03	LME -ROF131568/1							TTEV	999	REP AV UE		

003200	01	.KRETSKORT MJCU	UE	1			VB	---	BE/ME TELUB	---			
	02	F3200-019162							VF	290	BYTE AV UE		
	03	LME -ROF131569/2							TTEV	999	REP AV UE		

003300	01	.KRETSKORT 2X10W/20V	UE	1			VB	---	BE/ME TELUB	---			
	02	F3200-016790							VF	290	BYTE AV UE		
	03	LME -ROF131572/1							TTEV	999	REP AV UE		

003400	01	.KRETSKORT CTVC	UE	1			VB	---	BE/ME TELUB	---			
	02	F3200-016792							VF	290	BYTE AV UE		
	03	LME -ROF1371178/1							TTEV	999	REP AV UE		

003500	01	.KRETSKORT CCU-A	UE	1			VB	---	BE/ME TELUB	---			
	02	F3200-016793							VF	290	BYTE AV UE		
	03	LME -ROF1375029/1							TTEV	999	REP AV UE		

003600	01	.KRETSKORT CCU-B	UE	1			VB	---	BE/ME TELUB	---			
	02	F3200-016794							VF	290	BYTE AV UE		
	03	LME -ROF1375030/1							TTEV	999	REP AV UE		

003700	01	.KRETSKORT 40W/12 5V	UE	9			VB	---	BE/ME TELUB	---			
	02	F3200-019275							VF	290	BYTE AV UE		
	03	LME -ROF1377017/3							TTEV	999	REP AV UE		

1990-03-26

Sida 7

Adress	Rad	Materielidentifiering	Ue	Antal / Version			Intervall/Tillfälle		Åtg. på fred	Huvud-vst	Föreskrift	Uh-kod DIDAS	Arbetsvolym (Mantimmar)	Anteckning
				1	2	3	Drift	För- varing						
003800	01	.KRETSKORT RP/MJC-D	UE	1										
	02	F3200-019892								BE/ME TELUB ---				
	03	LME -ROF131616/19								VF 290 BYTE AV UE				
										TTEV 999 REP AV UE				
004000	01	.KRETSKORT TP/DP	UE	2										
	02	F3200-016817								BE/ME TELUB ---				
	03	LME -ROF1371234/1								VF 290 BYTE AV UE				
										TTEV 999 REP AV UE				
004100	01	.KRETSKORT LTE	UE	2										
	02	F3200-018267								BE/ME TELUB ---				
	03	LME -ROF1371571/1								VF 290 BYTE AV UE				
										TTEV 999 REP AV UE				
004300	01	.KRETSKORT RP/TP/OP	UE	1										
	02	F3200-018264								BE/ME TELUB ---				
	03	LME -ROF131616/10								VF 290 BYTE AV UE				
										TTEV 999 REP AV UE				
004400	01	.KRETSKORT RP/CLTE	UE	1										
	02	F3200-019893								BE/ME TELUB ---				
	03	LME -ROF131616/14								VF 290 BYTE AV UE				
										TTEV 999 REP AV UE				
004500	01	.KRETSKORT TSU	UE	1										
	02	F3200-019894								BE/ME TELUB ---				
	03	LME -ROF1371480/7								VF 290 BYTE AV UE				
										TTEV 999 REP AV UE				
004600	01	.KRETSKORT INTF	UE	1										
	02	F3200-019276								BE/ME TELUB ---				
	03	LME -ROF1371886/1								VF 290 BYTE AV UE				
										TTEV 999 REP AV UE				
004700	01	.KRETSKORT TRCHU	UE	3										
	02	F3200-019279								BE/ME TELUB ---				
	03	LME -ROF1377010/5								VF 290 BYTE AV UE				
										TTEV 999 REP AV UE				
004800	01	.KRETSKORT RECCHU	UE	3										
	02	F3200-019280								BE/ME TELUB ---				
	03	LME -ROF1377011/5								VF 290 BYTE AV UE				
										TTEV 999 REP AV UE				
004900	01	.KRETSKORT CONUNIT	UE	1										
	02	F3200-019274								BE/ME TELUB ---				
	03	LME -ROF1377013/2								VF 290 BYTE AV UE				
										TTEV 999 REP AV UE				
005000	01	.KRETSKORT TPLU-T	UE	5										
	02	F3200-017838								BE/ME TELUB ---				
	03	LME -ROF1377015/1								VF 290 BYTE AV UE				
										TTEV 999 REP AV UE				
005200	01	.KRETSKORT RP2/SMD	UE	1										
	02	F3200-019895								BE/ME TELUB ---				
	03	LME -ROF1371820/7								VF 290 BYTE AV UE				
										TTEV 999 REP AV UE				
005300	01	.KRETSKORT TMU-T	UE	1										
	02	F3200-019650								BE/ME TELUB ---				
	03	LME -ROF1377027/1								VF 290 BYTE AV UE				
										TTEV 999 REP AV UE				
005400	01	.KRETSKORT TMU-R	UE	1										
	02	F3200-019651								BE/ME TELUB ---				
	03	LME -ROF1377028/1								VF 290 BYTE AV UE				
										TTEV 999 REP AV UE				

1990-03-26

Sida 8

Adress	Rad	Materielidentifiaring	Ue	Antal / Version			Intervall/Tillfälle		Åtg. på	Huvud-vst	Föreskrift	Uh-kod DIDAS	Anteckning
				1	2	3	Drift	För-varing					
005500	01	.KRETSKORT SC-KR	UE	2			VB	---	BE/ME TELUB	---			
	02	F3200-019277							VF 290	BYTE AV UE			
	03	LME -ROF1377216/2							TTEV 999	REP AV UE			
005600	01	.KRETSKORT SC-E+M	UE	5			VB	---	BE/ME TELUB	---			
	02	F3200-019307							VF 290	BYTE AV UE			
	03	LME -ROF1377544/1							TTEV 999	REP AV UE			
005700	01	.KRETSKORT 2X10W/12V	UE	1			VB	---	BE/ME TELUB	---			
	02	F3200-019271							VF 290	BYTE AV UE			
	03	LME -ROF131667/2							TTEV 999	REP AV UE			
005800	01	.KRETSKORT 70W/5V	UE	4			VB	---	BE/ME TELUB	---			
	02	F3200-019270							VF 290	BYTE AV UE			
	03	LME -ROF131991/1							TTEV 999	REP AV UE			
005900	01	.KRETSKORT BTX-E	UE	1			VB	---	BE/ME TELUB	---			
	02	F3200-016800							VF 290	BYTE AV UE			
	03	LME -ROF1371034/1							TTEV 999	REP AV UE			
006000	01	.KRETSKORT ALU	UE	1			VB	---	BE/ME TELUB	---			
	02	F3200-016801							VF 290	BYTE AV UE			
	03	LME -ROF1371069/1							TTEV 999	REP AV UE			
006100	01	.KRETSKORT BIF	UE	1			VB	---	BE/ME TELUB	---			
	02	F3200-016802							VF 290	BYTE AV UE			
	03	LME -ROF1371070/1							TTEV 999	REP AV UE			
006200	01	.KRETSKORT CTA	UE	1			VB	---	BE/ME TELUB	---			
	02	F3200-016804							VF 290	BYTE AV UE			
	03	LME -ROF1371157/1							TTEV 999	REP AV UE			
006300	01	.KRETSKORT SLUN	UE	1			VB	---	BE/ME TELUB	---			
	02	F3200-019903							VF 290	BYTE AV UE			
	03	LME -ROF1372224/5							TTEV 999	REP AV UE			
006400	01	.KRETSKORT LIA	UE	1			VB	---	BE/ME TELUB	---			
	02	F3200-016805							VF 290	BYTE AV UE			
	03	LME -ROF1371227/1							TTEV 999	REP AV UE			
006500	01	.KRETSKORT BCAP	UE	1			VB	---	BE/ME TELUB	---			
	02	F3200-016807							VF 290	BYTE AV UE			
	03	LME -ROF1371241/1							TTEV 999	REP AV UE			
006600	01	.KRETSKORT BCRP	UE	1			VB	---	BE/ME TELUB	---			
	02	F3200-016808							VF 290	BYTE AV UE			
	03	LME -ROF1371242/1							TTEV 999	REP AV UE			
006700	01	.KRETSKORT RTC	UE	1			VB	---	BE/ME TELUB	---			
	02	F3200-019639							VF 290	BYTE AV UE			
	03	LME -ROF1375053/1							TTEV 999	REP AV UE			
006800	01	.KRETSKORT WSU-1024K	UE	1			VB	---	BE/ME TELUB	---			
	02	F3200-019480							VF 290	BYTE AV UE			
	03	LME -ROF1377508/2							TTEV 999	REP AV UE			

1990-03-26

Sida 9

Adress	Rad	Materielidentifiering	Ue	Antal / Version			Intervall/Tillfälle		Åtg. på	Huvud-vst	Föreskrift	Uh-kod DIDAS	Anteckning
				1	2	3	Drift	För- varing					
006900	01	.KRETSKORT MAU-A	UE	1			VB	---					
	02	F3200-019640								BE/ME TELUB ---			
	03	LME -ROF1371051/1								VF 290 BYTE AV UE			
										TTEV 999 REP AV UE			
007000	01	.KRETSKORT MAU-D	UE	1			VB	---					
	02	F3200-019641								BE/ME TELUB ---			
	03	LME -ROF1371063/1								VF 290 BYTE AV UE			
										TTEV 999 REP AV UE			
007200	01	.KRETSKORT TPC	UE	2			VB	---					
	02	F3200-019483								BE/ME TELUB ---			
	03	LME -ROF131041/1								VF 290 BYTE AV UE			
										TTEV 999 REP AV UE			
007300	01	.KRETSKORT 35W/SV	UE	1			VB	---					
	02	F3200-019499								BE/ME TELUB ---			
	03	LME -ROF1370964/1								VF 290 BYTE AV UE			
										TTEV 999 REP AV UE			
007400	01	.KRETSKORT CS-K	UE	1			VB	---					
	02	F3200-016831								BE/ME TELUB ---			
	03	LME -ROF1371068/1								VF 290 BYTE AV UE			
										TTEV 999 REP AV UE			
007500	01	.KRETSKORT KR D	UE	8			VB	---					
	02	F3200-019486								BE/ME TELUB ---			
	03	LME -ROF1371272/1								VF 290 BYTE AV UE			
										TTEV 999 REP AV UE			
007600	01	.KRETSKORT LID	UE	1			VB	---					
	02	F3200-019487								BE/ME TELUB ---			
	03	LME -ROF1371274/1								VF 290 BYTE AV UE			
										TTEV 999 REP AV UE			
007700	01	.KRETSKORT RP/CSDTMF	UE	1			VB	---					
	02	F3200-019498								BE/ME TELUB ---			
	03	LME -ROF131616/15								VF 290 BYTE AV UE			
										TTEV 999 REP AV UE			
007800	01	.KRETSKORT RP/CRDTMF	UE	1			VB	---					
	02	F3200-019896								BE/ME TELUB ---			
	03	LME -ROF131616/36								VF 290 BYTE AV UE			
										TTEV 999 REP AV UE			
007900	01	.KRETSKORT HSU	UE	4			VB	---					
	02	F3200-019644								BE/ME TELUB ---			
	03	LME -ROF131144/1								VF 290 BYTE AV UE			
										TTEV 999 REP AV UE			
008000	01	.KRETSKORT SPU	UE	10			VB	---					
	02	F3200-019645								BE/ME TELUB ---			
	03	LME -ROF131145/1								VF 290 BYTE AV UE			
										TTEV 999 REP AV UE			
008100	01	.KRETSKORT CCU	UE	1			VB	---					
	02	F3200-019646								BE/ME TELUB ---			
	03	LME -ROF131365/1								VF 290 BYTE AV UE			
										TTEV 999 REP AV UE			
008300	01	.KRETSKORT ETL I	UE	4			VB	---					
	02	F3200-019647								BE/ME TELUB ---			
	03	LME -ROF131889/1								VF 290 BYTE AV UE			
										TTEV 999 REP AV UE			
008400	01	.KRETSKORT ETPC	UE	4			VB	---					
	02	F3200-019648								BE/ME TELUB ---			
	03	LME -ROF131890/2								VF 290 BYTE AV UE			
										TTEV 999 REP AV UE			

