

Öro av my lög

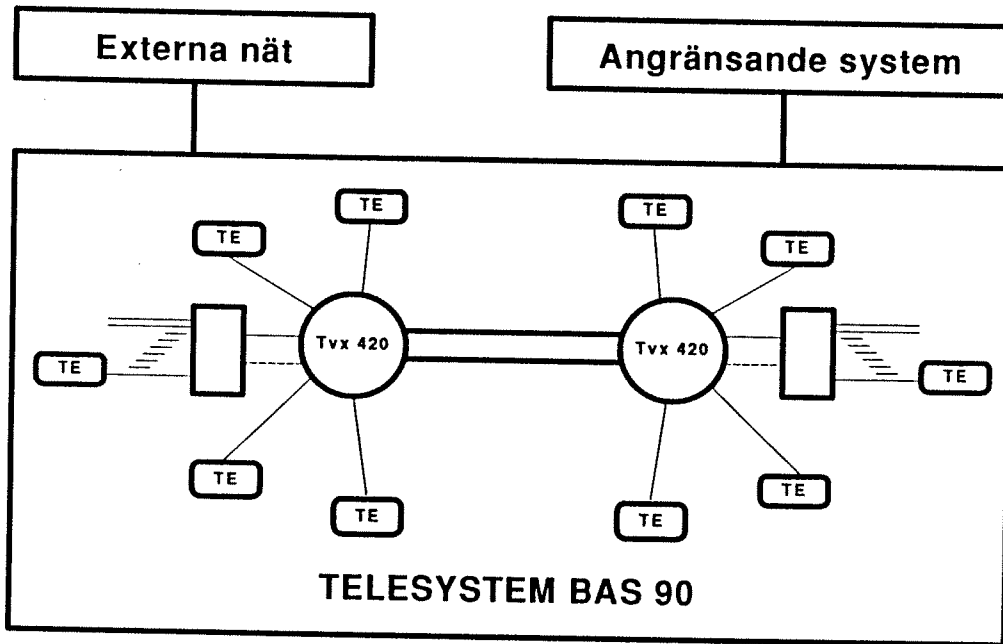
1990-05-25

Gäller: Marinen och Flygvapnet
Särskilda uppgifter:

Äldre TO-beteckning:
TO 120-135
TOMT 857-327
Best nr: 023/90
T 102/90

Televäxel 420
Underhållsplan Materiel

M3917-420000



Innehåll

1 Inledning	2
1.1 System-/materielorientering	2
1.2 Materielomfattning	2
1.3 Drifttillstånd/nyttjande i fred	2
1.4 Förvaringsmiljö	2
1.5 Berörda myndigheter/instanser	3
1.6 Allmänna bestämmelser	3
1.7 Uppföljning	3
1.8 Reparation i krig	3
Underhållstabell	
•Referenser	5
•Driftsäkerhetsdata	5
•Materiel och underhållsdata	5

Tjänsteställe, handläggare: FMV:FuhMS/K Avebjer, Tfn: 08-782 48 05

1 Inledning

1.1 System-/materielorientering

Televäxel 420 (Tvx 420) omfattar en familj växlar som tillsammans är avsedda att lösa behovet av förmedling av teletrafik inom och till/från flygbaser och anläggningar. Tvx 420 består av följande huvuddelar:

- växlar (som kan vara olika bestyckade).
- strömförsörjningsutrustning.
- utlokaliserade anslutningsenheter (LCM i miljöskåp).
- operatörspaneler.
- textskärmsterminal och skrivare för in- och utmatning av kommandon, driftparametrar (stationsdata) och statusrapporter.
- stativ och miljöskåp.

kommunikationen mellan växlar, mellan växlar och anslutningsenheter samt mellan växlar och omgivande nät sker vanligen med 2 Mb/s PCM.

Tvx 420 kommer också att användas i andra applikationer än vid flygbas.

1.2 Materielomfattning

Se bild 1, sida 4.

1.3 Drifttillstånd/nyttjande i fred

- | | |
|---------------------|-----------------------------|
| • I drift 8760 h/år | Uh-intervall, se |
| • Ue i förvaring | • Adress 001, kolumn Drift. |
| | • FU utförs inte |

1.4 Förvaringsmiljö

Utbytesenheter, t ex krets-kort/motsvarande

Torrluftat kallförråd eller uppvärmd lokal förslutna i plastpåsar med ESD-skydd.

1.5 Berörda myndigheter/instanser

Teknisk enhet, marktelekontor: F4/Se NN, F10/Se S, F16/Se M, F21/Se ÖN samt MKG.

Driftdetalj basel och driftgrupp vid strilant motsvarande (FÖRB).

Telub Teknik AB, Växjö (TTEV) och Arboga (TTEA).

1.6 Allmänna bestämmelser

Allmänna föreskrifter för materielunderhåll, se TOAF ALLM 600-000102 (TOMT 80-140).
Läsanvisning för underhållsplan, se TOAF ALLM 600-000101 (TOMT 80-146).

1.7 Uppföljning

För uppföljning, analys och verifiering hänvisas till:

- teknisk uppföljning enligt för "Driftdatasystem DIDAS Marktele" gällande direktiv. Uppföljningen regleras genom TOAF ALLM 370-000XXX (TOMT 80-192).
- ekonomisk uppföljning enligt för "Ekonomisystem facket flygmaterielunderhåll ESYM FU" gällande direktiv.

1.8 Reparation i krig

Tvx 420 används i krigsorganisationen. Resurser för reparation i krig tilldelas de instanser (koder) som angetts i uh-tabellens kolumn "Åtgärd av i krig".

Ue repareras ej i krig, vilket anges med kod 999 i uh-tabellen.

Koder, se TOAF ALLM 600-000103 (TOMT 80-144).

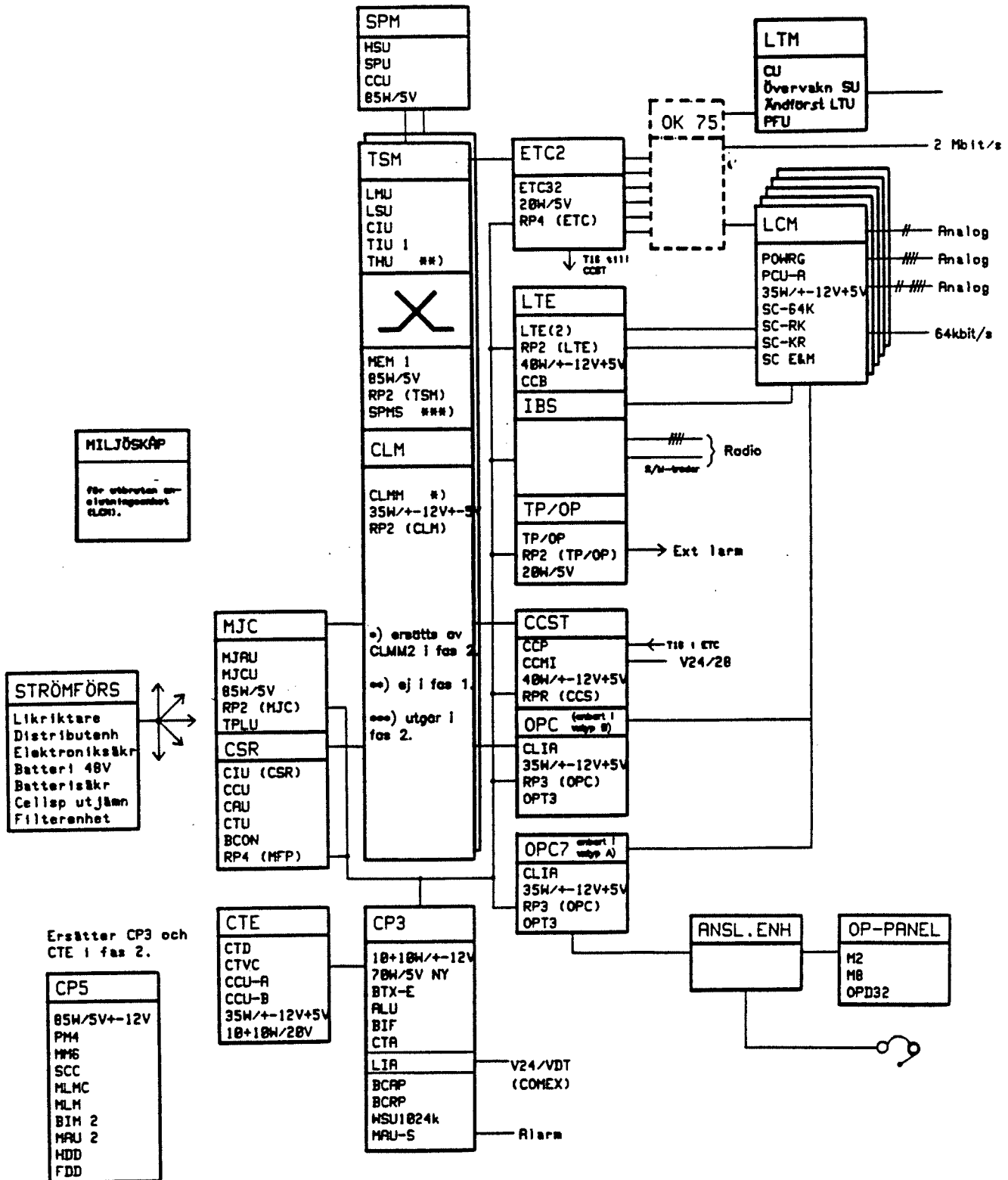


Bild 1 Maskinvarustruktur, televäxel 420

1990-05-25

Sida 6

Adress	Rad	Materielidentifiering	Ue	Antal / Version			Intervall/Tillfälle		Åtg. på	Huvud-vst	Föreskrift	Uh-kod DIDAS	Anteckning
				1	2	3	Drift	För- varing					
001000	01	KASSETTBANDSENH CTD	UE	1			2MÅN	---	BE	TELUB	TOMT 857-332		
	02	F3200-016788							FÖRB		RENGÖRING		
	03	LME -ROD90603											
	04						VB		BE/ME		---		
	05								FÖRB	100	BYTE AV UE		
	06								TTEV	999	REP AV UE		
001100	01	KRETSKORT CCB	UE	1			VB	---	BE/ME	TELUB	---		
	02	F3200-016825							FÖRB	100	BYTE AV UE		
	03	LME -ROF131038/1							TTEV	999	REP AV UE		
001200	01	KRETSKORT LSU	UE	1-2			VB	---	BE/ME	TELUB	---		
	02	F3200-016852							FÖRB	100	BYTE AV UE		
	03	LME -ROF131139/1							TTEV	999	REP AV UE		
001300	01	KRETSKORT CIU	UE	1-2			VB	---	BE/ME	TELUB	---		
	02	F3200-016853							FÖRB	100	BYTE AV UE		
	03	LME -ROF131142/1							TTEV	999	REP AV UE		
001350	01	KRETSKORT 20W/5V	UE	1			VB	---	BE/ME	TELUB	---		
	02	F3200-016815							FÖRB	100	BYTE AV UE		
	03	LME -ROF131104/2							TTEV	999	REP AV UE		
001400	01	KRETSKORT THU	UE	2			VB	---	BE/ME	TELUB	---		
	02	F3200-019643							FÖRB	100	BYTE AV UE		
	03	LME -ROF131143/1							TTEV	999	REP AV UE		
001500	01	KRETSKORT HSU	UE	2			VB	---	BE/ME	TELUB	---		
	02	F3200-019644							FÖRB	100	BYTE AV UE		
	03	LME -ROF131144/1							TTEV	999	REP AV UE		
001600	01	KRETSKORT SPU	UE	4-5			VB	---	BE/ME	TELUB	---		
	02	F3200-019645							FÖRB	100	BYTE AV UE		
	03	LME -ROF131145/1							TTEV	999	REP AV UE		
001650	01	KRETSKORT TPLU	UE	1			VB	---	BE/ME	TELUB	---		
	02	F3200-016826							FÖRB	100	BYTE AV UE		
	03	LME -ROF131150/1							TTEV	999	REP AV UE		
001700	01	KRETSKORT MEM 1	UE	4-8			VB	---	BE/ME	TELUB	---		
	02	F3200-016854							FÖRB	100	BYTE AV UE		
	03	LME -ROF131330/1							TTEV	999	REP AV UE		
001800	01	KRETSKORT TIU 1	UE	1			VB	---	BE/ME	TELUB	---		
	02	F3200-016855							FÖRB	100	BYTE AV UE		
	03	LME -ROF131363/1							TTEV	999	REP AV UE		
001900	01	KRETSKORT CCU	UE	0-1			VB	---	BE/ME	TELUB	---		
	02	F3200-019646							FÖRB	100	BYTE AV UE		
	03	LME -ROF131365/1							TTEV	999	REP AV UE		
002000	01	KRETSKORT MJAU	UE	2			VB	---	BE/ME	TELUB	---		
	02	F3200-016827							FÖRB	100	BYTE AV UE		
	03	LME -ROF131568/1							TTEV	999	REP AV UE		
002100	01	KRETSKORT MJCU	UE	2			VB	---	BE/ME	TELUB	---		
	02	F3200-019162							FÖRB	100	BYTE AV UE		
	03	LME -ROF131569/2							TTEV	999	REP AV UE		

1990-05-25

Sida 7

Adress	Rad	Materialidentifisering	Ue	Antal / Version			Intervall/Tillfälle		Åtg. på fred	Huvud-vst	Föreskrift	Uh-kod DIDAS	Anteckning
				1	2	3	Drift	För- varing					
002200	01	.KRETSKORT 2X10W/20V	UE	1			VB	---	BE/ME	TELUB	---		
	02	F3200-016790							FÖRB	100	BYTE AV UE		
	03	LME -ROF131572/1							TTEV	999	REP AV UE		
002210	01	.KRETSKORT PCU-A	UE	5-7			VB	---	BE/ME	TELUB	---		
	02	F3200-020368							FÖRB	100	BYTE AV UE		
	03	LME -ROF1377455/20							TTEV	999	REP AV UE		
002300	01	.KRETSKORT 2X10W/12V	UE	1			VB	---	BE/ME	TELUB	---		
	02	F3200-019271							FÖRB	100	BYTE AV UE		
	03	LME -ROF131667/2							TTEV	999	REP AV UE		
002400	01	.KRETSKORT 70W/5V	UE	3			VB	---	BE/ME	TELUB	---		
	02	F3200-019270							FÖRB	100	BYTE AV UE		
	03	LME -ROF131991/1							TTEV	999	REP AV UE		
002500	01	.KRETSKORT 35W 12/5V	UE	1-2			VB	---	BE/ME	TELUB	---		
	02	F3200-019566							FÖRB	100	BYTE AV UE		
	03	LME -ROF1370603/1							TTEV	999	REP AV UE		
002600	01	.KRETSKORT 20W/+5V	UE	4-5			VB	---	BE/ME	TELUB	---		
	02	F3200-020349							FÖRB	100	BYTE AV UE		
	03	LME -ROF1370963/1							TTEV	999	REP AV UE		
002700	01	.KRETSKORT BTX-E	UE	1			VB	---	BE/ME	TELUB	---		
	02	F3200-016800							FÖRB	100	BYTE AV UE		
	03	LME -ROF1371034/1							TTEV	999	REP AV UE		
002800	01	.KRETSKORT ALU	UE	1			VB	---	BE/ME	TELUB	---		
	02	F3200-016801							FÖRB	100	BYTE AV UE		
	03	LME -ROF1371069/1							TTEV	999	REP AV UE		
002900	01	.KRETSKORT BIF	UE	1			VB	---	BE/ME	TELUB	---		
	02	F3200-016802							FÖRB	100	BYTE AV UE		
	03	LME -ROF1371070/1							TTEV	999	REP AV UE		
003000	01	.KRETSKORT CTA	UE	1			VB	---	BE/ME	TELUB	---		
	02	F3200-016804							FÖRB	100	BYTE AV UE		
	03	LME -ROF1371157/1							TTEV	999	REP AV UE		
003100	01	.KRETSKORT CTVC	UE	1			VB	---	BE/ME	TELUB	---		
	02	F3200-016792							FÖRB	100	BYTE AV UE		
	03	LME -ROF1371178/1							TTEV	999	REP AV UE		
003200	01	.KRETSKORT LIA	UE	4			VB	---	BE/ME	TELUB	---		
	02	F3200-016805							FÖRB	100	BYTE AV UE		
	03	LME -ROF1371227/1							TTEV	999	REP AV UE		
003300	01	.KRETSKORT TP/OP	UE	2			VB	---	BE/ME	TELUB	---		
	02	F3200-016817							FÖRB	100	BYTE AV UE		
	03	LME -ROF1371234/1							TTEV	999	REP AV UE		
003400	01	.KRETSKORT BCAP	UE	1			VB	---	BE/ME	TELUB	---		
	02	F3200-016807							FÖRB	100	BYTE AV UE		
	03	LME -ROF1371241/1							TTEV	999	REP AV UE		

1990-05-25

Sida 8

Adress	Rad	Materielidentifiering	Ue	Antal / Version			Intervall/Tillfälle		Åtg. på	Huvud-vst	Föreskrift	Uh-kod DIDAS	Anteckning
				1	2	3	Drift	För- varing					
4	5	6	7	8	9								
003500	01	.KRETSKORT BCRP	UE	1			VB	---	BE/ME	TELUB	---		
	02	F3200-016808							FÖRB	100	BYTE AV UE		
	03	LME -ROF1371242/1							TTEV	999	REP AV UE		
003600	01	.KRETSKORT SPMS	UE	1			VB	---	BE/ME	TELUB	---		
	02	F3200-016858							FÖRB	100	BYTE AV UE		
	03	LME -ROF1371264/1							TTEV	999	REP AV UE		
003700	01	.KRETSKORT MAU-S	UE	1			VB	---	BE/ME	TELUB	---		
	02	F3200-016809							FÖRB	100	BYTE AV UE		
	03	LME -ROF1371270/1							TTEV	999	REP AV UE		
003800	01	.KRETSKORT LTE	UE	4			VB	---	BE/ME	TELUB	---		
	02	F3200-018267							FÖRB	100	BYTE AV UE		
	03	LME -ROF1371571/1							TTEV	999	REP AV UE		
003900	01	.KRETSKORT CCP	UE	2			VB	---	BE/ME	TELUB	---		
	02	F3200-019653							FÖRB	100	BYTE AV UE		
	03	LME -ROF1371639/1							TTEV	999	REP AV UE		
004000	01	.KRETSKORT CLMM	UE	1			1)	---	BE	TELUB	1) VID LARM SKALL UE		
	02	F3200-019273							FÖRB		BYTAS INOM 2 VECKOR		
	03	LME -ROF1371751/1											
	04						VB		BE/ME		---		
	05								FÖRB	100	BYTE AV UE		
	06								TTEV	999	REP AV UE		
004100	01	.KRETSKORT RP2 (TSM)	UE	1-2			VB	---	BE/ME	TELUB	---		
	02	F3200-020379							FÖRB	100	BYTE AV UE		
	03	LME -ROF1371820/12							TTEV	999	REP AV UE		
004200	01	.KRETSKORT RP2 (CLM)	UE	1			VB	---	BE/ME	TELUB	---		
	02	F3200-020380							FÖRB	100	BYTE AV UE		
	03	LME -ROF1371820/13							TTEV	999	REP AV UE		
004300	01	.KRETSKORT RP2 (MJC)	UE	1-2			VB	---	BE/ME	TELUB	---		
	02	F3200-020357							FÖRB	100	BYTE AV UE		
	03	LME -ROF1371820/14							TTEV	999	REP AV UE		
004400	01	.KRETSKORT RP2 (LTE)	UE	1			VB	---	BE/ME	TELUB	---		
	02	F3200-020371							FÖRB	100	BYTE AV UE		
	03	LME -ROF1371820/15							TTEV	999	REP AV UE		
004500	01	.KRETSKORT RP2 TP/OP	UE	1			VB	---	BE/ME	TELUB	---		
	02	F3200-020372							FÖRB	100	BYTE AV UE		
	03	LME -ROF1371820/16							TTEV	999	REP AV UE		
004600	01	.KRETSKORT RP2 (CCS)	UE	2			VB	---	BE/ME	TELUB	---		
	02	F3200-020375							FÖRB	100	BYTE AV UE		
	03	LME -ROF1371820/17							TTEV	999	REP AV UE		
004700	01	.KRETSKORT LMU	UE	2-3			VB	---	BE/ME	TELUB	---		
	02	F3200-020381							FÖRB	100	BYTE AV UE		
	03	LME -ROF1371899/1							TTEV	999	REP AV UE		
004800	01	.KRETSKORT POWRG	UE	5-7			VB	---	BE/ME	TELUB	---		
	02	F3200-020367							FÖRB	100	BYTE AV UE		
	03	LME -ROF137274/1							TTEV	999	REP AV UE		

1990-05-25

Sida 9

Adress	Rad	Materielidentifiering	Ue	Antal / Version			Intervall/Tillfälle		Åtg. på fred	Huvud-vst i krig	Föreskrift	Uh-kod DIDAS	Anteckning
				1	2	3	Drift	För- varing					
				4	5	6							
				7	8	9							
004900	01	.KRETSKORT CCU-A	UE	1			VB	---	BE/ME TELUB	---			
	02	F3200-016793							FÖRB 100	BYTE AV UE			
	03	LME -ROF1375029/1							TTEV 999	REP AV UE			

005000	01	.KRETSKORT CCU-B	UE	1			VB	---	BE/ME TELUB	---			
	02	F3200-016794							FÖRB 100	BYTE AV UE			
	03	LME -ROF1375030/1							TTEV 999	REP AV UE			

005050	01	.KRETSKORT 40W/12 5V	UE	1			VB	---	BE/ME TELUB	---			
	02	F3200-017839							FÖRB 100	BYTE AV UE			
	03	LME -ROF1377017/1							TTEV 999	REP AV UE			

005100	01	.KRETSKORT 40W/12 5V	UE	2-6			VB	---	BE/ME TELUB	---			
	02	F3200-019275							FÖRB 100	BYTE AV UE			
	03	LME -ROF1377017/3							TTEV 999	REP AV UE			

005200	01	.KRETSKORT CU	UE	1			VB	---	BE/ME TELUB	---			
	02	F3200-020465							FÖRB 100	BYTE AV UE			
	03	LME -ROF1377092/1							TTEV 999	REP AV UE			

005300	01	.ÖVERVAKN ENH SLING	UE	1			VB	---	BE/ME TELUB	---			
	02	F3200-019870							FÖRB 100	BYTE AV UE			
	03	LME -ROF1377093/1							TTEA 999	REP AV UE			
	04												
	05	INGÅR ÄVEN I KF-23											
	06	M3991-023001											

005400	01	.ÄNDFÖRSTÄRKARE LTU	UE	1-2			VB	---	BE/ME TELUB	---			
	02	F3200-020180							FÖRB 100	BYTE AV UE			
	03	LME -ROF1377436/1							TTEA 999	REP AV UE			
	04												
	05	INGÅR ÄVEN I KF-23											
	06	M3991-023001											

005600	01	.KRETSKORT SC-E*M	UE	4-6			VB	---	BE/ME TELUB	---			
	02	F3200-020386							FÖRB 100	BYTE AV UE			
	03	LME -ROF1377457/1							TTEV 999	REP AV UE			

005700	01	.KRETSKORT RP3	UE	1			VB	---	BE/ME TELUB	---			
	02	F3200-020347							FÖRB 100	BYTE AV UE			
	03	LME -ROF1377501/12							TTEV 999	REP AV UE			

005800	01	.KRETSKORT CLIA	UE	1-3			VB	---	BE/ME TELUB	---			
	02	F3200-019654							FÖRB 100	BYTE AV UE			
	03	LME -ROF1377502/1							TTEV 999	REP AV UE			

005900	01	.KRETSKORT TPLU	UE	2			VB	---	BE/ME TELUB	---			
	02	F3200-020358							FÖRB 100	BYTE AV UE			
	03	LME -ROF1377503/2							TTEV 999	REP AV UE			

006000	01	.KRETSKORT WSU-1024K	UE	1			VB	---	BE/ME TELUB	---			
	02	F3200-019480							FÖRB 100	BYTE AV UE			
	03	LME -ROF1377508/2							TTEV 999	REP AV UE			

006100	01	.KRETSKORT CIU (CSR)	UE	1			VB	---	BE/ME TELUB	---			
	02	F3200-020359							FÖRB 100	BYTE AV UE			
	03	LME -ROF1377514/1							TTEV 999	REP AV UE			

1990-05-25

Sida 10

Adress	Rad	Materielidentifiering	Ue	Antal / Version			Intervall/Tillfälle		Åtg. på fred	Huvud-vst	Föreskrift	Uh-kod DIDAS	Anteckning
				1	2	3	Drift	För-varing					
006200	01	KRETSKORT CCU	UE	1						BE/ME TELUB ---			
	02	F3200-020360								FÖRB 100	BYTE AV UE		
	03	LME -ROF1377515/3								TTEV 999	REP AV UE		
006300	01	KRETSKORT CAU	UE	1						BE/ME TELUB ---			
	02	F3200-020361								FÖRB 100	BYTE AV UE		
	03	LME -ROF1377516/1								TTEV 999	REP AV UE		
006400	01	KRETSKORT CTU	UE	1						BE/ME TELUB ---			
	02	F3200-020362								FÖRB 100	BYTE AV UE		
	03	LME -ROF1377561/1								TTEV 999	REP AV UE		
006500	01	KRETSKORT BCON	UE	1						BE/ME TELUB ---			
	02	F3200-020363								FÖRB 100	BYTE AV UE		
	03	LME -ROF1377602/1								TTEV 999	REP AV UE		
006600	01	KRETSKORT OPT3	UE	0-12						BE/ME TELUB ---			
	02	F3200-020348								FÖRB 100	BYTE AV UE		
	03	LME -ROF1377616/1								TTEV 999	REP AV UE		
006700	01	KRETSKORT RP4 (ETC)	UE	8-9						BE/ME TELUB ---			
	02	F3200-020351								FÖRB 100	BYTE AV UE		
	03	LME -ROF1377760/1								TTEV 999	REP AV UE		
006800	01	KRETSKORT RP4 (MFP)	UE	1						BE/ME TELUB ---			
	02	F3200-020364								FÖRB 100	BYTE AV UE		
	03	LME -ROF1377760/2								TTEV 999	REP AV UE		
006900	01	KRETSKORT ETC 32	UE	8-9						BE/ME TELUB ---			
	02	F3200-020350								FÖRB 100	BYTE AV UE		
	03	LME -ROF1377627/1								TTEV 999	REP AV UE		
007000	01	KRETSKORT SC-KR	UE	11-1	4					BE/ME TELUB ---			
	02	F3200-020387								FÖRB 100	BYTE AV UE		
	03	LME -ROF1377776/1								TTEV 999	REP AV UE		
007100	01	KRETSKORT SC-RK	UE	1						BE/ME TELUB ---			
	02	F3200-020385								FÖRB 100	BYTE AV UE		
	03	LME -ROF1377777/1								TTEV 999	REP AV UE		
007200	01	KRETSKORT CCM1	UE	1						BE/ME TELUB ---			
	02	F3200-020376								FÖRB 100	BYTE AV UE		
	03	LME -ROF1377778/1								TTEV 999	REP AV UE		
007300	01	KRETSKORT SC-64K	UE	0-1						BE/ME TELUB ---			
	02	F3200-020393								FÖRB 100	BYTE AV UE		
	03	LME -ROF1378043/1								TTEV 999	REP AV UE		
007400	01	PANELNHET P1B/2	UE	3-11						BE/ME TELUB ---			
	02	F3200-020388								FÖRB 100	BYTE AV UE		
	03	LME -BGM12901/2								TTEV 999	REP AV UE		
007500	01	PANELNHET P1B/3	UE	1						BE/ME TELUB ---			
	02	F3200-020390								FÖRB 100	BYTE AV UE		
	03	LME -BGM12901/3								TTEV 999	REP AV UE		

1990-05-25

Sida 11

Adress	Rad	Materielidentifiering	Ue	Antal / Version			Intervall/Tillfälle		Åtg. på fred	Huvud-vst krig	Föreskrift	Uh-kod DIDAS	Arbetsvolym (Mantimmar)	Anteckning
				1	2	3	Drift	För-varing						
				4	5	6								
				7	8	9								
007600	01	.MATRISSKRIV MILTEX	UE	1			---	---	---	TELUB	UNDERHÅLLSDATA SE			
	02	M3851-331010									UF SAMBAND 350-000001			
	03	-									(TOMT 857-277)			

007700	01	.TEXTSKÄRMSTERMINAL	--	1			---	---	---	TELUB	UNDERHÅLLSDATA SE			
	02	M3947-125120									UF SAMBAND 350-000001			
	03	COMXE-8611R									(TOMT 857-277)			

007800	01	.FLÄKTENHET	UE	3			VB	---	BE/ME	TELUB	---			
	02	F3200-019085							FÖRB	100	BYTE AV UE			
	03	LME -1056949							TTEV	999	REP AV UE			

007900	01	.MILJÖSKÅP	--	0-3			VB	---	BE	TELUB	---			
	02	M7255-806610							FÖRB	100	REPARATION			
	03	LME -SXX11147												

