

22 okt 1964

Sida 1 (5)

FF tjänsteställe, handläggare UHD/R Hjärter CVA/A Hellstrand	Fastställd av J O Arman /K L Lindohf	Andrad enligt	Upphäver
--	--	---------------	----------

Fjärrskrivmaskin M3936-503110 och -508110 Service- och tillsynsföreskriftInnehåll

Sida

A Beskrivning	1
B Speciell utrustning	1
C Tillsyn	1
D Speciella föreskrifter	5

A. Beskrivning

Se beskrivning över fjärrskrivmaskin T typ 100

(Betriebsanleitung Fs Ba 2186/1 by Juli 1960 eller senare utgåva).

B. Speciell utrustning

Verktygssats M8720-600410

Typrengöringsmassa, TFs 70-05094

Betriebsanleitung Fs Ba 2186/1 senaste utgåva

Betriebsanleitung Fs Ba 2189/1 senaste utgåva

C. Service och tillsyn

Service och tillsyn utförs enligt TOMT 850-39.

Underhållsåtgärder för beredskapsuppställda maskiner framgår av punkt D1.

1. Dammtorka kåpan.

2. Kontrollera pappersrullarna

På rullarna finns en färgmarkering mot slutet, som ger signal om att ca 5 m av 17,5 mm rullen och ca 4 m av 210 mm rullen återstår. Var noga med att byta pappersrulle i tid. Sista varvet får under inga omständigheter passera maskinen. Detta gäller speciellt perforatorremsan (17,5 mm rullen).

	Underhållsgrad		
	A-service	B-tillsyn	C-tillsyn
			X
		X	X
		X	X
		X	X
	X	X	X
	X	X	X

	Underhållsgrad		
	A-service	B-service	C-tillsyn
3. Kontrollera att texttrycket är tydligt. Justeringsanordningar är åtkomliga på maskinens högra sida sedan kåpan avlägsnats.	x	x	x
4. Koppla maskinen för "provkoppling i eget bord" (lokalkoppling). Kontrollera att mottagarkretsens ström är 40 mA. Ta bort kåpan. Lägg en mod RY-perfore-rad remsa i maskinens remssändare och starta. Lossa marginalvisarens låsskruv och för visaren sakta mot "120" tills maskinen börjar skriva fel. Anteckna visarens läge omedelbart före felskrift. Exempelvis 103 skd. För nu visaren mot "0" och anteckna visarens läge omedelbart före felskrift. Exempelvis 17 skd. Lämplig inställning av marginalvisaren blir då $\frac{103+17}{2} = 60$ skd. Marginalomfånget uttrycks $\frac{2 \cdot 103 - 17}{2} = 86$ skd eller från medelvärdet $(60) \pm 43$ skd. Efter inställning av marginalvisaren dras låsskruven. Om marginalomfånget, vid prov enligt ovan, understiger 70 skd eller ± 35 skd, tillkallas driftteknikern som avgör om maskinen är i behov av reparation eller översyn.		x	x
5. Kontrollera att alla tillbehör och utrustningsdetaljer finns. Komplettera vid behov.		x	x
6. Se till att avfallskoppen töms i tid. Konfettiavfallet tränger annars lätt upp i perforatorn och kan orsaka driftavbrott.	x	x	x
7. När maskinen inte är i drift skall den täckas över med tillhörande skyddshuv.	x		
8. Rengör typerna med rengöringsmassan. Se till att inga delar av massan lossnar och faller ner i maskinen.		x	x
9. Byt färgband vid behov. Endast färgband avsedda för fjärrskrivmaskiner får användas. (Färgbandet klarar normalt 150-200 drifttidsheter.)	x	x	x

10. Smörjning. Rengör maskinen så långt det är möjligt. Var försiktig så att inga detaljer skadas. Inoljningen skall utföras med hjälp av injektionssprutan. Smörj omsorgsfullt och använd inte mera olja än nödvändigt. Bilderna 231, 231 a, 232, 232 a, 235 t o m 245 a i Fs Ba 2186/1 by Juli 1960 och bilderna 124 t o m 139 i Fs Ba 2189/1 April 1959 ger anvisning om hur och var smörjning sker.

Teckenförklaring:

svart triangel markerar smörjning med instrumentolja M0741-857000.
+ eller ++ markerar smörjning med instrument fett ME25 (M0743-103000).
Ev röd markering visar var olja respektive fett läggs på.

Anm Var försiktig så att olja eller fett inte tränger fram till sändarkontakterna eller till mottagarmagneten och dess ankare.

Efter smörjning dras maskinen runt för hand några varv.

11. Demontera motorn. Ta bort motorns skyddskåpa. Demontera motor- och reglerkolen. Rengör kommutator och släpringar med instrumentsprit (ren bensin eller sprit). Putsduk eller liknande får under inga omständigheter användas. Medan motorn är demonterad utförs tillsyn enligt punkt 12.
12. Kontrollera motor- och regulatorkolens förslitning. Byt vid behov. Sätt på kåpan och montera motorn.
Var noga med att motorns snäckhjul har ett litet men dock kännbart spelrum i förhållande till kugghjulet.
13. Varvtalsregulatorn (bild 1). Kontrollera varvtalet. Starta stämgaaffeln genom att med fingrarna klämma samman skänklarna och hastigt släppa greppet. (Stämgaaffeln får inte startas genom slag). Håll stämgaaffeln nära ögat och studera de vita stroboskopfälten på motoraxeln. Vid rätt varvtal står stroboskopbilden stilla. Toleransen är ± 1 fält per sek. Om varvtalet är för högt vandrar bilden med motorns rotationsriktning och med för lågt varvtal vandrar bilden mot.

Underhållsgrad		
A-service	B-service	C-tillsyn
		x
		x
		x

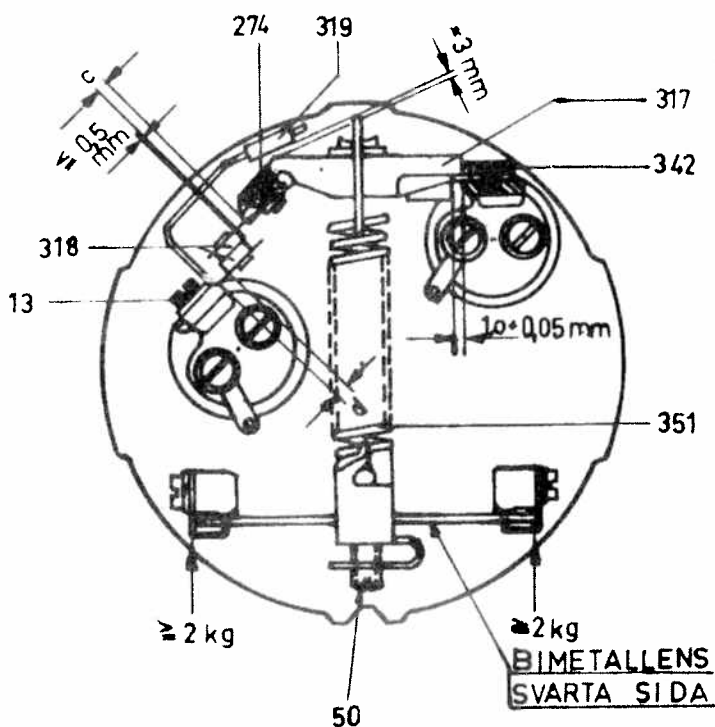
Justera genom att vrida skruven 50 moturs vid för högt varvtal och medurs vid för lågt. Vid behov byts kontaktarna (318) i varvtalsregulatorn. Förfar enligt följande (se bild 1). Ta bort nätanslutningen och demontera motorkåpan och regulatorns skyddskåpa. Lossa skruven 50 och ta bort reglerfjädersnåren 351.

Varning: Spänn av reglerfjädersnåren långsamt och montera den snarast igen. Fjädersnåren tål inga rörelser utöver de normala inom arbetsområdet och kan inte heller förvaras längre tid oinspänd.

Demontera anslaget 319 genom att ta bort skruven 13. Ta bort skruven 274. Båda kontaktarna kan nu bytas ut. Se till vid monteringen att bimetallfjädersnåren är vänd rätt (svarta sidan utåt), att avståndet "o" och "d" är lika samt att kontaktytorna täcker varandra. Vidare skall avståndet mellan anslaget 319 och kontaktarmen 317 vara ungefär 3 mm. Bild 1 visar tillåtna toleranser. Montera regulatorns skyddskåpa och nätanslutningen. Ställ in varvtalet med hjälp av skruven 50. När rätt varvtal ställts in monteras motorns skyddskåpa.

Obs: Kontaktarna (318) får inte putsas.

Underhållsgrad		
A-service	B-service	C-tillsyn



D. Speciella föreskrifter

1. Beredskapsuppställda maskiner som skall kunna tas i bruk med kort varsel, skall kontrolleras med avseende på:
 - a. Smörjning. Se punkt C.10.
 - b. Funktionsprov. Koppla maskinen för "provkoppling i eget bord" (lokal-koppling). Använd följande provtext att sändas ett tiotal gånger med remssändning för att uppnå maximal sändnings- och mottagningshastighet. Start (bokstavsskift) Retur Ny rad THE QVICK BROWN FOX JUMPS OVER THE LAZY DOG Sifferskrift 1 2 3 4 5 6 7 8 9 0 - ? ! () . , = / + Start Retur Ny rad Q X Z Sifferskiftblank Start Mellanrum Sifferskiftblank Mellanrum Start Retur Ny rad en rad R Y Start Retur Ny rad en rad MÅ. Varje nedslag av tangenten Å medför sändning av teckenkombinationerna nr 30 = sifferskift och nr 6 siffersidan = Å.
 - c. Tillbehör och utrustning. Kontrollera att alla tillbehör och utrustningsdetaljer finns. Komplettera vid behov.
 - d. Kontrollera fuktindikatorn. Byt kiselgelen vid behov.

Underhållsgrad		
A-service	B-service	C-tillsyn

