

bas av utg C / 86

1981-04-09

Sida 1 (8)

Tjänsteställe, handläggare F: UTM /S Möller	Fastställd av /R Hjärter	Ändrad enligt	Upphäver TOMT 857-83 ¹⁾
--	-----------------------------	---------------	---------------------------------------

Signalomformare 1425 Hz, K M2580-104011, M2580-104031,

M2580-104041, M2580-104051

Tillsynsföreskrift

<u>Innehåll</u>	<u>Sida</u>
1 Allmänt	1
2 Erforderlig utrustning	3
3 Kontroll	3

1 Allmänt

1.1 Underhållsdirektiv

Enligt UHP-M 857-87

1.2 Erforderlig utbildning

1.3 Arbetsgång

Föreskriften omfattar tillsyn av signalomformare 1425 Hz.

Tillsynen utförs vid behov enligt följande:

- Om inte godkända mätvärden erhållits vid underhållsmätning av förbindelsen enligt "Mätanvisningar för förbindelser i försvarets telenät".
- Någon enhet har bytts ut
- Omkoppling eller liknande har gjorts på utrustningen

1) Ändringar markerade med streck i margen.

1.4 Arbetsvolym

Cirka 0,5 timmar per förbindelseslutpunkt

1.5 Driftavbrott

Tillsynen medför driftavbrott. Innan tillsyn får ske, ska samråd tas med systemansvarig.

1.6 Felrapportering

Teknisk rapport och eventuell reparationsrapport fylls i och sänds in enligt gällande instruktion för flygvapnets driftdatasystem (DIDAS).

1.7 Reparation

Konstateras fel på utrustningen eller dess inkoppling, avhjälps felet, om möjligt i samband med mätningarna. Om så erfordras, byt ut felaktig enhet (ue är under framtagning).

1.8 Mätvärden och toleranser

Mätvärden och toleranser som anges i föreskriften avser avlästa värden på instrumenten. Hänsyn till instrumentens noggrannhet behöver inte tas.

2 Erforderlig utrustning2.1 Tekniskt underlag

Beskrivning för signalomformare 1425 Hz. M2580-104011

2.2 Speciell utrustning

Antal	Förrådsbe- teckning	Förrådsbe- nämning	Ursprungsbe- teckning	Anm
1	M3171-110021	Frekvtidräknare MT	HEWPA-J35-5245L	
1	M3618-140011	URI-meter MT	GOERS-UNIGOR 5S	
1	M3633-305010	LF-mätenhet	SIEM-REL 3 K 119 B 2 B	
2	-	Mätsladdar		Växelpropp 00-28619- bananpropp

Angivna instrument kan ersättas av andra med motsvarande data.

3 Kontroll3.1 Allmän kontroll

Inspektera enheterna avseende synliga skador och att signeringen och skyltar är i läsbart skick.

3.2 Kontroll av utgående tonsignalnivå

3.2.1 När man mäter utgående signalnivå ska signalomformarutrustningens (SO-utrustningens) linjesida och stations-sida vara belastade med 600 ohm enligt bilderna 1 och 2.

3.2.1 forts

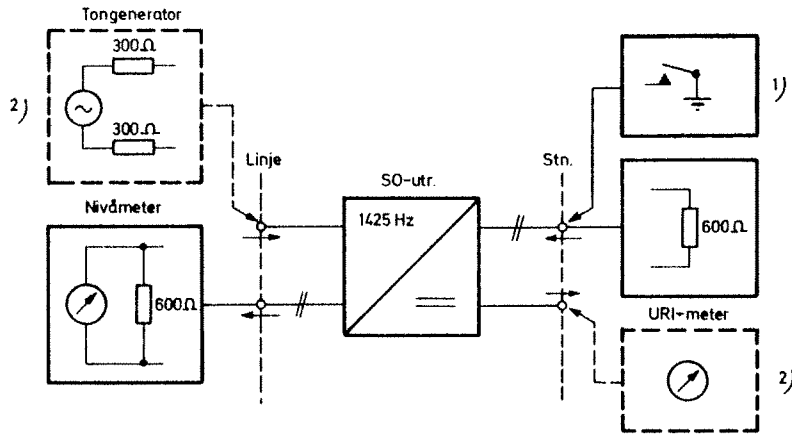


Bild 1. Fyrtrådskopplad

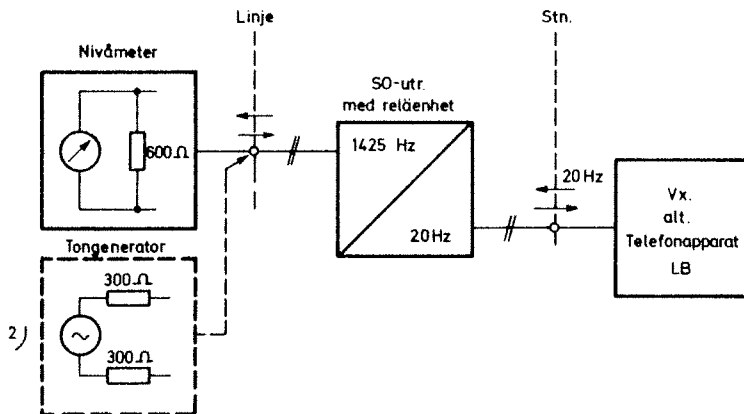


Bild 2. Tvåtrådskopplad

På C-kortet för respektive förbindelsetyp framgår till vilken jack i MK/OK som anslutning ska ske.

3.2.2 Koppla upp enligt bild 1 eller 2.

- 1) Uppkoppling för avsnitt 3.2.3
- 2) Uppkoppling för avsnitt 3.3

3.2.3 Signalera i riktning från stationssidan, bild 1 och 2.

Anm

När man signalerar med 20 Hz enligt bild 2 erfordras inget avslutningsmotstånd (600 ohm) på stationssidan.

När man signalerar genom att stomansluta C-tråden från abonnenten enligt bild 1 (vanligen kontakthylsan i ÖJ/MK-OK stationssida) ska ett avslutningsmotstånd anslutas, bild 1.

3.2.4 Mät utgående tonsignalnivå:

Riktvärde: Fyrtrådsförbindelse $-9,5 \text{ dBm} \begin{matrix} +1,0 \\ -2,5 \end{matrix} \text{ dB}$

Tvåtrådsförbindelse $-6,0 \text{ dBm} \begin{matrix} +1,0 \\ -2,5 \end{matrix} \text{ dB}$

Anm

Frekvensen på utgående tonsignalnivå ska vara $1425 \pm 5 \text{ Hz}$.

I varje SO-stativ ingår endast en tongenerator (plus en i reserv). Utspänningen kan ändras genom omstrappning.

Strappningen sker i plinten P på höger sida av signalomformarhyllan M1893-815210 (LME-728418). Följande kan erhållas:

- Stiften A1-A2 -9 dBu belastning 1200 ohm
- Stiften B1-B2 -4 dBu belastning 1200 ohm
- Stiften C1-C2 $+1 \text{ dBu}$ belastning 1200 ohm
- Stiften D1-D2 $+6 \text{ dBu}$ belastning 1200 ohm

Tvåtrådskopplad SO-utrustning är normalt inkopplad på stiften C1-C2 och fyrtrådskopplad SO-utrustning på stiften B1-B2.

3.3 Kontroll av mottagarens tillslag

3.3.1 I förstärkaren ingår dämpsatser vilka har värdena 5, 10 och 15 dB. Genom att koppla u-länkproppar på enhetens framsida kan dämpningen varieras mellan 0 och 30 dB.

Dämpsatserna kopplas in i läge 0 och ur i läge + (märkningen finns på enhetens framsida).

- Koppla upp enligt bild 1 eller 2.
- Läs av inkopplad dämpning på förstärkaren och sänd signal enligt tabellen.

Nivåmätning

Inställning dämpare	Nivå IN ledningssida SO-utr	Frekvens
0 dB	-30 dBm	1425 Hz
5 dB	-25 dBm	1425 Hz
10 dB	-20 dBm	1425 Hz
15 dB	-15 dBm	1425 Hz
20 dB	-10 dBm	1425 Hz
25 dB	- 5 dBm	1425 Hz
30 dB	- 0 dBm	1425 Hz

3.3.2 Kontrollera, enligt något av följande alternativ, att anrop erhålls vid mottagarstationen:

- Anropsindikering erhålls i växeln, bild 2
- Anropsindikering erhålls i telefonapparat LB som är ansluten till reläenhetens stationssida enligt bild 2.
- Genom att resistansmäta mellan C-tråden (i mottagarriktningen) och stomme, bild 1.

3.4 Kontroll av SO-utrustning, dämpning

- 3.4.1 Anslut tongeneratoren till ÖJ/MK-OK linjesida och nivå-
metern till UJ/MK-OK stationssida.
- 3.4.2 Ställ in tongeneratoren på:
Utnivå = -3,5 dBm ($R_i = 600 \text{ ohm}$) $f = 1000 \text{ Hz}$
- 3.4.3 Mät nivån på utrustningens stationssida och beräkna dämp-
ningen.
Riktvärde: Dämpning < 1 dB

3.5 Kontroll av tongeneratorns reservomkoppling och larmindikeringar

- 3.5.1 Anslut nivåmetern högimpedivt till mätjack ORD 7,75 V
Mät nivån. Riktvärde: $+20 \pm 1 \text{ dBu}$
- 3.5.2 Ställ nivåmetern i läge 600 ohm
Kontrollera att lampan LARM ORD tänds
- 3.5.3 Anslut nivåmetern högimpedivt till mätjacken RES 7,75 V
Mät nivån. Riktvärde: $-20 \pm 1 \text{ dBu}$
- 3.5.4 Ställ nivåmetern i läge 600 ohm
Kontrollera att lampan LARM RES tänds och att TON-
GENERATORLARM erhålls i säkringspanelen.
- 3.5.5 Ta bort nivåmetern
Kontrollera att lampan LARM RES slocknar
- 3.5.6 Tryck in knappen ORD IN
Kontrollera att lampan LARM ORD slocknar

3.6 Säkringslarm

Enhetslarm

Ta av säkringshuvorna

Fingera utlösning av trådsäkringarna, en i taget.

Larmlampan ENHETSLARM i säkringsenheten tänds

3.7 Stativlarm

På vissa anläggningar finns en stativsäkring (EK 3889)
ovanför stativet.

Skruva av locket

Fingera en utlösning av säkringen

Lampan STATIVLARM i säkringsenheten tänds