

1980-05-14

Tjänsteställe, handläggare F:LRM/H Thomsen TELUB/TTU B Pettersson	Fastställd av B Svensson  /L Johansson	Ändrad enligt
Ändringsmärkning  Kryssa siffran 2 på ändringsskylten		Ändringsklass 3  Införs vid B110 senast vid nästa månadstillsyn

Radiosändare FMR 14 MT M3950-714011

Effektförstärkare F2686-000802

Hf-drivförstärkare F2686-000806

Hf-avkoppling av säkring F15

Orientering

I utvärdering av underlaget från DIDAS RU har konstaterats att säkring F15 ofta har rapporterats avbränd. Orsaken till detta har visat sig vara uppvärmning orsakad av hf-signaler. För att undvika detta införs ett hf-filter så hf-signaler ut på ledningarna från drivförstärkaren blockeras.

Berörd materiel

Enheter

M3950-714011 Effektesten radiosändare FMR 14 med serienummer före 392

Utbytesenheter

F2686-000806 Hf-drivförstärkare

Reservdelar

Inga

Tekniskt underlag

F1281-318741 Ritning effektförstärkare 208U-10

Berörda publikationer etc

M7776-402331 FMR 14 rd-katalog

F1281-318741 Ritning

Arbetsgång

- Bryt spänningen till effektförstärkaren innan arbetet påbörjas.
- Ta av plåten på baksidan.
- Ta bort luckan och ta ur reglersteget.
- Ta bort ledningen mellan C10 och C20, se bild 1.
- Montera spolen L41 mellan C10 och C20.
- Montera kondensatorn C143 0,1  $\mu$ F från L122 till stommen. Se bild 2.
- Ta av luckan till hf-drivförstärkaren.
- Parallellkoppla kondensator C38 med kondensator C144 10 nF. Se bild 3.
- Flytta kondensatorernas stomanslutning till rörhållarens metallring.
- Återställ och spänningssätt effektförstärkaren och kontrollera funktionen.

Kostnader

Ändringsmateriel anskaffas av tsb och kostnaderna för materiel och arbete bestrids på anslaget D1: Flygvapenförband, ledning och förbandsverksamhet och redovisas enligt kontoplan för flygmaterielunderhåll.

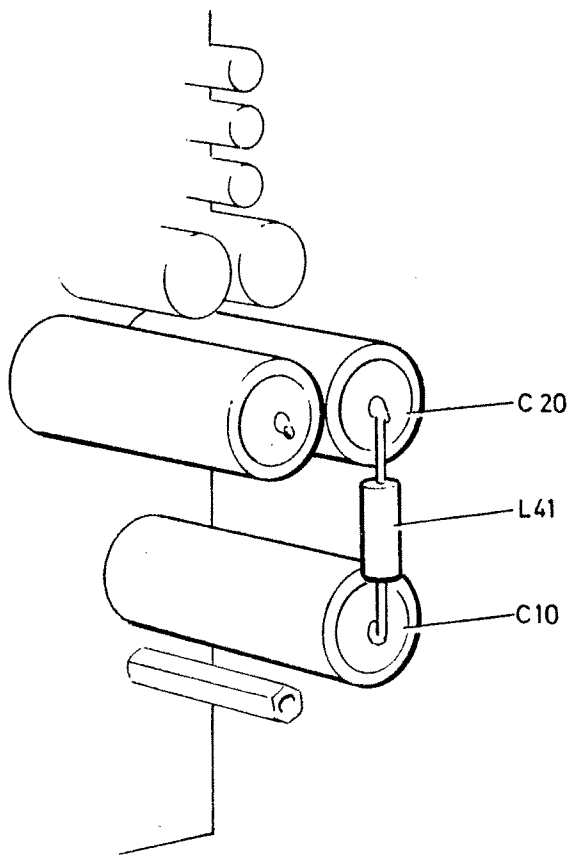


Bild 1

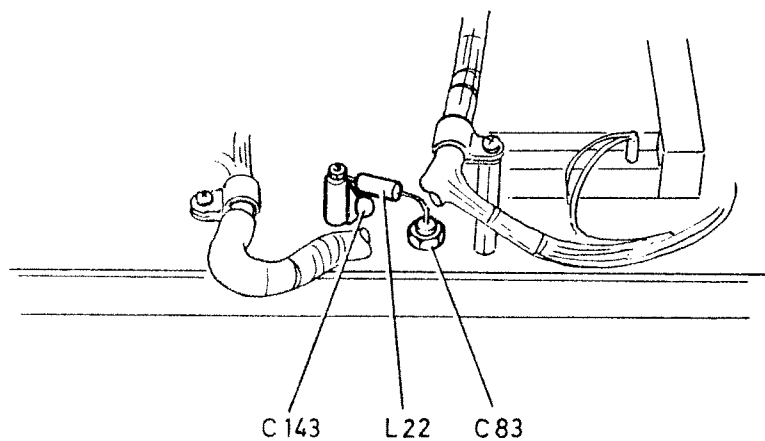


Bild 2

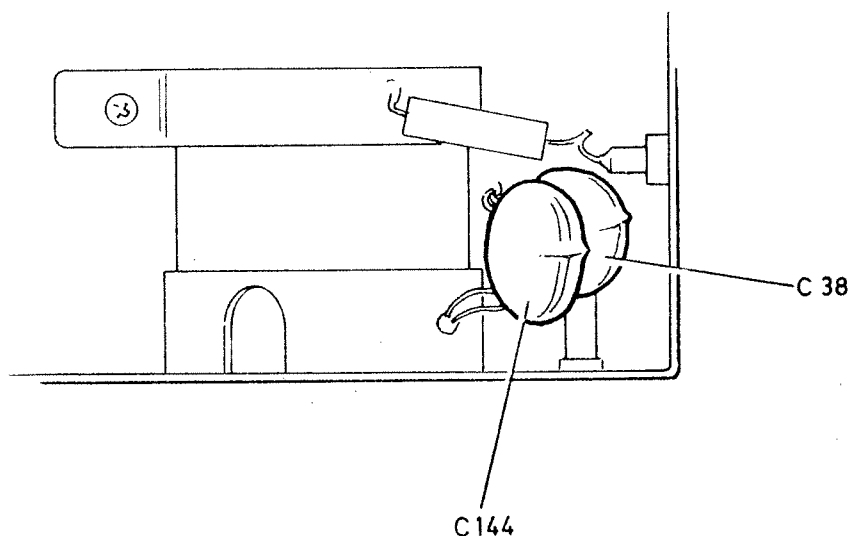


Bild 3

Pos	An- tal	Förråds- beteckning	Förrådsbenämning	Ursprungsbeteckning Fbkod-Ritningsnummer	Kompletterande uppgifter
-----	------------	------------------------	------------------	---	-----------------------------

Ändringsmateriel (beställs från F:UR som rd)

Delar per enhet

1	1	F2686-000125	Spole	120 $\mu$ H 4 ohm 425 mA Corac 240-0194-000	L41, 120 $\mu$ H
2	1	M2424-847616	Kondensator	0,1 $\mu$ F + 20% 500 V SPRAG-4TC 92A10	
3	1	M2424-700110	Kondensator	10 nF + 20% 2 kV Corac 913-4754-000	C144, 10 nF

Förbrukningsmateriel

Erfordras inte

Delar som utgår

Inga