

2 febr 1961

Sida 1 (2)

FF tjänsteställe, handläggare	Fastställt av	Ändrad enligt	Upphäver
UHD/Langstad	O Björkman / E Berglund		

PJ-21. Stativ 15, 16 och 16A. Kraftenhet typ 376 (PL21). Översynsföreskrift

A. Beskrivning

Kraftenheten har till uppgift att strömförsörja nedanstående enheter:

+300V anslut till PL3	PL3
+300V "-	PL6 alt PL8
+300V "-	PL2
-300V svepsp "	PL5
6,3V~ glödsp "	PL3
6,3V~ "-	PL2
6,3V~ "-	PL6 alt PL8

B. Erforderlig utrustning

1. Universalinstrument M3618-109 (AVO 7) eller liknande
2. Oscilloskop M3656-102 (Tektronix 310) eller liknande
3. Mellankopplingspanel ritn CVA 42-00.50405 (kan tillverkas av resp TV).

C. Översyn

1. Rengör enheten noggrant. Ta bort ev korrosion.
2. Byt ut felaktiga komponenter.
3. Åtgärda mekaniska defekter.
4. Undersök kablaget.
5. Se till att säkringarna har rätt värde.
6. Besiktiga termoreläerna, putsa termokontakterna med magnetfil.
7. Bättra målning och märkning vid behov.

Provning

8. Anslut enheten till stativ 15 alt 16 eller 16A. Slå till spänningen. Spänningen skall vara 230V.
9. Se till att termoreläerna slår till efter 30-90 sek och att kontroll-lamporna tändes. Justera termoreläerna så att en kraftig snäppverkan erhålles.
10. Mät upp nedanstående värden med instrumentet i PL26. Mätvärdena skall ligga inom angivna toleranser

<u>Omkopplarläge</u>	<u>St15</u>	<u>St16, 16A</u>
2	0,56 - 0,84mA	0,52 - 0,78mA
3	0,56 - 0,84mA	0,52 - 0,78mA
4	0,56 - 0,84mA	0,48 - 0,72mA

11. Mät brumspänningen i nedanstående punkter med oscilloskop. Angivna värden är max tillåtna brumspänningar "peak to peak"

A6-jord	0,1V
A7-jord	0,6V
A9-jord	0,05V

D. Speciella föreskrifter

1. Följande tabell anger normala spänningar och belastningsströmmar för PL21 inkopplad i stativ 15 alt 16 eller 16A. Värdena behöver inte kontrolleras om mätvärdena enligt punkt C10 är normala utan är avsedda att ligga till grund vid eventuell felsökning. Mätvärdena uppmätas med hjälp av mellankopplingspanel ritning CVA 42-00.50405. Tolerans 20% där inte annat anges.

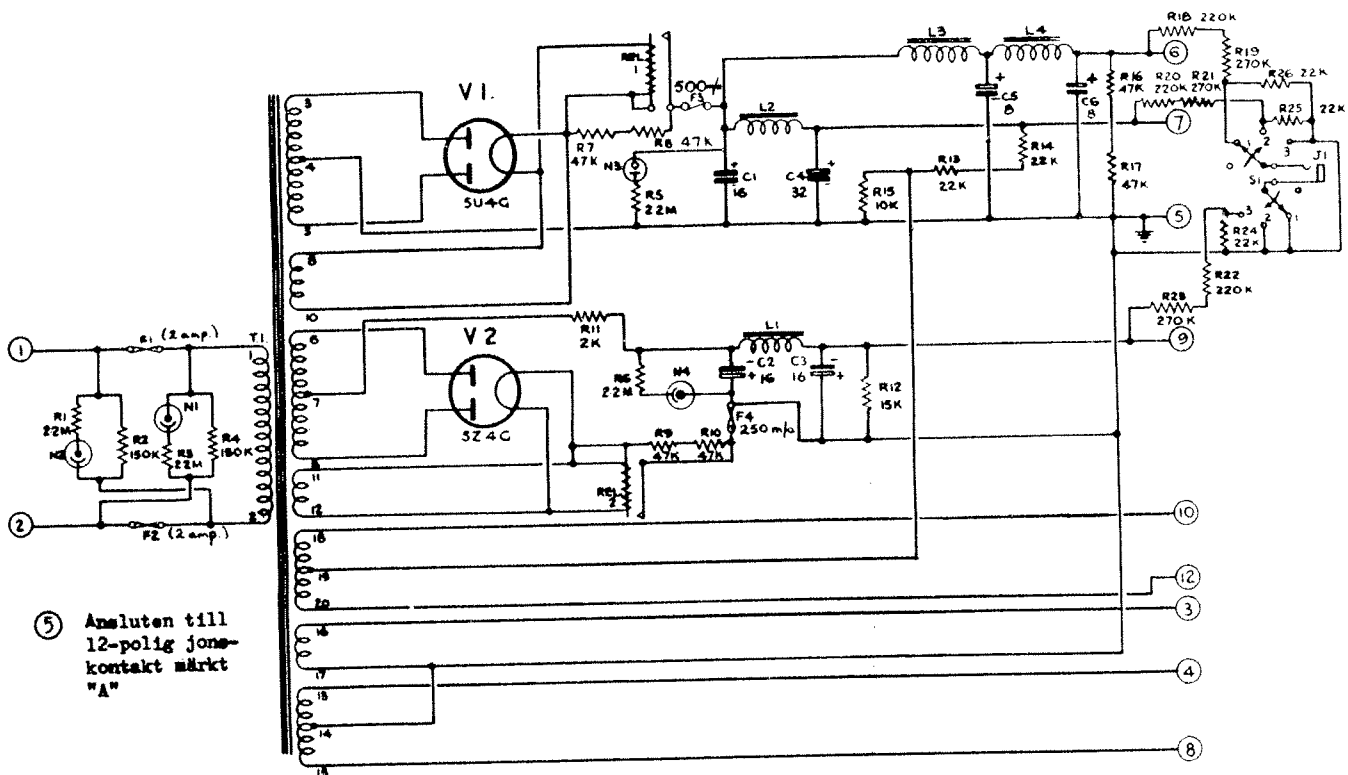
Kontakt	Spänning	Ström	Anm
A1-A2	230V~ +5%	0,25A	Obelastad
A1-A2	230V~ +5%	0,7A	belastad
A6-jord	+330V	50mA	"
A7-jord	+330V	60mA	"
A9-jord	-300V	4,5mA	end St16, 16A
A10-A12	6,3V	3,5A	belastad

Obs! ca +65V till jord

A3-jord	6,1V	3,5A	"
A4-A8	6,2V	1,3A	"

521A-25/60

Bilaga 1



Kraftpanel typ 376, (Pl 21)