

8 febr 1962

Sida 1 (3)

FF tjänsteställe, handläggare UHD1/Langstad	Fastställd av S Ögren / E Berglund	Ändrad enligt	Upphäver
--	--	---------------	----------

PJ-21. Stativ 15, 16 och 16A. Förstärkare typ 363 (PL3) ÖversynsföreskriftA. BESKRIVNING

PL3 är en förstärkare för bildsignalen till PL6 alternativt PL8. Förstärkaren är en frekvensbrett med kort tidkonstant samt ett lågpasfilter. Dessa kopplas ihop med strömställarna KTK och LPF på PL42 alternativt PL44. För övrigt hänvisas till beskrivning PJ-21.

B. ERFORDERLIG UTRUSTNING

1. Eventuella TO
2. Signalgenerator M3743-119 HEWLETT PACKARD 608D
3. Fyrkantvåggenerator M3743-302 CVA-TTM-486
4. Oscilloskop M3656-102 TEKTRONIX 310
5. URI-meter M3618-102 AVO 8 eller liknande.

C. ÖVERSYN

1. Rengör enheten noggrant. Ta bort eventuell oxidation. Besiktiga kablar och komponenter. Byt ut eventuellt defekta komponenter. Motståndsmät sådana komponenter, som verkar skadade eller brända. Besiktiga reläer, kontakter och omkopplare. Tvätta reläkontakterna med trikloretylen. Bättra målning och märkning vid behov.
2. Inför samtliga TO.

## Provning

Enheten provas på ordinarie plats i stativ 15 eller 16; härvid förutsätts att PL21, PL26, PL2 och PL42 alternativt PL44 är inkopplade. Strömkopplaren ställs i läge 11 (uppvärmningstid 30 minuter). Anslut instrumentkabeln mellan J1 PL26 och J1 PL3. Ställ PL26-instrumentomkopplare i läge 11. Kontrollera nedanstående mätvärden i PL3.

3. <u>Omk läge</u>	<u>Fullt utslag</u>	<u>Utslag på skalan</u>
1	50 mA	20 - 35 (KTK från)
2	"-	22 - 40
4	"-	28 - 42 1)

1) Injusteras i samband med punkt 6

## 4. Kontroll av KTK

Anslut signalgeneratoren (45 MHz) till P1 PL2A.

Modulera signalgeneratoren med fyrkantpulser (10 kHz) från fyrkantvågsgeneratoren.

Obs! Se till att koaxialkabeln mellan P2 PL2B och P1 PL3 är ansluten. Ta bort skärmkåpan på enhetens högra sida. Anslut oscilloskopet till V3 katod (stift nr 6).

Strömställarna LPF och KTK på PL42 alternativt PL44 skall stå i läge FRÅN.

En fyrkantvåg skall nu erhållas på oscilloskopet.

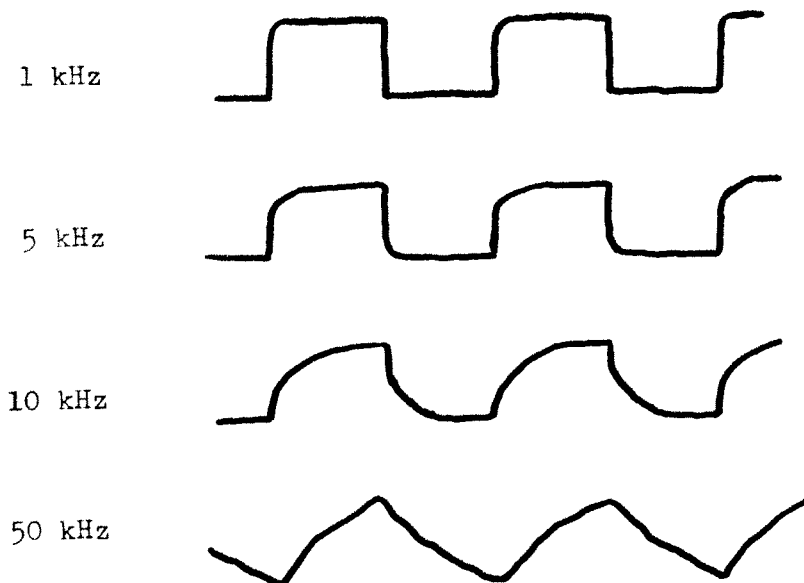
Ställ omkopplaren KTK i läge TILL och kontrollera att pulserna differentieras till ca 5  $\mu$ s breda taggar av vilka de negativa till största delen begränsas i rör V1.

Ställ omkopplaren KTK i läge FRÅN.

## 5. Kontroll av LPF

Uppkoppling enligt punkt 4.

Ställ strömställarna LPF på PL42 alternativt PL44 i läge TILL och jämför pulsernas kurvform på oscilloskopet med nedan angivna kurvform för olika frekvens hos fyrkantvågen.



## 6. Kontroll av begränsaren V3

Signalgeneratoren ansluten enligt punkt 4.

Anslut oscilloskopet till P2 PL3.

Ställ strömställaren KTK och LPF i läge FRÅN. En fyrkantvåg skall erhållas på oscilloskopet.

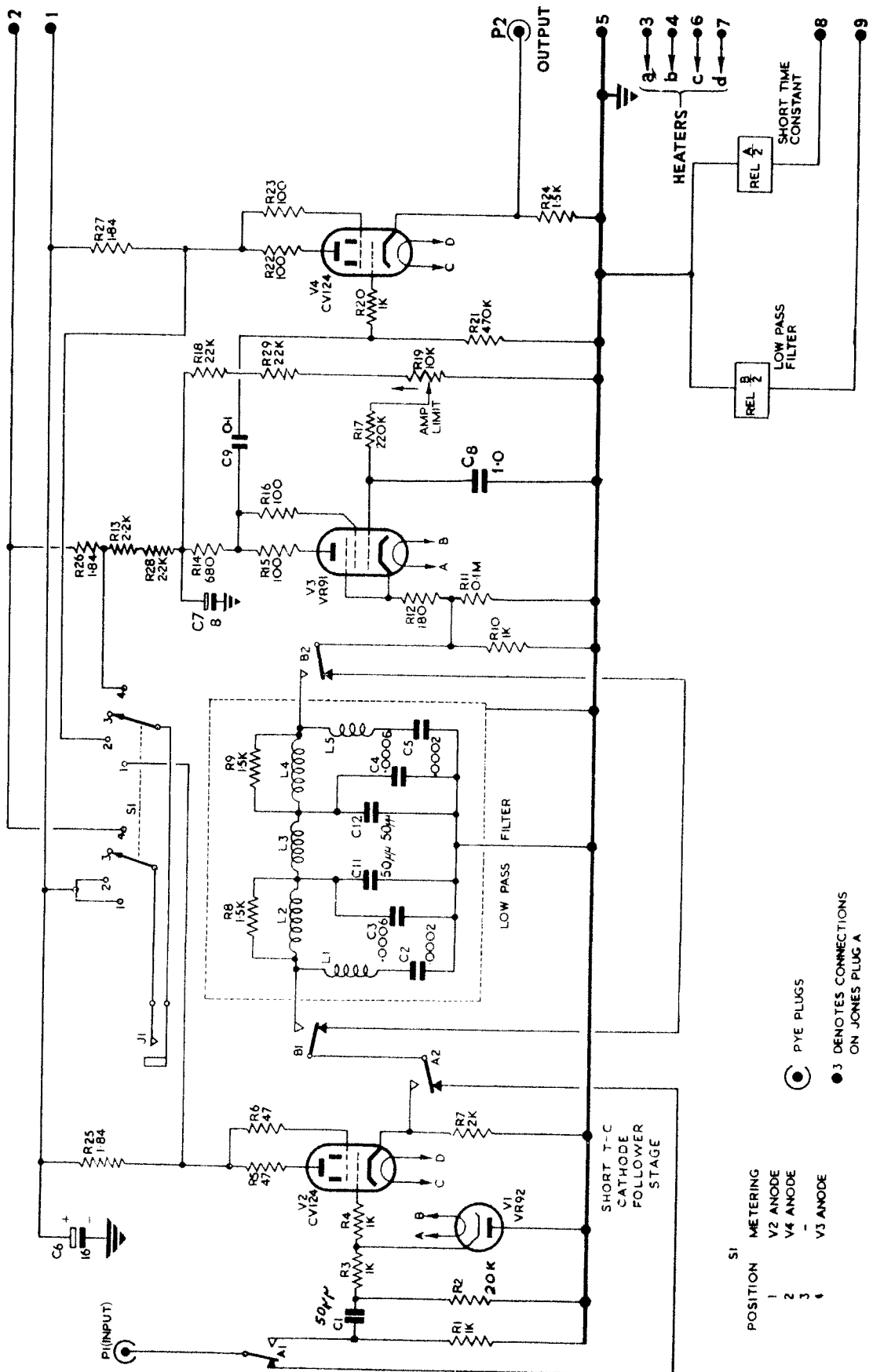
Vrid potentiometern AMPL BEGR på PL3 mellan sina ändlägen och kontrollera på oscilloskopet att fyrkantvågen kan begränsas till  $10 \pm 2$  V.

Anslut en voltmeter mellan V3 katod (stift 6) och jord och justera AMPL BEGR så att spänningen blir 34 V. Fyrkantvågens amplitud skall då vara ca 8-10 V.

D. SPECIELLA FÖRESKRIFTER

E. REPARATION

521A-19/60  
Bilaga I



- POSITION METERING
- 1 V2 ANODE
  - 2 V4 ANODE
  - 3 -
  - 4 V3 ANODE

● PVE PLUGS

● 3 DENOTES CONNECTIONS ON JONES PLUG A

FÖRSTÄRKARE PL 3 PRINCIPSHEMA

