

27 febr 1962

Sida 1 (6)

FF tjänsteställe, handläggare	Fästställd av	Ändrad enligt	Upphäver
UHD1/Langstad CVA521/Ljung	S Ögren /E Berglund		

PJ-21. Stativ 15, 16 och 16A. Panel typ 366 (PL41), 367 (PL42), 369 (PL44), 509 (PL46) och 511 (PL47). Översynsföreskrift.

A. BESKRIVNING

PL44 och PL42 är manöverpaneler för indikatorstativ 15 och 16 alternativt 16A. I stativ 16A är PL42 försedd med manöverorgan för lobväxling. PL41 är i stativ 15 försedd med en potentiometer för reglering av kalibreringsamplituden. I stativ 16 har PL41 ingen funktion, den används endast som blindpanel. I stativ 16A är PL41 ersatt med UK-manöverpanel. PL46 och PL47 är paneler, som endast är avsedda som synkväljare. PL46 är även försedd med släckpulsomkopplare för HR-skopet.

B. ERFORDERLIG UTRUSTNING

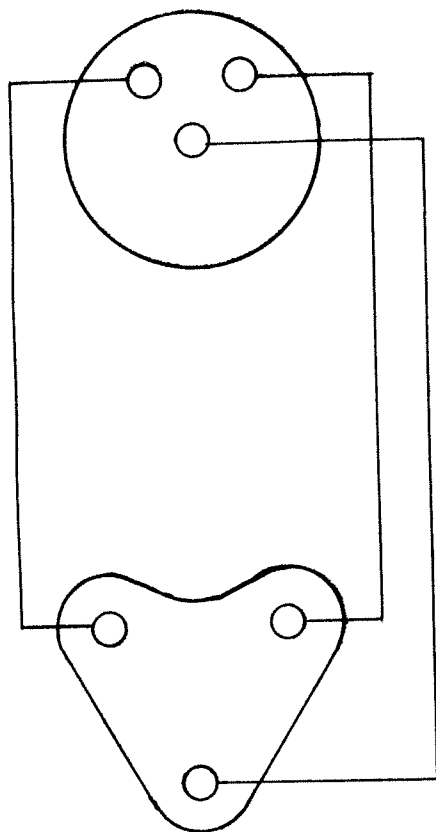
1. URI-meter M3618-102 AVO 8 eller liknande.

C. ÖVERSYN

1. Rengör enheten noggrant. Ta bort eventuell korrosion. Besiktiga kablar och komponenter. Byt ut eventuellt defekta komponenter. Motståndsmät sådana motstånd som verkar vara skadade eller brända. Besiktiga kontakter och omkopplare. Tvätta kontakterna med trikloretülen. Kontrollmät potentiometrarna under vridning. Se till att kontrolllamporna är hela. Bättra målning och märkning vid behov.
2. Inför samtliga gällande TO.
Provning
3. Enheten provas på ordinarie plats i indikatorstativet i samband med slutprovning av respektive stativ.

D. SPECIELLA FÖRESKRIFTER

E. REPARATION



Potentiometer 50 kOhm 2W

Hylspropp

(hylsproppen sedd från
kontaktsidan)

Bild 1. Kopplingschema kalibreringspotentiometer PL41 St 15.

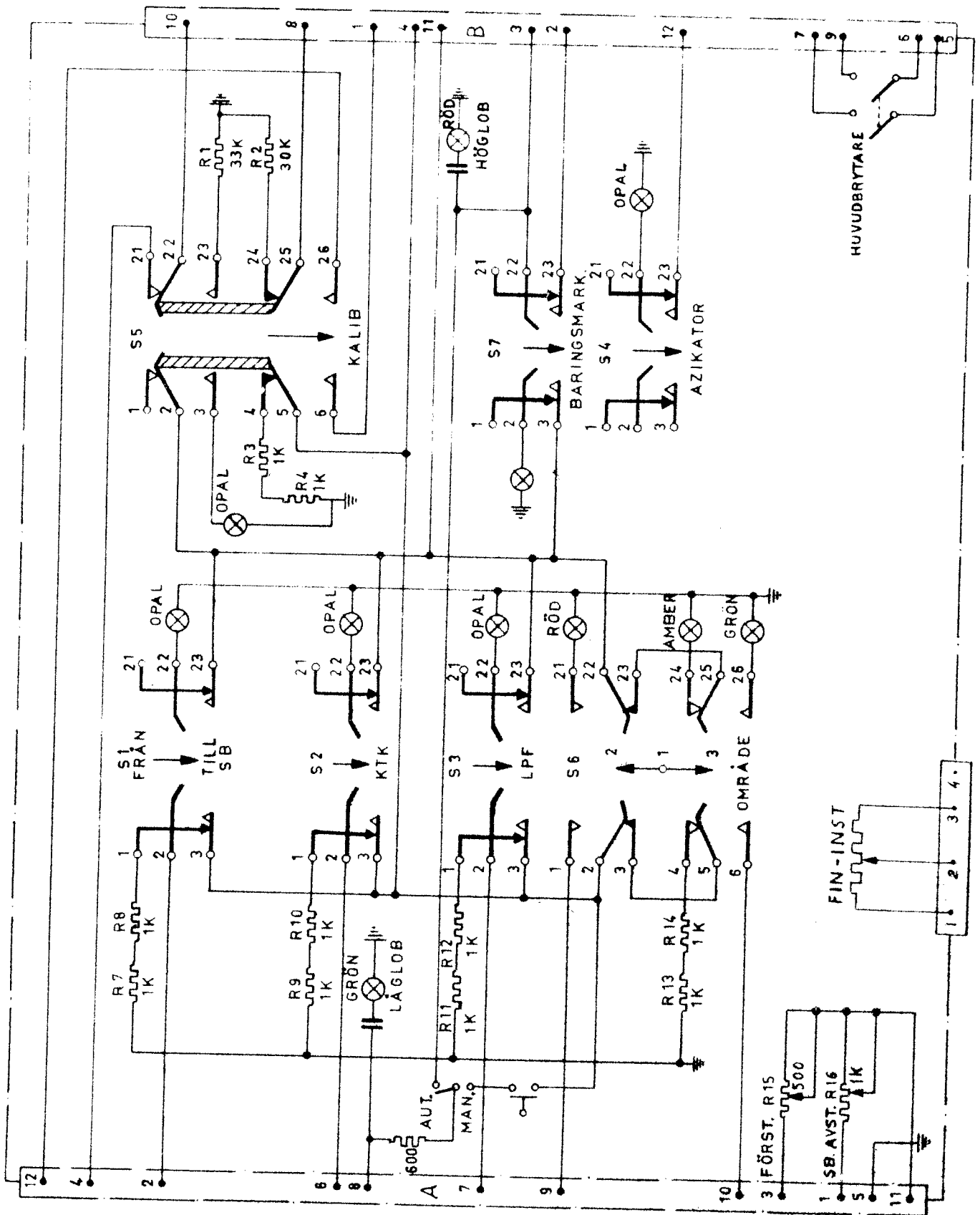


Bild 2. Principschema PL42.

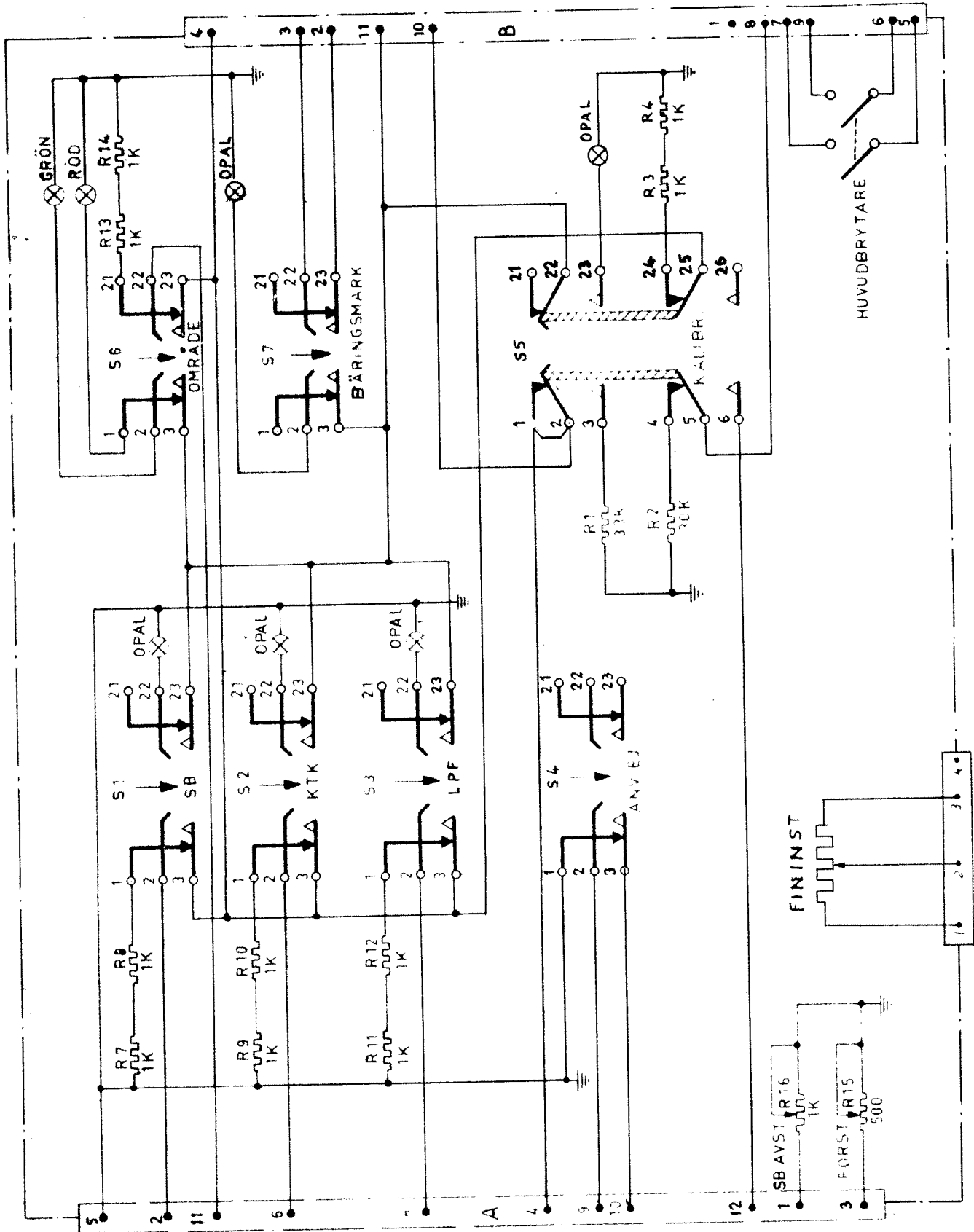


Bild 3. Principalschema PL44.

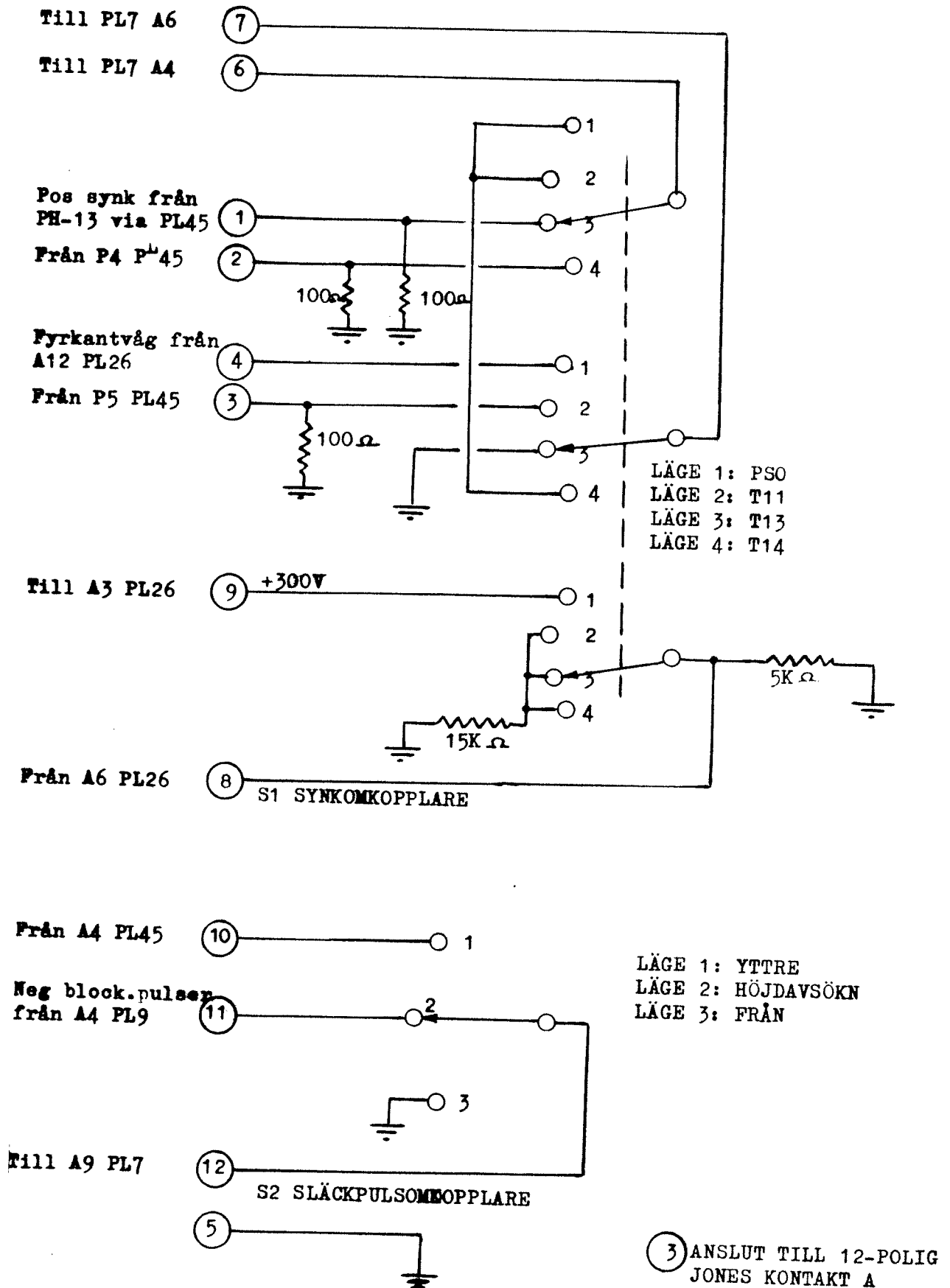


Bild 4. Principschema PL46.

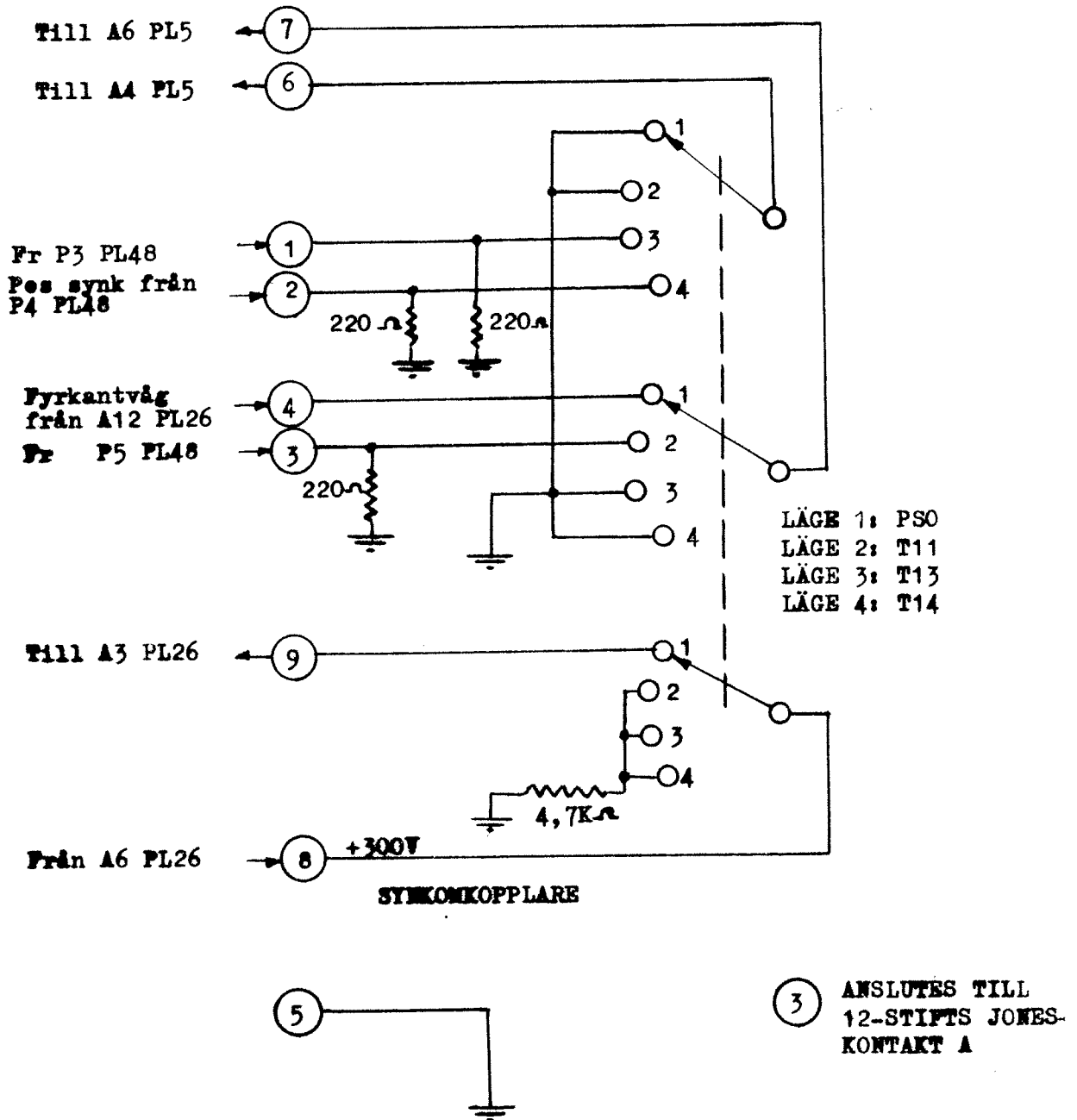


Bild 5. Principschema PL47.