

1977-10-77

Sida 1 (4)

Tjänsteställe, handläggare	Fastställd av	Ändrad enligt	Upphäver
F:UTM R Johansson CVA/5234 R Erlandsson	D Degerman /R Hjärter		

PH-13/F MT M3330-013071, PH-133/F MT M3330-013371 till -013377,
 PH-13/R MT M3330-013031, PH-133/R MT M3330-013331
 TYPBUNDEN SKYDDSFÖRESKRIFT FÖR RADIOFREKVENT STRÅLNING

1 GRUNDLÄGGANDE ANVISNINGAR

- 1.1 Arbetarskyddsstyrelsens anvisningar nummer 111 1976, Radiofrekvent strålning.
- 1.2 TFG 923:760366, Skydd mot mikrovågsstrålning.

2 FÖRBUDS- OCH RESTRIKTIONSOMRÅDEN

Förbudsområde: Område där strålningstätheten överskrider 250 W/m^2 .

Restriktionsområde: Område där strålningstätheten kan anta värden mellan 10 W/m^2 och 250 W/m^2 .

2.1 Utstrålning via magnetronbox och transmissionsledningar (läckstrålning)

- 2.1.1 När skyddskåpan ref CVA-F1250-447013 är borttagen utgörs restriktionsområdet av magnetronboxens öppna framsida intill ett avstånd av 20 cm från boxen.
- 2.1.2 När skyddskåpan är monterad finns inget restriktionsområde.

2.2 Utstrålning via antenn

- 2.2.1 Förbudsområdet utgörs av utrymmet omkring matare och reflektor samt utrymmet i strålningslobens utbredning enligt bild 1 (endast versionen med roterande mast framgår av bild 1).
- 2.2.2 Restriktionsområdet för en station med stillastående antenn utgörs av lobens utbredning enligt bild 1.
 Bild 1 visar strålningsloben i 0° elevation. Lägsta elevation för respektive station mäts upp i samband med uppgörande av lokala skyddsanvisningar.

2.3 Reflekterad strålning

För områden, som kan träffas av såväl direkt som reflekterad strålning (via mark, byggnader etc), kan strålningstätheten punktvis öka varvid förbuds- och restriktionsområden enligt avsnitt 2 kan påverkas.

Förekomst av reflexionsområden av betydelse för personskyddet ska kartläggas och beaktas i samband med utarbetandet av lokala anvisningar och skyddsåtgärder. Assistent kan vid behov beställas vid teleservicebaserna TSBS, TSBM och TSBN eller vid huvudverkstaden FFV-U/CVA, avdelning 4200.

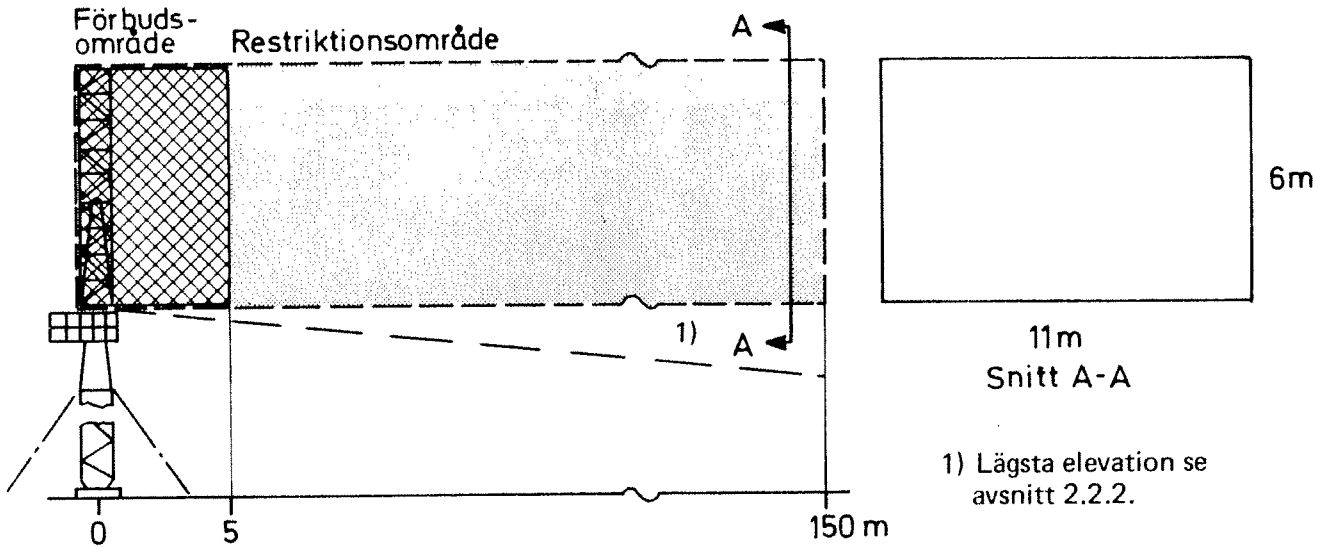


Bild 1

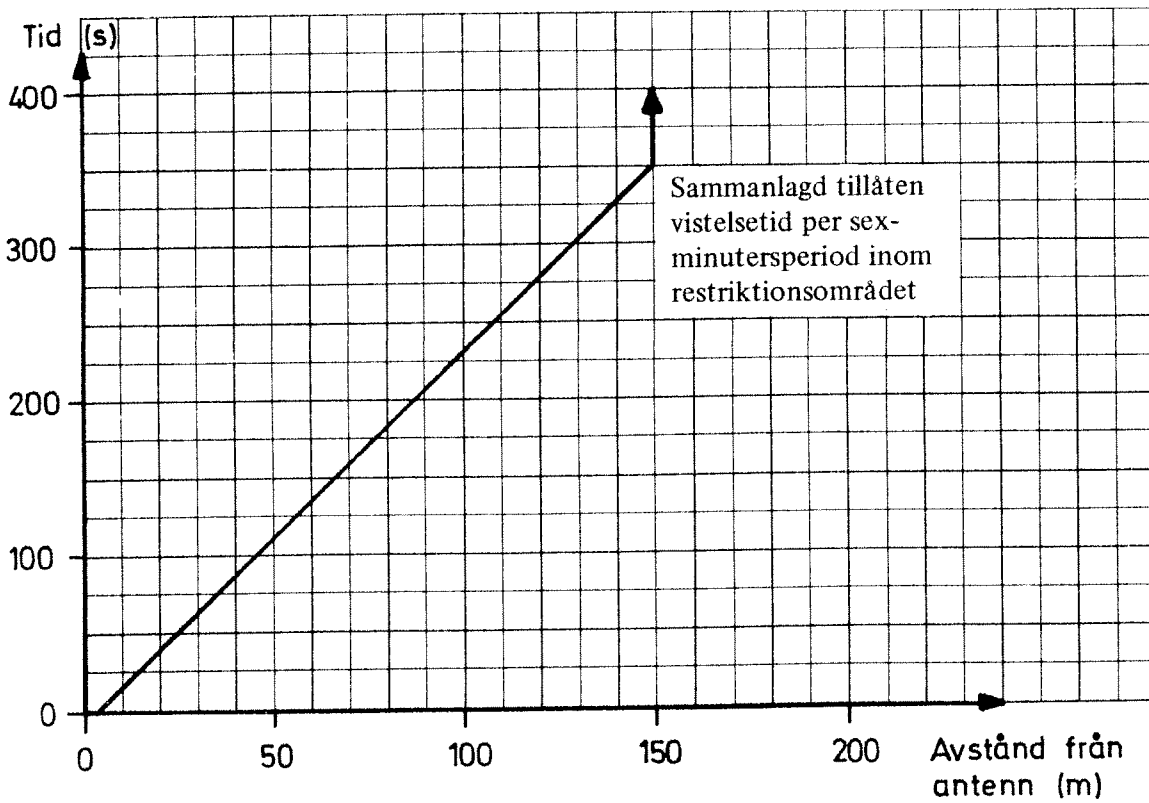


Bild 2

3 SKYDDSÄTGÄRDER

- 3.1 Det är förbjudet att vistas inom angivet förbudsområde under sändardrift.
- 3.2 Sammanlagd tillåten vistelsetid per sexminutersperiod inom restriktionsområdet är beroende på avståndet från antennen, se bild 2.
- 3.3 Vid uppställning av rörlig radarhöjdmätare ska en sådan placering eftersträvas att personer i omgivningen utsätts för minsta möjliga exponering.
- 3.4 Sändardrift i samband med uppkörning, trimning och dylikt ska så långt möjligt ske med högeffektavslutare inkopplad.
Sändardrift med öppen vågledare får inte ske inomhus utan att erforderliga skyddsåtgärder vidtas, till exempel uppsättning av absorptionsplattor.
- 3.5 Onödig sändardrift ska undvikas.
- 3.6 Till materielen hörande skyddsanordningar ska vara monterade under sändardrift.
Luckor och täckplåtar på magnetronboxen ska vara rengjorda och inpassade för minsta möjliga läckstrålning.
- 3.7 Sändning med stillastående tiltanordning får endast ske om speciella skäl föreligger och under förutsättning att personer inte utsätts för högre exponering än vad som är tillåtet.
- 3.8 Arbete på transmissionsledningarna får inte utföras under sändardrift.
- 3.9 Avstämning av magnetronen kan ske under drift via luckan i skyddskåpan.
Den sammanlagda tiden för avstämningen (bestrålningstiden) ska begränsas till högst två minuter under en sexminutersperiod. För övrigt ska onödig beröring av TR-rör, neonindikator och utmatare vid magnetronbox undvikas under drift.
- 3.10 Följande varselmärkning ska finnas på materielen:
- 3.10.1 Varningsskylt M7611-813510 (enligt TOMT 80-704), se bild 3, placerad på väl synlig plats så nära magnetronboxen som möjligt.

- 3.10.2 Förbudsskylt M7611-804710 (enligt TOMT 80-704), se bild 4, placerad på väl synlig plats i mastfoten på PH-13/F alternativt PH-133/F.
- 3.10.3 Förbudsskylt M7611-804910 (enligt TOMT 80-704), se bild 5, placerad vid sidan av klätterstegen på sändarkabinen på PH-13/R alternativt PH-133/R.



Bild 3



Bild 4



Bild 5