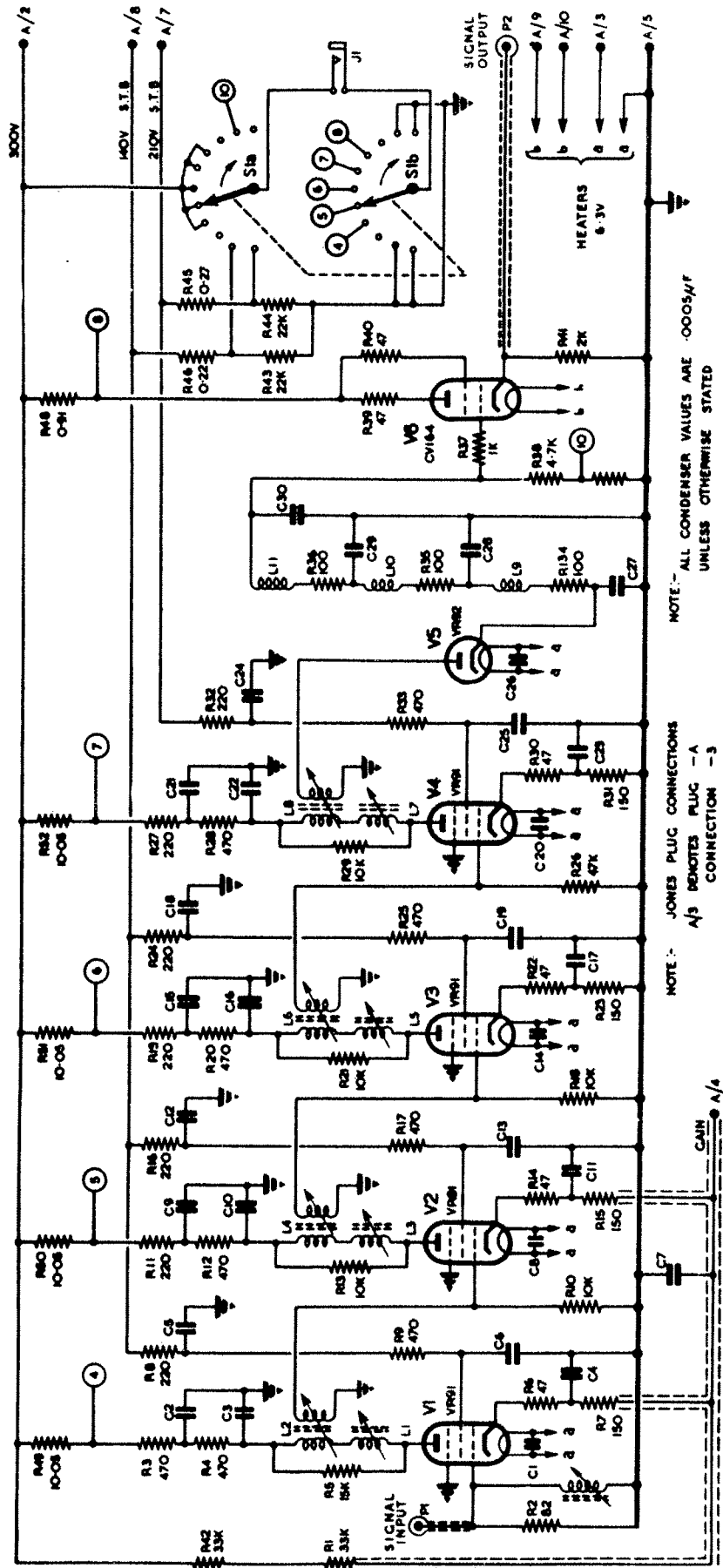


521A- 18/60
Bilaga 1



NOTE: ALL CONDENSER VALUES ARE 0005μF UNLESS OTHERWISE STATED

NOTE: JONES PLUG CONNECTIONS A/5 DENOTES PLUG - A CONNECTION - 3

MF-förstärkare PL2B

Bandbreddskurvans mittfrekvens skall vara $45 \text{ MHz} \pm 0,3 \text{ MHz}$. Bandbredden vid -6 dB nivån skall vara $3,5$ till $4,5 \text{ MHz}$. Gränsvärdena vid -6 dB skall avvika minst $1,5 \text{ MHz}$ från 45 MHz . Vid -20 dB nivån får bandbredden vara högst 7 MHz . Bandbredden vid -6 dB erhålls genom att man sidoavstämmer "markern"-generatorn så mycket på båda sidor om mittfrekvensen att "markern" kommer att ligga på halva amplituden på bandbreddskurvan. Frekvenskillnaden vid de båda sidoavstämningarna är lika med bandbredden. Vid -20 dB sidoavstäms signalgeneratören så mycket att "markern" kommer på $1/10$ av höjden på bandbreddskurvan. Se bild 1.

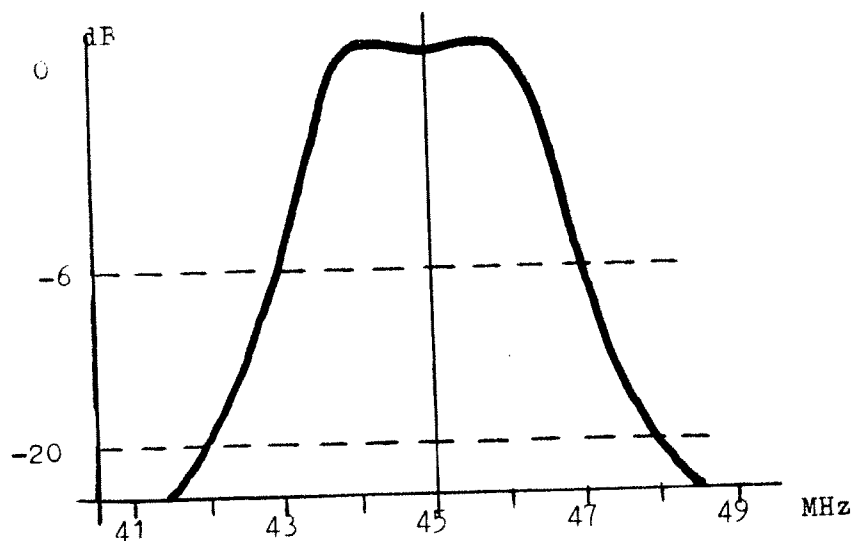


Bild 1. Bandbreddskurva PL2B.

5. Kontroll av förstärkningen PL2B

Anslut signalgeneratören till P1 PL2B. Ställ in signalgeneratören på 45 MHz CW . Använd instrumentet i PL26 för indikering. Mät-omkopplaren på PL2B skall stå i läge 10.

Ratten FÖRST på PL42 alternativt PL44 skall stå i medurs ändläge.

Vrid på så mycket utspänning från signalgeneratören att instrumentet i PL26 visar $0,4 \text{ mA}$. Signalgeneratorns utspänning får då vara högst $1,2 \text{ mV}$. Fordras högre utspänning än $1,2 \text{ mV}$ för $0,4 \text{ mA}$ utslag är förstärkningen för låg. Förstärkaren bör då kollas steg för steg genom att man provar med ett nytt rör. Efter rörbyte måste bandbreddskurvan åter kontrolleras och eventuellt efterjusteras.

Lås fast trimkärnorna med vax.

D. SPECIELLA FÖRESKRIFTER

E. REPARATION

Anslut instrumentsladden mellan J1 PL26 och J1 PL2B. Ställ PL26 instrumentomkoplare i läge 11. Kontrollera nedanstående mätvärden i PL2B. Mätvärdena skall ligga inom angivna toleranser.

3. Omk läge	Fullt utslag	Utslag på skalan	
1	250 V	0,64 - 0,96	
2	250 V	0,48 - 0,72	
4	10 mA	0,36 - 0,54	} KALIB FRÅN FÖRST på max, Ingen signal
5	10 mA	0,32 - 0,48	
6	10 mA	0,36 - 0,54	
7	10 mA	0,56 - 0,84	
8	100 mA	0,24 - 0,36	
10	2 mA	0,01 - 0,02	

4. Trimning av PL2B

Anslut signalgeneratorns HF-uttag till P1 på PL2B (uppvärmningstid 30 minuter). Ställ ratten FÖRST på PL42 alternativt PL44 skall stå i medurs ändläge.

Instrumentet i PL26 används för indikering under trimningen. Instrumentomkopplaren i PL2B skall stå i läge 10 (detektorström).

Utspänningen från signalgeneratoren ställs på sådan nivå att lämpligt avläsbart värde erhålls på instrumentet i PL26.

Trimpunkter

L1 och L7	trimmas på max för	47 MHz CW
L3 " L5	"-	46 "-
L2 " L8	"-	43 "-
L4 " L6	"-	44 "-

Trimskruven L12, som har mycket liten inverkan på bandbreddskurvan, skruvas in i jämnhöjd med spolstommen.

Efter trimningen korrigeras bandbreddskurvan med hjälp av svepgenerator och oscilloskop enligt följande:

Anslut svepgeneratorns HF-utgång till P1 PL2B samt ingången på oscilloskopet till styrgallret (motst R37) på rör V6 PL2B.

För att få en tydligare "marker" läggs en kondensator på 1000 pF mellan ingången på oscilloskopet och jord.

Anslut en testkabel mellan uttaget CTO på svepgeneratoren och HOR IN på baksidan av oscilloskopet.

Ställ in svepfrekvens- och markergenerator på 45 MHz.

Ställ MARKER/CARRIER SELECTOR i mittläge.

Justera HF OUTPUT och SWEEP WIDTH kontrollerna på svepgeneratoren samt förstärkningsomkopplaren på oscilloskopet för lämplig bandbreddskurva på oscilloskopet.

Justera MARKER LEVEL för lämplig storlek på markeringspulsen.

Efterjustera, vid behov, trimrarna L1-L8 med avseende på en mittfrekvens, kurvform och amplitud.

Kungl Flygförvaltningen

TEKNISK ORDER MT

Radar 021-13

1 mars 1965

Sida 1 (4)

FF tjänsteställe, handläggare UHD1/R Hjärter CVA523/R Erlandsson	Fastställd av J O Arman /R Hjärter	Ändrad enligt	Upphäver PJ-855-19
--	--	---------------	-----------------------

PJ-21. Stativ 15, 16 I och 16 II. MF-förstärkare typ 34A (PL2B).
Översynsföreskrift

<u>Innehåll</u>	<u>Sida</u>
A. Beskrivning	1
B. Speciell utrustning	1
C. Översyn	1
D. Speciella föreskrifter	4
E. Reparation	4

A. BESKRIVNING

PL2B är en fyra-steps MF-förstärkare för 45 MHz åtföljd av en dioddetektor och katodföljare. Bandbreddskurvan är avstämmd med förskjutna steg (staggered tuned) till 4 MHz vid -6 dB förstärkning 80 dB.
Se för övrigt beskrivning PJ-21.

B. SPECIELL UTRUSTNING

1. Signalgenerator, M2569-402010 HEWLETT PACKARD 608D eller liknande
2. Svepgenerator, M2569-705010 RADIOMETER TMS 1 eller liknande
3. Oscilloskop MT M3656-102011 TEKTRONIX 310 eller liknande
4. Eventuella TO

C. ÖVERSYN

1. Rengör enheten noggrant. Ta bort eventuell korrosion. Besiktiga kablar och komponenter. Byt ut eventuellt defekta komponenter. Motståndsmät sådana komponenter, som verkar skadade eller brända. Besiktiga kontakter och omkopplare. Tvätta reläernas HF-kontakter med trikloretylen. Bättra målning och märkning vid behov.
2. Inför eventuella TO.

Provning

PL2B

Enheter provas och trimmas i respektive stativ. Härvid förutsätts att utspänningen från kraftenheterna PL21, PL26 och PL24 alternativt PL22 är normal samt att kontrollpanel PL44 alternativt PL42 är inkopplad. Strömkoppla indikatorstativet (uppvärmningstid 30 minuter).