

Kungl Flygförvaltningen

TEKNISK ORDER MT

Radar 021-5

3 dec 1964

Sida 1 (2)

FF tjänsteställe, handläggare UHD/R Hjärter CVA 523/R Erlandsson	Fastställd av J O Arman /E Björklund	Ändrad enligt	Upphåver PJ-855-15 ¹⁾
--	--	---------------	-------------------------------------

PJ-21. Stativ 15, 16 och 16A. Kraftenhet typ 376 (PL21). Översynsföreskrift

A. Beskrivning

Kraftenheten har till uppgift att strömförsörja nedanstående enheter:

+300V	anodsp till	PL3
+300V	"-	PL6 alt PL8
+300V	"-	PL2
-300V	svepsp "	PL5
6,3V	glödsp "	PL3
6,3V	"-	PL2
6,3V	"-	PL6 alt PL8

B. Erforderlig utrustning

1. URI-meter MT M3618-109011 (AVO 7) eller liknande
2. Oscilloskop MT M3656-102011 (Tektronix 310) eller liknande
3. Mellankopplingspanel ritn CVA-42-00.50405 (kan tillverkas av resp TV).

C. Översyn

1. Rengör enheten noggrant. Ta bort ev korrosion.
2. Byt ut felaktiga komponenter.
3. Åtgärda mekaniska defekter.
4. Undersök kablaget.
5. Se till att säkringarna har rätt värde.
6. Besiktiga termoreläerna, putsa vid behov termokontakterna med magnetfil.
7. Bättra målning och märkning vid behov.

Provning

8. Anslut enheten till stativ 15 alt 16 eller 16A. Slå till spänningen. Inspänningen skall vara 230V.
9. Se till att termoreläerna slår till efter 30-90 sek och att kontrollamporna tändes. Justera termoreläerna så att en kraftig snäppverkan erhålles.
10. Mät upp nedanstående värden med instrumentet i PL26. Mätvärdena skall ligga inom angivna toleranser.

<u>Omkopplarläge</u>	<u>St15</u>	<u>St16, 16A</u>
2	0,56 - 0,84mA	0,52 - 0,78mA
3	0,56 - 0,84mA	0,52 - 0,78mA
4	0,56 - 0,84mA	0,48 - 0,72mA

1) Omnumrerad

11. Mät brumspänningen i nedanstående punkter med oscilloskop. Angivna värden är max tillåtna brumspänningar "peak to peak"

A6-jord	0,1V
A7-jord	0,6V
A9-jord	0,05V

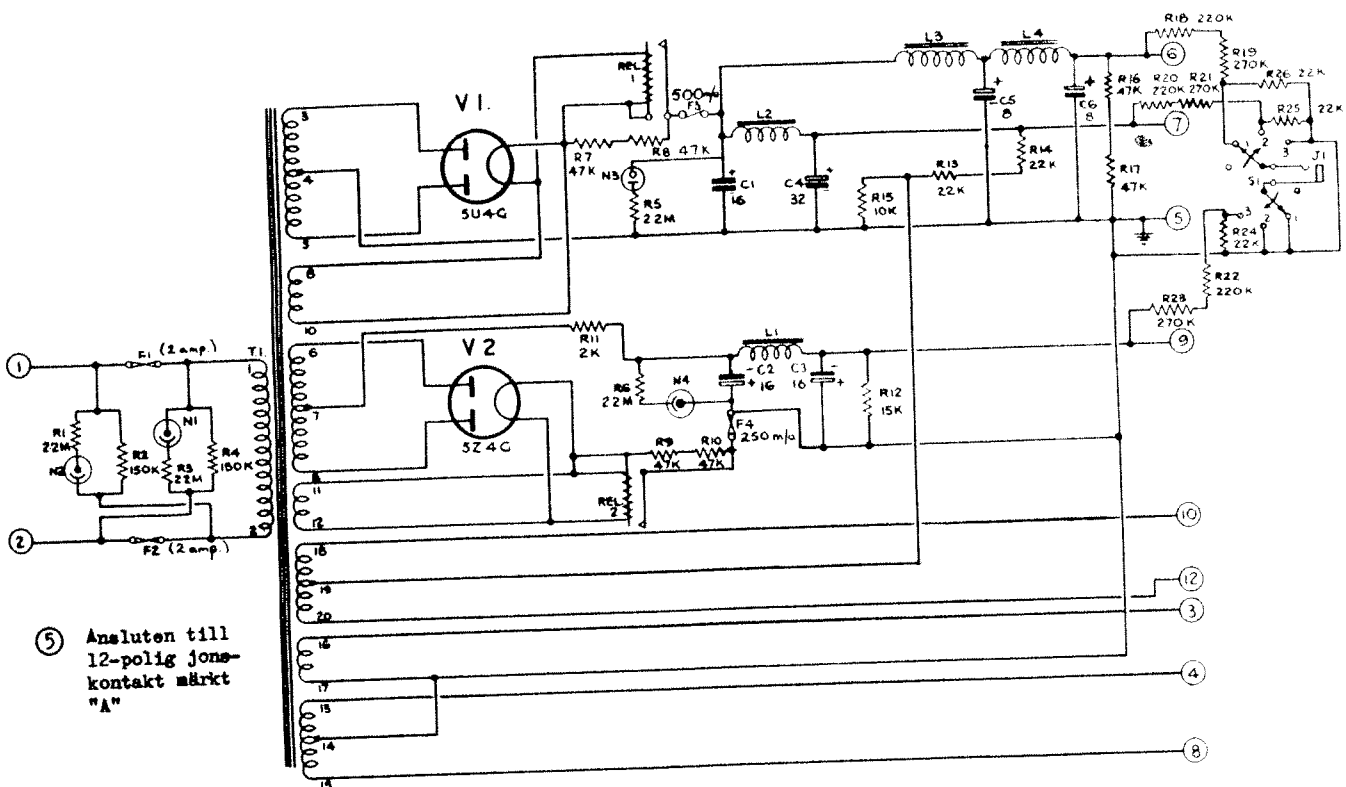
D. Speciella föreskrifter

1. Följande tabell anger normala spänningar och belastningsströmmar för PL21 inkopplad i stativ 15 alt 16 eller 16A. Värdena behöver inte kontrolleras om mätvärdena enligt punkt C10 är normala utan är avsedda att ligga till grund vid eventuell felsökning. Mätvärdena uppmätas med hjälp av mellankopplingspanel ritning CVA-42-00.50405. Tolerans 20% där inte annat anges.

Kontakt	Spänning	Ström	Anm
A1-A2	230V $\sim \pm 5\%$	0,25A	Obelastad
A1-A2	230V $\sim \pm 5\%$	0,7A	belastad
A6-jord	+330V	50mA	"
A7-jord	+330V	60mA	"
A9-jord	-300V	4,5mA	end St16, 16A
A10-A12	6,3V	3,5A	belastad
Obs ca +65V till jord			"
A3-jord	6,1V	3,5A	"
A4-A8	6,2V	1,3A	"

521A-25/60

Bilaga 1



Kraftpanel typ 376, (Pl 21)