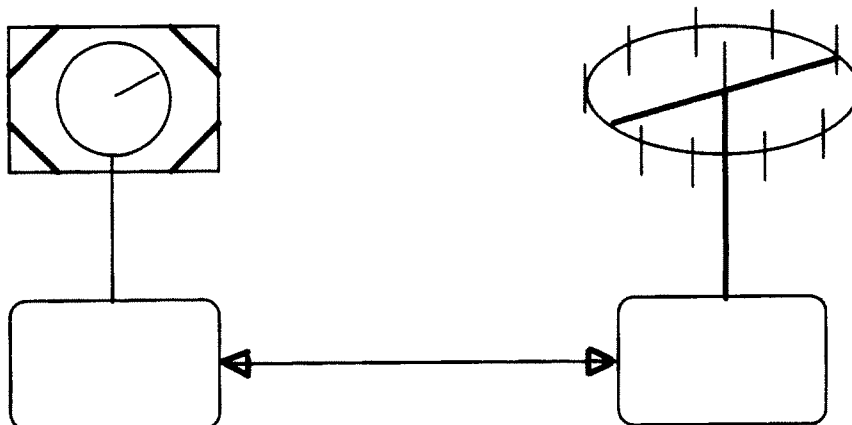


1994-12-23

Gäller: Flygvapnet

PEJLDATASYSTEM
Underhållsplan Materiel**M3981-107001, M3981-140001**

* Innehåll	Sida
1 Inledning	2
1.1 System-/materielorientering	2
1.2 Materielomfattning	2
1.3 Drifttillstånd/nyttjande i fred.....	2
1.4 Förvaringsmiljö	2
1.5 Berörda myndigheter/instanser	2
1.6 Allmänna bestämmelser	3
1.7 Uppföljning.....	3
1.8 Reparation i krig.....	3
 Underhållstabell	
• Speciella bestämmelser.....	5
• Referenser.....	5
• Driftsäkerhetsdata	5
• Materiel- och underhållsdata	5

1) Omarbetningen omfattar ny materiel, kompl text på titelblad, speciella best och referenser samt borttagning av utgående pejldatautrustning.

* Sakändringar har markerats med en asterisk framför aktuell rad.

Nyttillkomna enheter har markerats med en asterisk under adressen

Sakhandläggare, ref: FMV:FuhMS/Hans Bergqvist

Tekniskt underhållsstöd:

Telub Teknik AB, D:\WORD\UHP-MRADIO\PEJLUTR.DOC

Mtrlgrp:
SAMBAND 100

Ändrad enligt:

Upphåver:
UF SAMBAND 100-000045¹⁾

Förrådsbeteckning: M7781-004061
Distribution: FMV:FuhTDOKD

1 Inledning

1.1 System-/materielorientering

Pejldatasystemet möjliggör fjärrmanövrering av radiopejlar och för över pejlinformation från pejplatsen till strilcentralen.

1.2 Materielomfattning

Pejldatasystemet består av:

- pejldataterminal, pejlorderpaneler och kontrollenheter vid strilcentral
- pejldataterminal och datatransmissionsutrustning vid pejplatsen.

Se vidare blockschema sid 4.

1.3 Drifttillstånd/nyttjande i fred

I drift hela året	Uh-intervall, se • adress 001, kolumn Drift
Ue i förvaring	FU utförs inte

1.4 Förvaringsmiljö

Förrådsställd utrustning	Varmförråd eller torrluftat kallförråd.
Utbytesenheter, t ex krets-kort/motsvarande	Torrluftat kallförråd eller varmförråd. Kretskort skall förvaras i ESD-skyddande förpackningar

1.5 Berörda myndigheter/instanser

Teknisk enhet, marktelekontor vid: F10, F16, F21.
Bastele samt driftgrupp vid strilanläggning (FN).
Underhållsregemente och MKG/VE (BRN).
Telub Teknik Arboga (TELUA).

1.6 Allmänna bestämmelser

Allmänna föreskrifter för materielunderhåll, se
AF ALLM 600-000001.

Läsanvisning för underhållsplan, se
AF ALLM 600-000002.

Anvisningar för hantering av ESD-känsliga enheter, se
AF EL 100-000001.

1.7 Uppföljning

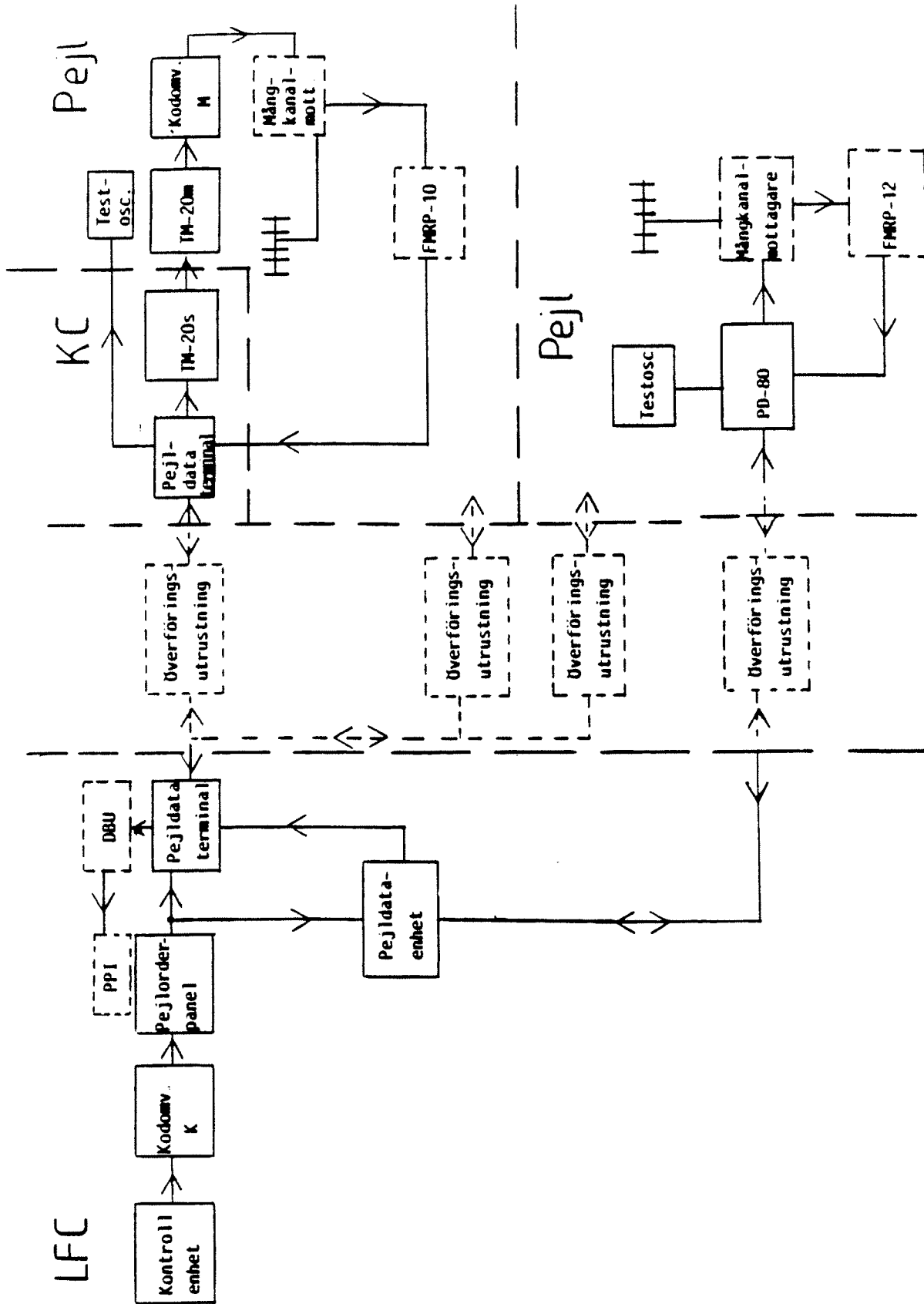
För uppföljning, analys och verifiering hänvisas till:

- Teknisk uppföljning enligt för "Driftdatasystem DIDAS Marktele" gällande direktiv. Uppföljningen regleras genom AF ALLM 370-000004
- Ekonomisk uppföljning enligt för "Ekonomisystem facket flygmaterielunderhåll ESYM FU" gällande direktiv.

1.8 Reparation i krig

Pejldatasystemet används i krigsorganisationen. Resurser för reparation i krig tilldelas de instanser (koder) som angetts i uh-tabellens fält K-REP.

Koder, se AF ALLM 600-000003.



Blockschema Pejl data

1994-12-23

Sida 11

Adress	Rad	Materielidentifiering	Mtrl typ	Antal / Version			Intervall/Tillfälle		Ätg på	TO/Föreskrift	Uh-kod DIDAS	Anteckning
				1	2	3	Drift	För- varing				
			CV	4	5	6			Ätgärd			
006900	01	..KOMKORT PD80	UE	-	-	-	VB	---	ME	---		
	02	F5867-000148	TELUA	1					TELUA	REPARATION		
*****	03	FAL -284-FAU-1										
	04										K-REP: 999	

007000	01	..MOTTAGARKORT	UE	-	-	-	VB	---	ME	---		
	02	F5867-000146	TELUA	2					TELUA	REPARATION		
*****	03	FAL -273-FAU-6										
	04										K-REP: 999	

007200	01	..LÅDA	--	-	1	-	VB	---	BE	---		
	02	F5736-001177	TELUA	-					FN	REPARATION		
	03	SEAB -E22712 0002										

007300	01	..TÄCKPLÅT	--	-	1	-	VB	---	BE	---		
	02	F5995-003499	TELUA	-					FN	REPARATION		
	03	SRT -E22712 3010										

007400	01	..PROVPANEL	UE	-	1	-	VB	---	ME	---		
	02	F5995-003489	TELUA	-					TELUA	REPARATION		
	03	SRT -E22703 0001										
	04										K-REP: 999	

007500	01	..GRINDKORT	UE	-	1	-	VB	---	ME	---		
	02	F5995-003551	TELUA	-					TELUA	REPARATION		
	03	SRT -E11103 0000										
	04										K-REP: 999	

007600	01	..DATASÄNDARE	UE	-	1	-	VB	---	ME	---		
	02	F5736-001179	TELUA	-					TELUA	REPARATION		
	03	SEAB -E22722 0001										
	04										K-REP: 999	

007700	01	..GRINDKORT	UE	-	2	-	VB	---	ME	---		
	02	F5995-003551	TELUA	-					TELUA	REPARATION		
	03	SRT -E11103 0000										
	04										K-REP: 999	

007800	01	..GRINDKORT	UE	-	2	-	VB	---	ME	---		
	02	F5995-003552	TELUA	-					TELUA	REPARATION		
	03	SRT -E11103 0010										
	04										K-REP: 999	

007900	01	..GRINDKORT	UE	-	2	-	VB	---	ME	---		
	02	F5995-003554	TELUA	-					TELUA	REPARATION		
	03	SRT -E11103 0030										
	04										K-REP: 999	

008000	01	..VIPPKORT	UE	-	4	-	VB	---	ME	---		
	02	F5995-003560	TELUA	-					TELUA	REPARATION		
	03	SRT -E11106 0000										
	04										K-REP: 999	

008100	01	..FÖRSTÄRKARKORT	UE	-	2	-	VB	---	ME	---		
	02	F5995-003563	TELUA	-					TELUA	REPARATION		
	03	SRT -E11911 0040										
	04										K-REP: 999	

1994-12-23

Sida 14

Adress	Rad	Materielidentifiering	Mtrl typ	Antal / Version			Intervall/Tillfälle		Åtg på	TO/Föreskrift	Uh-kod DIDAS	Anteckning
				1	2	3	Drift	För- varing				
			CV	4	5	6			Åtgärd			
011700	01	... DATASÄNDARE	--	-	-	1	VB	---	BE	---		
	02	F5995-003491	TELUA	-					FN	REPARATION		
	03	SRT -E22704 0001										
	04											
011800	01	... GRINDKORT	UE	-	-	2	VB	---	ME	---		
	02	F5995-003551	TELUA	-					TELUA	REPARATION		
	03	SRT -E11103 0000										
	04		K-REP:	999								
011900	01	... GRINDKORT	UE	-	-	1	VB	---	ME	---		
	02	F5995-003554	TELUA	-					TELUA	REPARATION		
	03	SRT -E11103 0030										
	04		K-REP:	999								
012000	01	... GRINDKORT	UE	-	-	3	VB	---	ME	---		
	02	F5995-003557	TELUA	-					TELUA	REPARATION		
	03	SRT -E11103 0070										
	04		K-REP:	999								
012100	01	... GRINDKORT	UE	-	-	2	VB	---	ME	---		
	02	F5995-003558	TELUA	-					TELUA	REPARATION		
	03	SRT -E11103 0080										
	04		K-REP:	999								
012200	01	... GRINDKORT	UE	-	-	1	VB	---	ME	---		
	02	F5995-003559	TELUA	-					TELUA	REPARATION		
	03	SRT -E11103 0090										
	04		K-REP:	999								
012300	01	... VIPPKORT	UE	-	-	2	VB	---	ME	---		
	02	F5995-003560	TELUA	-					TELUA	REPARATION		
	03	SRT -E11106 0000										
	04		K-REP:	999								
012400	01	... FÖRSTÄRKARKORT	UE	-	-	1	VB	---	ME	---		
	02	F5995-003563	TELUA	-					TELUA	REPARATION		
	03	SRT -E11911 0040										
	04		K-REP:	999								
012500	01	... KASSETT	UE	-	-	1	VB	---	ME	---		
	02	F5995-004634	TELUA	-					TELUA	REPARATION		
	03	SRT -E22704 3000										
	04		K-REP:	999								