

Uppg. sak SAMB 320-000106 1994-01-21

Gäller:

Flygvapnet

Särskilda uppgifter

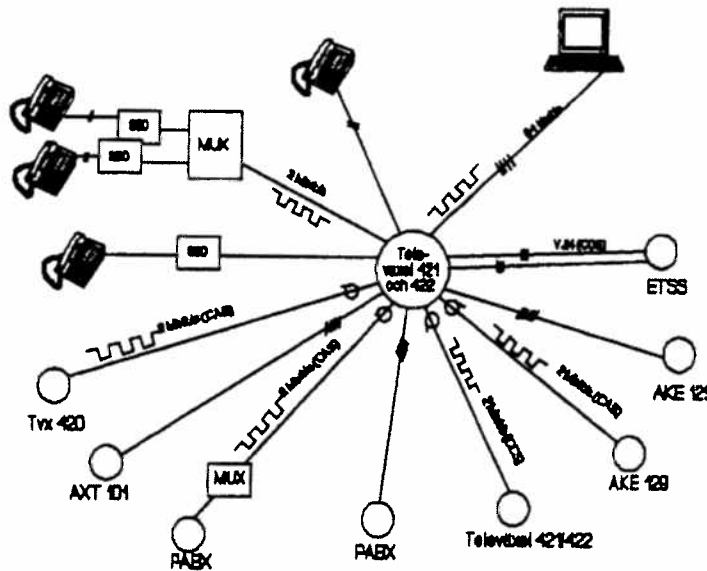
TELEVÄXEL 421

M3917-421000

TELEVÄXEL 422

M3917-422000

Underhållsplan Materiel



Innehåll

1 Inledning	2
1.1 System-/materielorientering	2
1.2 Materielomfattning	2
1.3 Drifttillstånd/nyttjande i fred	2
1.4 Förvaringsmiljö	2
1.5 Berörda myndigheter/instanser	2
1.6 Allmänna bestämmelser	2
1.7 Uppföljning	3
1.8 Reparation i krig	3
Underhållstabell	
•Speciella bestämmelser	6
•Referenser	6
•Driftsäkerhetsdata	6
•Materiel- och underhållsdata	6

¹ Omarbetningen omfattar införande av ny materiel, kompl text på titelblad.

* Sakändringar har markerats med en asterisk framför aktuell rad.

Nyttillkomna enheter har markerats med en asteriskrad under adressen.

Tjänsteställe, handläggare: FMV:FuhMS/J-O Persson.

Mtrigrp:
SAMBAND 320

Ändrad enligt:

Upphåver:
UF SAMBAND 320-000106 ¹⁾

Förrådsbeteckning: M7781-003926
Distribution: FMV:FuhTDOKD

1 Inledning

1.1 System-/materielorientering

Televäxel 421 och 422 är digitala nätförmedlingsväxlar som förmedlar telefon- och datatrafik i Försvarets Telenät, FTN.

Televäxel 421 och 422 ingår i trafiknät ATL och kommunicerar med andra växlar och abonnent- utrustningar via digitala- och analoga förbindelser.

1.2 Materielomfattning

Televäxel 421 består av sex stativ med en maximal bestyckning på sex magasin per stativ, se bild 1 (sida 4).

Televäxel 422 består av fem stativ, se bild 2 (sida 5).

1.3 Drifttillstånd/nyttjande i fred

I drift hela året

Uh-intervall, se
• adress 001 och 010,
kolumn Drift.

Ue i förvaring

FU utförs inte

1.4 Förvaringsmiljö

Utbytesenheter, t ex krets-
kort/motsvarande

I torrluftar kallförråd eller
varmförråd. Kretskort skall
förvaras i ESD-skyddande
förpackningar

1.5 Berörda myndigheter/Instanser

Teknisk enhet, marktelekontor: F4, F10, F16, F21 samt RAB.
Driftgrupp vid strilant motsvarande (FN).
Verkstadsförvaltning, Underhållsregemente och MKG/VE (BRN).
Telub Teknik Växjö (TELUV).

1.6 Allmänna bestämmelser

Allmänna föreskrifter för materielunderhåll, se AF ALLM 600-000001.
Läsanvisning för underhållsplan, se AF ALLM 600-000002.
Anvisningar för hantering av ESD-känsliga enheter, se AF EL 100-000001.
Anvisningar BUSH, M7762-400290.

1.7 Uppföljning

För uppföljning, analys och verifiering hänvisas till:

- Teknisk uppföljning enligt för "Driftdatasystem DIDAS Marktele" gällande direktiv. Uppföljningen regleras genom AF ALLM 370-000004 och utförs enligt AF SAMBAND 310-000102
- Ekonomisk uppföljning enligt för "Ekonomisystem facket flygmaterielunderhåll ESYM FU" gällande direktiv.

1.8 Reparation i krig

Televäxel 421 och 422 används i krigsorganisationen. Resurser för reparation i krig tilldelas de instanser (koder) som angetts i uh-tabellens fält K-REP.

Ue repareras ej i krig,

Koder, se AF ALLM 600-000003.

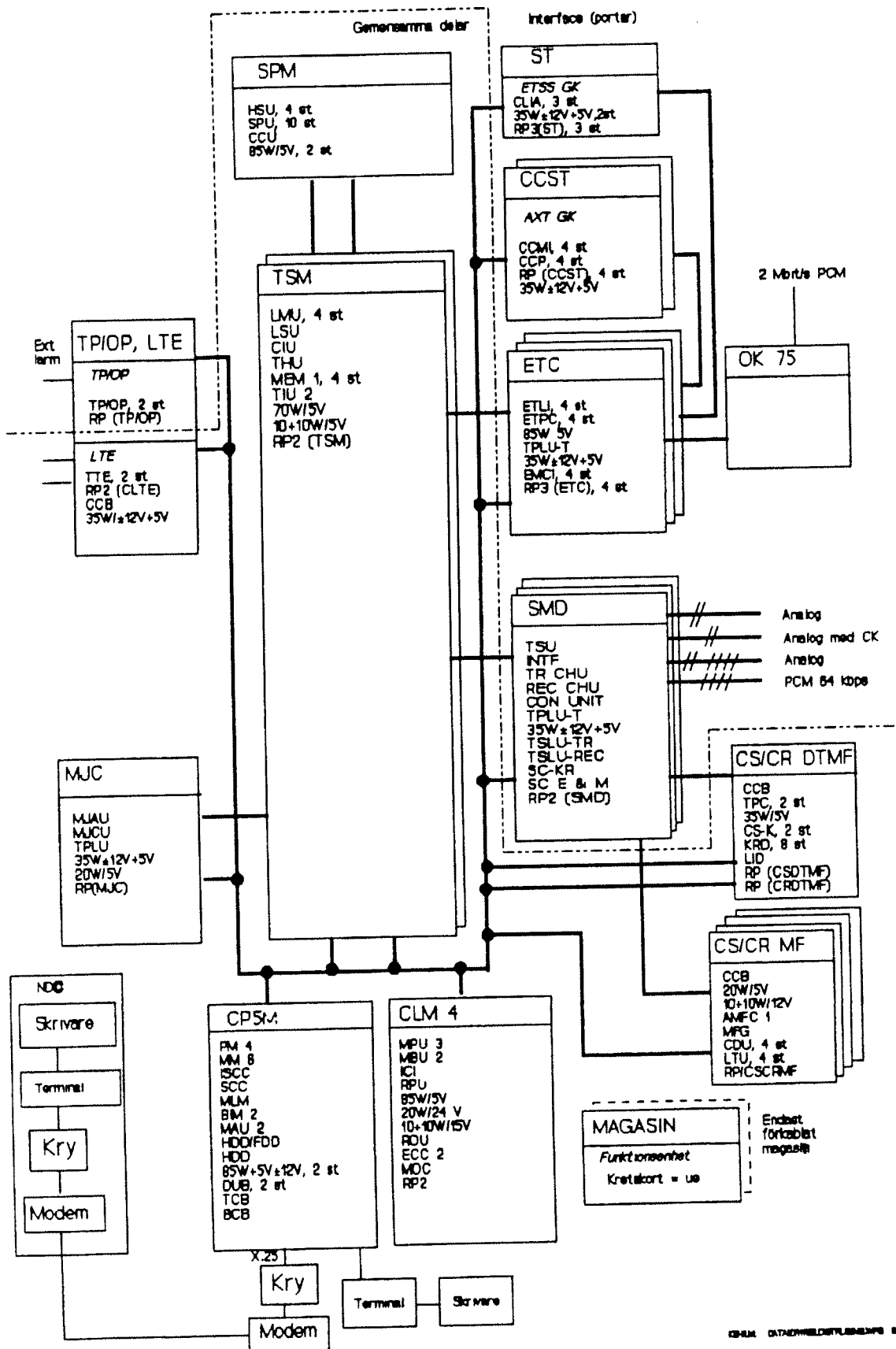
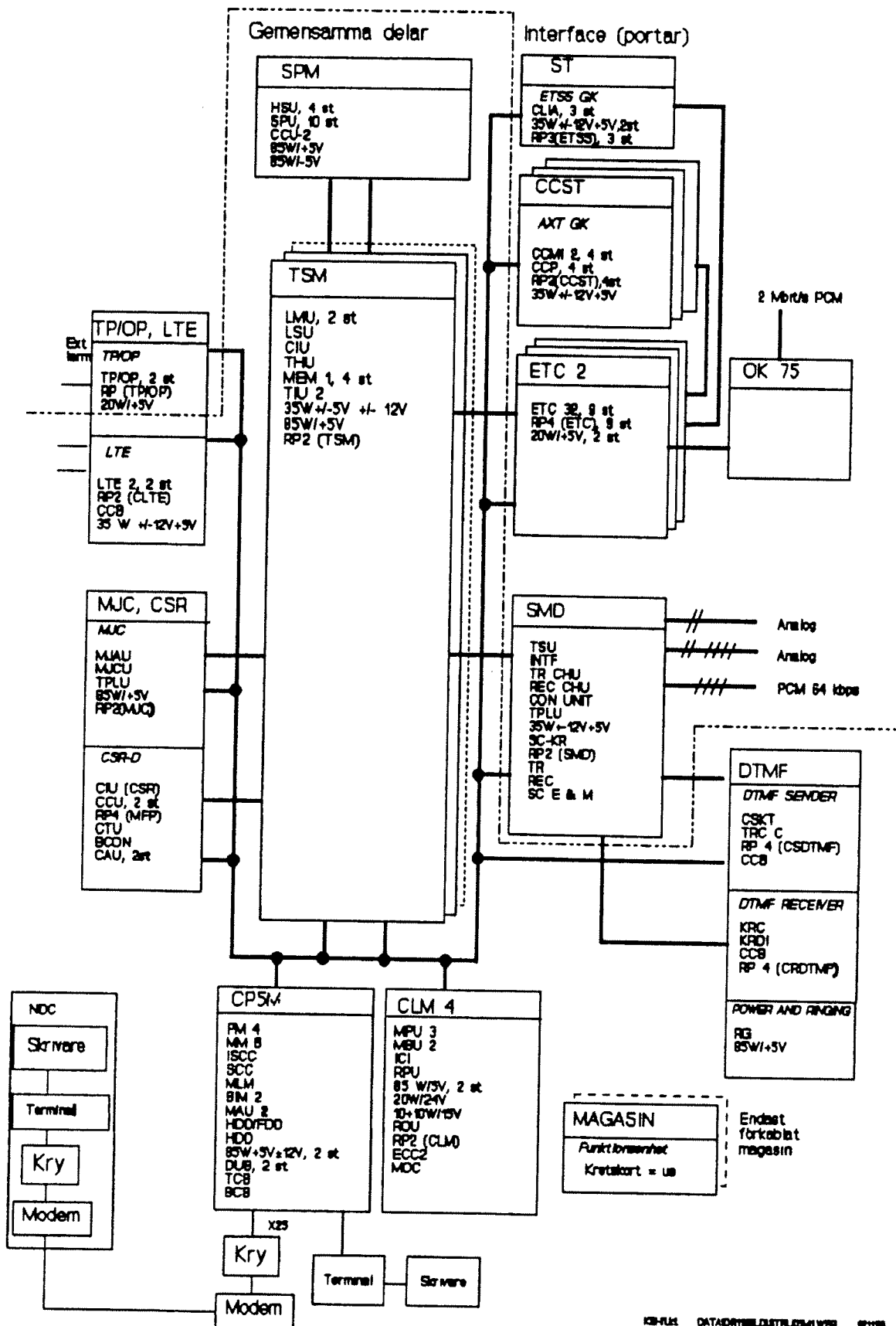


Bild 1 Maskinvarustruktur, televäxel 421



K2-FLK DATADIRIGERAD TELEX 422 81188

Bild 2 Maskinvarustruktur, televäxel 422

1994-01-21

Sida 6

Adress	Rad	Materielidentifiering	Mtrl typ	Antal / Version			Intervall/Tillfälle		Åtg på	TO/Föreskrift	Uh-kod DIDAS	Anteckning
				1	2	3	Drift	För-varing				
			CV	4	5	6			Åtgärd	Arbetsvolym (Mantimmar)		
	01	SPECIELLA BESTÄMMELSER										
	02	-----										
	03											
	*04	INGÅENDE MATERIEL ÄR I SIG INTE HEMLIG MED ETT UNDANTAG. I VARJE VÄXEL INGÅR EN HÄRDISK, SOM INNEHÅLLER										
	05	VÄXELNS KATALOGDATA. HÄRDISKEN ÄR HEMLIG OM DEN INNEHÅLLER KATALOGUPPGIFTER.										
	06											
	*07	HANTERING AV HÄRDISK I VÄXELN SKALL SKE ENLIGT RUTINERNA FÖR BUSH (BEFINTLIGHETSUPPFÖLJNINGSSYSTEM										
	*08	FÖR HEMLIGA HANDLINGAR). DETTA INNEBÄR ATT HÄRDISKEN ALLTID SKALL HANTERAS SOM HEMLIG HANDLING OCH ALLTID										
	*09	SÄNDAS VIA BERÖRT MARKTELEKONTOR.										
	10											
	11	MED "FN" I KOLUMN "ÅTGÄRD AV I FRED" AVSES FRÄMRE UH-RESURS VID STRILCENTRAL/MOTSVARANDE.										
	12											
	13	REFERENSER							BETECKNING			
	14	-----							-----			
	15											
	16	LME DOKUMENTATIONSSATS FÖR TELEVÄXEL 421 OCH 422 BESTÅENDE AV:										
	17											
	18	A DOKUMENTFÖRTECKNING							M7779-250100			
	19	B UNDERHÅLLSFÖRESKRIFT							M7782-252340			
	20	C INSTALLATIONSBEKRIJVNING							M7773-259410			
	21	D SYSTEMBEKRIJVNING							M7773-259420			
	22	E PROGRAMVARUBEKRIJVNING							M7773-259430			
	23	F REPARATIONSBOK							M7787-250560			
	24	I INSTALLATIONSFÖRTECKNING							M7775-250260			
	25											
	26	UHP-S							SE FASTSTÄLLD PLAN UTGIVEN MED FUH SKRIVELSE			
	27	UH-FSKR. TILLSYN							UF SAMBAND 320-000019			
	28	PROGRAMVÅRDSANVISNING							M			
	29	UE-FÖRDELNINGSPÅN							SE FASTSTÄLLD PLAN UTGIVEN MED FUH SKRIVELSE			
	30											
	31	PREDIKTERADE DS-DATA							UPPFÖLJDA DS-DATA			
	32	FELUTFALL: 4,8 FEL/ÅR							FELUTFALL: FEL/ÅR			
	33	MEDELREPTID: 0,5 H							MEDELREPTID: H			
000001	01	TELEVÄXEL 421	--	X	-		2MÅN	---	BE UF SAMBAND 320-000019	0,5	SE SPEC BEST	
	02	M3917-421000	TELUV						FN UH-ÅTGÄRD 1		RAD 04	
	03								BRN UH-ÅTGÄRD 1			
	04						K-REP: 100 290 999					
	05	I DRIFT HELA ÅRET							VB BE UF SAMBAND 320-000019	0,5	STYRD AV LARM	
	06								FN UH-ÅTGÄRD 2			
	07								BRN UH-ÅTGÄRD 2			
	08											
	09								VB BE UF SAMBAND 320-000019			
	10								FN REPARATION/BYTE AV ME			
	11								BRN REPARATION/BYTE AV ME			
	12											
	13								VB ME ---			
	14								TELUV REPARATION AV ME			
000010	01	TELEVÄXEL 422	--		X			---	UNDERHÅLLSDATA, SE			
	02	M3917-422000	TELUV						ADRESS 001			
*****	03	LME -AXT12105										
	04											
	05	I DRIFT HELA ÅRET										
000100	01	KRETSKORT 70W/5V	UE		2	-	VB	---	ME ---			
	02	F3200-016797	TELUV						TELUV REPARATION			
	03	LME -BFB100007/1										
	04						K-REP: 999					
000200	01	KRETSKORT ROU	UE		1	1	VB	---	ME ---			
	02	F3200-016838	TELUV						TELUV REPARATION			
	03	LME -BFB100009										
	04						K-REP: 999					

1994-01-21

Sida 8

Adress	Rad	Materielidentifiering	Mtrl typ	Antal / Version			Intervall/Tillfälle		Åtg på	TO/Föreskrift	Uh-kod DIDAS	Anteckning
				1	2	3	Drift	För- varing				
CV	4	5	6	Åtgärd								
	7	8	9									
01500	01	KRETSKORT THU	UE	2	2		VB	---	ME	---		
	02	F3200-019643	TELUV						TELUV REPARATION			
	03	LME -ROF131143/1										
	04								K-REP: 999			
01600	01	KRETSKORT HSU	UE	4	2		VB	---	ME	---		
	02	F3200-019644	TELUV						TELUV REPARATION			
	03	LME -ROF131144/1										
	04								K-REP: 999			
01700	01	KRETSKORT SPU	UE	10	10		VB	---	ME	---		
	02	F3200-019645	TELUV						TELUV REPARATION			
	03	LME -ROF131145/1										
	04								K-REP: 999			
001800	01	KRETSKORT TPLU	UE	1	0		VB	---	ME	---		
	02	F3200-016826	TELUV						TELUV REPARATION			
	03	LME -ROF131150/1										
	04								K-REP: 999			
001900	01	KRETSKORT AMFC1	UE	4	0		VB	---	ME	---		
	02	F3200-017827	TELUV						TELUV REPARATION			
	03	LME -ROF131158/1										
	04								K-REP: 999			
002000	01	KRETSKORT 2X10W/12V	UE	4	0		VB	---	ME	---		
	02	F3200-016791	TELUV						TELUV REPARATION			
	03	LME -ROF131251/1										
	04								K-REP: 999			
002100	01	KRETSKORT MEM 1	UE	8	8		VB	---	ME	---		
	02	F3200-016854	TELUV						TELUV REPARATION			
	03	LME -ROF131330/1										
	04								K-REP: 999			
002200	01	KRETSKORT MJAU	UE	1	1		VB	---	ME	---		
	02	F3200-016827	TELUV						TELUV REPARATION			
	03	LME -ROF131568/1										
	04								K-REP: 999			
002300	01	KRETSKORT MJCU	UE	1	1		VB	---	ME	---		
	02	F3200-019162	TELUV						TELUV REPARATION			
	03	LME -ROF131569/2										
	04								K-REP: 999			
002400	01	KRETSKORT RP/TP/OP	UE	1	0		VB	---	ME	---		
	02	F3200-018264	TELUV						TELUV REPARATION			
	03	LME -ROF131616/10										
	04								K-REP: 999			
002500	01	KRETSKORT RP/CLTE	UE	1	0		VB	---	ME	---		
	02	F3200-019893	TELUV						TELUV REPARATION			
	03	LME -ROF131616/14										
	04								K-REP: 999			
002600	01	KRETSKORT RP/CSDTMF	UE	1	0		VB	---	ME	---		
	02	F3200-019498	TELUV						TELUV REPARATION			
	03	LME -ROF131616/15										
	04								K-REP: 999			

1994-01-21

Sida 9

Adress	Rad	Materialidentifering	Mtrl typ	Antal / Version			Intervall/Tillfälle		Åtg på	TO/Föreskrift	Uh-kod DIDAS	Anteckning
				1	2	3	Drift	För- varing				
			CV	4	5	6			Åtgärd			
			7	8	9							
002700	01	.KRETSKORT RP/MJC-D	UE	1	0		VB	---	ME	---		
	02	F3200-019892	TELUV							TELUV REPARATION		
	03	LME -ROF131616/19										
	04									K-REP: 999		
002800	01	.KRETSKORT RP/CRDTMF	UE	1	0		VB	---	ME	---		
	02	F3200-019896	TELUV							TELUV REPARATION		
	03	LME -ROF131616/36										
	04									K-REP: 999		
002900	01	.KRETSKORT RP/CS/CR	UE	4	0		VB	---	ME	---		
	02	F3200-019891	TELUV							TELUV REPARATION		
	03	LME -ROF131616/38										
	04									K-REP: 999		
003000	01	.KRETSKORT RP/CCST	UE	12	0		VB	---	ME	---		
	02	F3200-019899	TELUV							TELUV REPARATION		
	03	LME -ROF131616/46										
	04									K-REP: 999		
003100	01	.KRETSKORT 2X10W/12V	UE	1	1		VB	---	ME	---		
	02	F3200-019271	TELUV							TELUV REPARATION		
	03	LME -ROF131667/2										
	04									K-REP: 999		
003200	01	.KRETSKORT 10+10W/15	UE	1	1		VB	---	ME	---		
	02	F3200-021543	TELUV							TELUV REPARATION		
	03	LME -ROF131667/3										
	04									K-REP: 999		
003300	01	.RG-GENERATOR	UE	1	1		VB	---	ME	---		
	02	F3200-019240	TELUV							TELUV REPARATION		
	03	LME -ROF131708/1										
	04									K-REP: 999		
003400	01	.KRETSKORT MOC	UE	1	1		VB	---	ME	---		
	02	F3200-021544	TELUV							TELUV REPARATION		
	03	LME -ROF131821/4										
	04									K-REP: 999		
003500	01	.KRETSKORT MBU2	UE	1	1		VB	---	ME	---		
	02	F3200-021545	TELUV							TELUV REPARATION		
	03	LME -ROF131830/1										
	04									K-REP: 999		
003600	01	.KRETSKORT ETLI	UE	12	0		VB	---	ME	---		
	02	F3200-019647	TELUV							TELUV REPARATION		
	03	LME -ROF131889/1										
	04									K-REP: 999		
003700	01	.KRETSKORT ETPC	UE	12	0		VB	---	ME	---		
	02	F3200-019648	TELUV							TELUV REPARATION		
	03	LME -ROF131890/2										
	04									K-REP: 999		
003800	01	.KRETSKORT ECC2	UE	2	2		VB	---	ME	---		
	02	F3200-021547	TELUV							TELUV REPARATION		
	03	LME -ROF131945/1										
	04									K-REP: 999		

1994-01-21

Sida 14

Adress	Rad	Materielidentifiering	Mtrl typ	Antal / Version			Intervall/Tillfälle		Åtg på	TO/Föreskrift	Uh-kod DIDAS	Anteckning
				1	2	3	Drift	För- varing				
			CV	4	5	6			Åtgärd	Arbetsvolym (Mantimmar)		
			7	8	9							
108700	01	KRETSKORT CLIA	UE	3	3		VB	---	ME	---		
	02	F3200-019654	TELUV						TELUV	REPARATION		
	03	LME -ROF1377502/1										
	04								K-REP: 999			

108800	01	KRETSKORT TPLU	UE	0	1		VB	---	ME	---		
	02	F3200-021557	TELUV						TELUV	REPARATION		
*****	03	LME -ROF 137 7503/1										
	04								K-REP: 999			

108900	01	KRETSKORT CIU (CSR)	UE	0	1		VB	---	ME	---		
	02	F3200-020359	TELUV						TELUV	REPARATION		
*****	03	LME -ROF1377514/1										
	04								K-REP: 999			

109000	01	KRETSKORT CCU	UE	0	2		VB	---	ME	---		
	02	F3200-020360	TELUV						TELUV	REPARATION		
*****	03	LME -ROF1377515/3										
	04								K-REP: 999			

109100	01	KRETSKORT CAU	UE	0	2		VB	---	ME	---		
	02	F3200-020361	TELUV						TELUV	REPARATION		
*****	03	LME -ROF1377516/1										
	04								K-REP: 999			

109200	01	KRETSKORT SC-E+M	UE	26	4		VB	---	ME	---		
	02	F3200-019307	TELUV						TELUV	REPARATION		
	03	LME -ROF1377544/1										
	04								K-REP: 999			

109300	01	KRETSKORT CTU	UE	0	1		VB	---	ME	---		
	02	F3200-020362	TELUV						TELUV	REPARATION		
*****	03	LME -ROF1377561/1										
	04								K-REP: 999			

109400	01	KRETSKORT EMC1	UE	12	0		VB	---	ME	---		
	02	F3200-019649	TELUV						TELUV	REPARATION		
	03	LME -ROF1377575/1										
	04								K-REP: 999			

109500	01	KRETSKORT BCON	UE	0	1		VB	---	ME	---		
	02	F3200-020363	TELUV						TELUV	REPARATION		
*****	03	LME -ROF1377602/1										
	04								K-REP: 999			

109600	01	KRETSKORT ETC 32	UE	0	27		VB	---	ME	---		
	02	F3200-020350	TELUV						TELUV	REPARATION		
*****	03	LME -ROF1377627/1										
	04								K-REP: 999			

109700	01	KRETSKORT TRCC	UE	0	1		VB	---	ME	---		
	02	F3200-021558	TELUV						TELUV	REPARATION		
*****	03	LME -ROF 137 7655/2										
	04								K-REP: 999			

109800	01	KRETSKORT RP4	UE	0	30		VB	---	ME	---		
	02	F3200-021537	TELUV						TELUV	REPARATION		
*****	03	LME -2/ROF 137 7760										
	04								K-REP: 999			

