

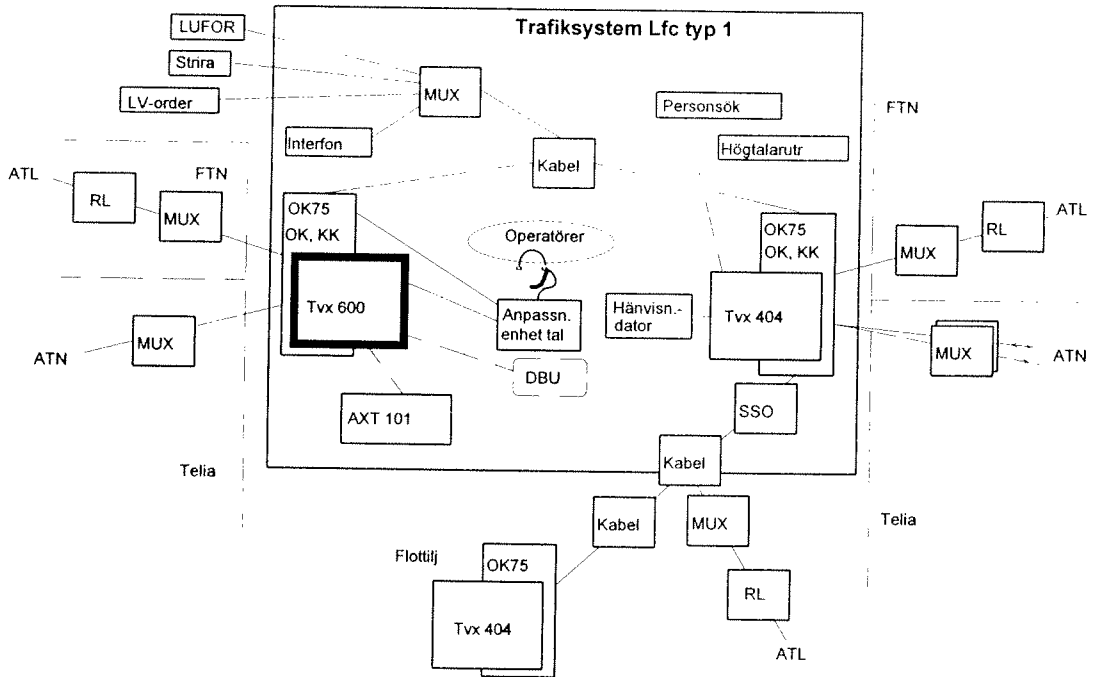
1997-08-04

Gäller: Flygvapnet

TELEVÄXEL 600

M3917-600110

Underhållsplan Materiel



Innehåll

Sida

1 Inledning	2
1.1 System-/materielorientering	2
1.2 Materielomfattning	2
1.3 Drifttillstånd/nyttjande i fred	2
1.4 Förvaringsmiljö	2
1.5 Berörda verksamhets- och produktionsställen	2
1.6 Allmänna bestämmelser	2
1.7 Uppföljning	3
1.8 Reparation i krig	3
1.9 Funktionssäkerhetsblockschema	4
Underhållstabelle	
• Speciella bestämmelser	5
• Referenser	5
• Driftsäkerhetsdata	5
• Materiel- och underhållsdata	5

Sakhandläggare, ref: FMV:FuhM/Kjell Avebjer
Tekniskt underhållsstöd:

1 Inledning

1.1 System-/materielorientering

Televäxel 600 som ingår i trafiksystem Lfc typ 1 tillsammans med Televäxel 404. Samtliga växlar är enkel/dubbel eller fleransluten till både ATL och ATN. Växlarna är sammanbundna med varandra och med omgivande nät med hjälp av kabelnät och transmissionsutrustningar.

1.2 Materielomfattning

Televäxel 600 omfattar följande:

- Växeldel
- Interfacedel
- SMPC
- Operatörspaneler

1.3 Drifttillstånd/nyttjande i fred

I drift hela året	Uh-intervall, se • adress 001, kolumn Drift
Ue i förvaring	FU utförs inte

1.4 Förvaringsmiljö

Utbytesenheter, t ex krets-kort/motsvarande	Torrluftat kallförråd eller varmförråd. Kretskort skall förvaras i ESD-skyddande förpackningar
---	--

1.5 Berörda verksamhets- och produktionsställen

Teknisk enhet, marktelekontor vid: F10 och F16.
Driftgrupp vid anläggning (FN).
Telub kundtjänst (TELUV): Enator Communications AB.
Reuters Svenska AB (REUTE).

1.6 Allmänna bestämmelser

Allmänna föreskrifter för materielunderhåll, se
AF ALLM 600-000001.

Läsanvisning för underhållsplan, se
AF ALLM 600-000002.

Anvisning för hantering av ESD-känsliga enheter, se
AF EL 100-000001.

1.7 Uppföljning

För uppföljning, analys och verifiering hänvisas till:

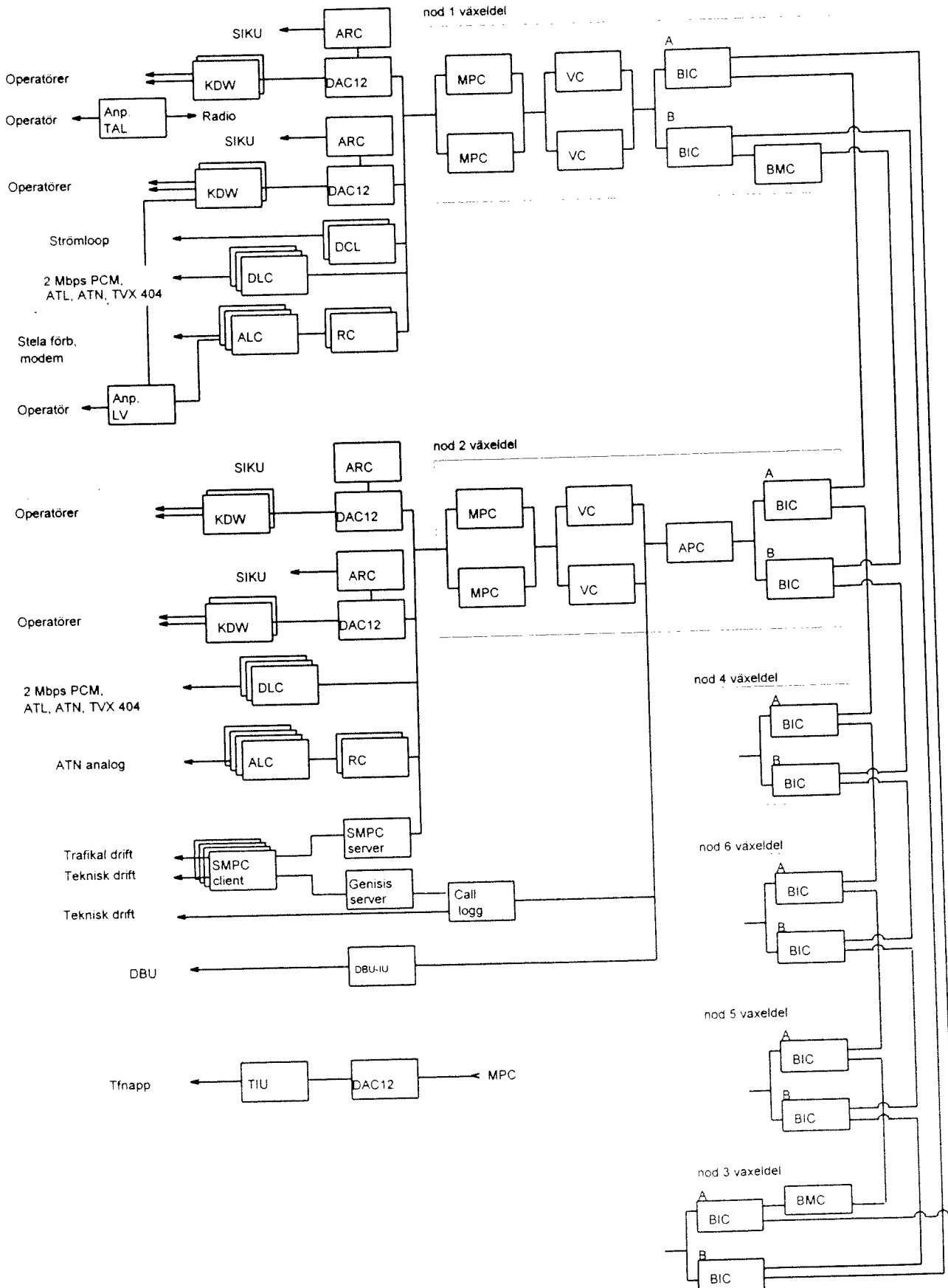
- Teknisk uppföljning enligt för "DIDAS Marktele" gällande direktiv.
Uppföljningen regleras genom
AF ALLM 370-000004
- Ekonomisk uppföljning enligt för "Ekonomisystem facket
flygmaterielunderhåll ESYM FU" gällande direktiv.

1.8 Reparation i krig

Televäxel 600 används i krigsorganisationen. Resurser för reparation i krig tilldelas de instanser (koder) som angetts i uh-tabellens fält "K-REP".

Koder, se AF ALLM 600-000003.

1.9 Funktionssäkerhetsblockschema



1997-08-04

Sida 8

Adress	Rad	Materielidentifiering	Mtrityp	Antal/Version			Interval/Tillfälle		Åtg på	TO/Foreskrift	Uh-kod DIDAS	Anteckning
			CV	1	2	3	Drift	För- varing	Åtg av		Arbetsvolym (Mantimmar)	
			Induppf	4	5	6				7		
004700	01	..DATAKASSETTENHET	--	ERF					BE	---		
	02	M2572-483110	REUTE						FN	---	REPARATION	
	03											
	04											
	05	COLORADO 700										
004800	01	..LASERSKRIVARE	--		1				BE	---		
	02	M3851-632110	REUTE						FN	---	REPARATION	
	03	OKIEL-OL 400EX										
004900	01	..DATOR	--		1				BE	---		
	02	M3191-582010	REUTE						FN	---	REPARATION	
	03											
	04											
	05	RABBIT 486 DX4/100										
006000	01	OPERATÖRSPANELER	UE		76				ME	---		
	02	..SKP-MODUL	REUTE						REUTE	---	REPARATION	
	03	F9010-000027										
	04	REUTE-61-99-0494	K-REP:		999							
006100	01	..DMU-MODUL	UE		67				ME	---		
	02	F9010-000028	REUTE						REUTE	---	REPARATION	
	03	REUTE-61-99-0573										
	04		K-REP:		999							
006200	01	..LEPMIC-MODUL	--	ERF					ME	---		
	02	F9010-000029	REUTE						REUTE	---	REPARATION	
	03	REUTE-61-32-0127										
	04		K-REP:		999							
006300	01	..LEP-MODUL	UE	ERF					ME	---		
	02	F9010-000030	REUTE						REUTE	---	REPARATION	
	03	REUTE-61-32-0126										
	04		K-REP:		999							
006400	01	..REPMIC-MODUL	UE	ERF					ME	---		
	02	F9010-000031	REUTE						REUTE	---	REPARATION	
	03	REUTE-61-32-0125										
	04		K-REP:		999							
006500	01	..REP-MODUL	UE	ERF					ME	---		
	02	F9010-000032	REUTE						REUTE	---	REPARATION	
	03	REUTE-61-32-0124										
	04		K-REP:		999							
006600	01	..HKE-MODUL	UE		12				ME	---		
	02	F9010-000033	REUTE						REUTE	---	REPARATION	
	03	REUTE-61-99-0471										
	04		K-REP:		999							
006700	01	..COAX PRM-MODUL	UE		76				ME	---		
	02	F9010-000034	REUTE						REUTE	---	REPARATION	
	03	REUTE-61-21-0002										
	04		K-REP:		999							
006800	01	..UTP PRM-MODUL	UE		76				ME	---		
	02	F9010-000035	REUTE						REUTE	---	REPARATION	
	03	REUTE-61-22-0063										
	04		K-REP:		999							

