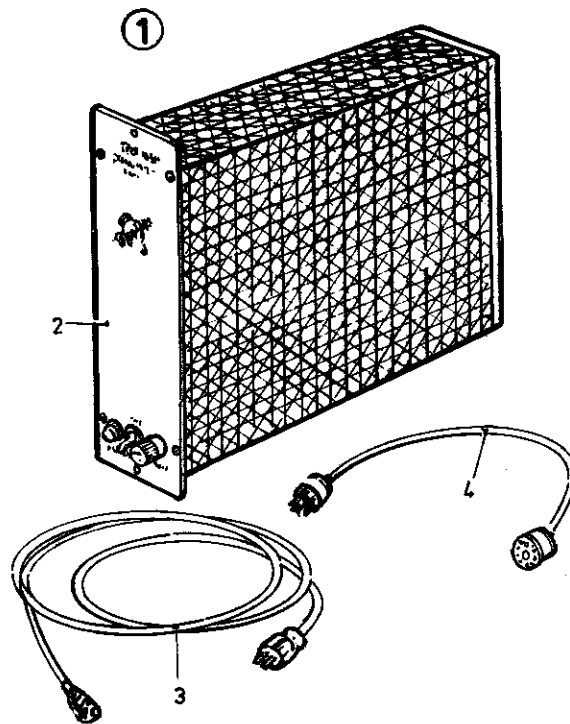


LIKRIKTARE med tillbehör



Pos	Ant	Förrådsbeteckn	Förrådsbenämning	Ursprungsbenämning	Ursprungs-beteckn	Tidigare beteckn
1	1	M2511-222011	Likriktare MT			
2	1	. M2511-222010	Likriktare	Power supply	TETRO 160A	
	1	. . M3656-215109	Beskrivning	Instruction manual		
Tillbehör:						
3	1	. M1812-114010	Nätkabel	Power cord	TETRO 161010	
4	2	. M1812-803910	Anslutningskabel	Connecting cable	TETRO 012016	

Emballage:

DATA

- Allmänt: Likriktaren ingår i Tektronix serie av seriekontroll- och indikatorsystem.
- Utspänning:
- a) +300 V ostabiliserad
  - b) +225 V, 225 mA stabiliserad
  - c) +150 V, 15 mA stabiliserad
  - d) +80 V ostabiliserad
  - e) -170 V, 125 mA stabiliserad
  - f) 6,3 V, 20 A växelspanning ostabiliserad
- Ovanstående tabell gäller endast för drift av Tektronix 160-serie och typ 360 oscilloskop.  
Vid drift av andra instrument lämnar likriktaren max 125 mA.
- Övrigt: Likriktaren kan driva följande kombinationer:
- a) Ett Tektronix oscilloskop typ 360 i kombination med upp till 6 generatorer av Tektronix 160-serie.
  - b) Max 5 oscilloskop Tektronix typ 360
  - c) Max 5 pulsgeneratorer Tektronix typ 163
  - d) Max 7 pulsgeneratorer Tektronix typ 162
  - e) Max 7 pulsgeneratorer Tektronix typ 161
- Strömförsörjning: 105 - 125 eller 210 - 250 V, 50 - 60 Hz, 350W
- Dimensioner: 105 x 320 x 345 mm
- Vikt: 9,5 kg