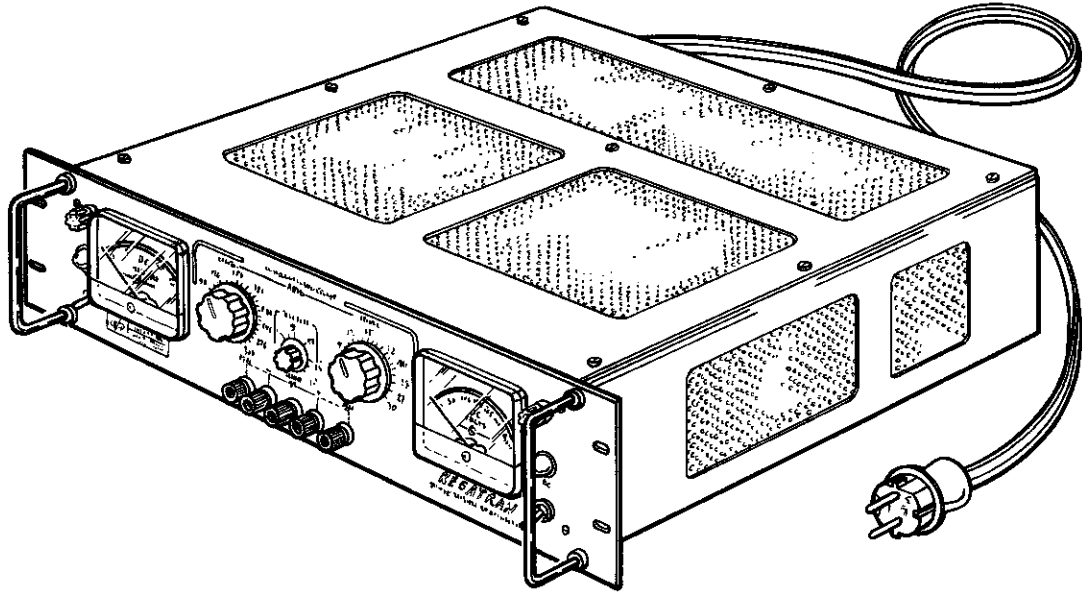


LIKRIKTARE



Förrådsbeteckn	Förrådsbenämning	Ursprungsbenämning	Ursprungsbe-teckn	Tidigare beteckn
M2511-226010	Likriktare	Power supply	ELMEA TP300-1,5M	
M2511-226109	Beskrivning			

Emballage:

DATA

Utspanning:	0... 300 V DC
Belastningsström:	0... 1,5 A
Stabilitet:	<u>Nätspänningsberoende:</u> $\pm 0,03\%$ eller ± 5 mV vid nätspänningsvariationer 198... 242 V. <u>Belastningsberoende:</u> $\pm 0,03\%$ eller ± 5 mV vid ändring mellan tomgång och full belastning. <u>Långtidsstabilitet:</u> 0,05% +3 mV under 8 timmar efter uppvärmning vid konstant nätspänning, belastning och omgivningstemperatur.
Transienter:	Utspanningen återgår till inom 50 mV på 100 μ s vid stegändring från tomgång till fullast.
Brum:	Mindre än 2 mV eff då positiva eller negativa polen jordats.
Yttre avkänning:	Spänningsfall, förorsakat av tillledningarnas resistans, kan kompenseras genom yttre avkänning.
Programmeringskonstant:	100 ohm/V
Omgivningstemperatur:	Arbetsområde: 0... +45°C
Temperaturkoefficient:	Standardutförande: 0,05% per °C
Polaritet på utgången:	Jordfri utgång. Positiva eller negativa polen kan jordas.
Överbelastningsskydd:	Nätsäkring: Smältsäkring 15 A. Likspänningssäkring: Smältsäkring 3 A. Kontinuerligt inställbar strömbegränsning.
Visarinstrument:	Voltmeter och amperemeter. Noggrannhet $\pm 2\%$ av fullt skalutslag.
Anslutningar:	Baksida: Kopplingsplint Frontpanel: Polskruvar
Strömförsörjning:	220 V $\pm 10\%$, 50... 60 Hz
Dimensioner:	485 (19") x 135 x 420 mm
Vikt:	23 kg