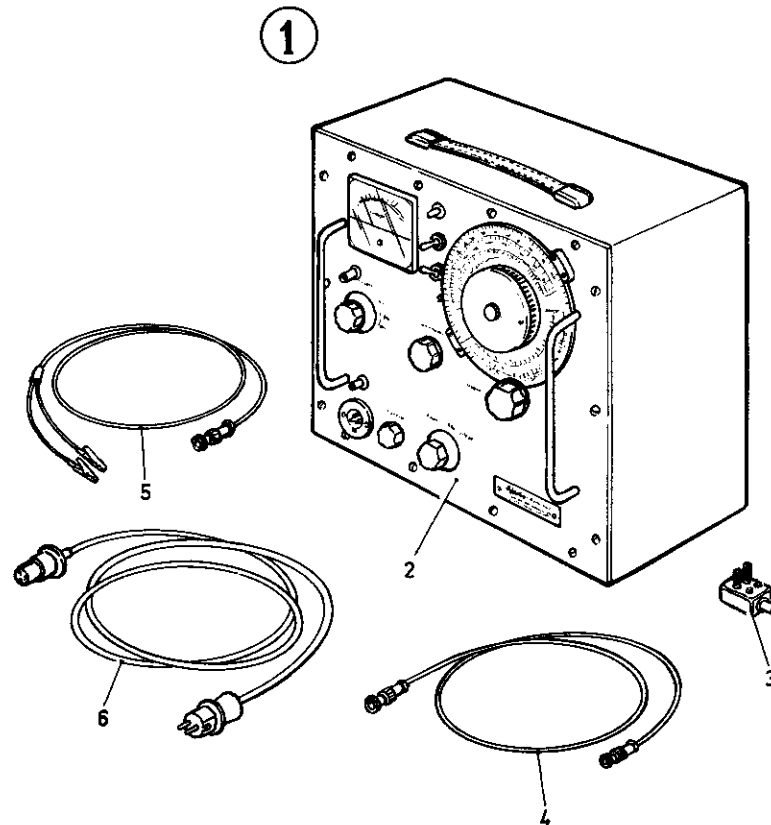


SIGNALGENERATOR med tillbehör



Pos	Ant	Förrådsbeteckn	Förrådsbenämning	Ursprungsbenämning	Ursprungs-beteckn	Tidigare beteckn
1	1	M2569-447011	Signalgenerator MT			
2	1	. M2569-447010	Signalgenerator	Signal Generator	ADVAN B4/A7C	
		. . M2569-447109	Beskrivning	Instruction Manual		
Tillbehör:						
3	1	. M2569-447119	Anpassningsdon	Termination and Dummy Aerial Pad	ADVAN TP1C	
4	1	. M2569-447129	HF-kabel	Shielded RF-Feeder	ADVAN PL43	
5	1	. M2569-447139	LF-kabel	Shielded AF-Lead	ADVAN PL18/A	
6	1	. M1812-112010	Nät-kabel	Mains Lead	ADVAN PL39	

Emballage:

DATA

Frekvensområde:	100 kHz...80 MHz på 6 band Band A: 100...300 kHz Band B: 300...1000 kHz Band C: 1...3 MHz Band D: 3...10 MHz Band E: 10...30 MHz Band F: 30...80 MHz
Noggrannhet:	±1%
Utspänning:	1 μV...100 mV, variabel utspänning med 4-steps dekadämpare och kontinuerligt variabel kontroll. Utspänning från 50 ohm dämpsats till 50 ohm kabel avslutad med en 50 ohm konst- antenn.
Noggrannhet:	± (1 dB +2% av fullt utslag)
Utimpedans:	Vid oavslutad kabel 50 ohm. Vid avslutning med Termination Pad TP1C, vilken medföljer instrumentet, erhålles tre impedanser. 1. 25 ohm (vid full utspänning) 2. 10 ohm (1/10 av indikerad utspänning) 3. Standard konstantenn (1/10 av indikerad utspänning)
HF-läckage:	Mindre än 1 μV
Inre modulering:	Frekvens 400 Hz ±10% Moduleringsgrad 0...80%: Noggrannhet ±1 dB ±2% av fullt utslag.
Yttre modulering:	10 Hz...30 kHz Moduleringsgrad 0...80% vid frekvenser mindre än 1/30 av bärfrekvensen. Ca 10% modulering per V inspänning över hög impedans. Moduleringsgraden kan avläsas på en indikator. Noggrannhet: ±1 dB.
LF-utspänning:	400 Hz ±10%, 0...10 V över 600 ohm
Strömförsörjning:	110, 210, 230, 250 V, 40...100 Hz. Ca 25W
Dimensioner:	330 x 312 x 184 mm
Vikt:	11,4 kg