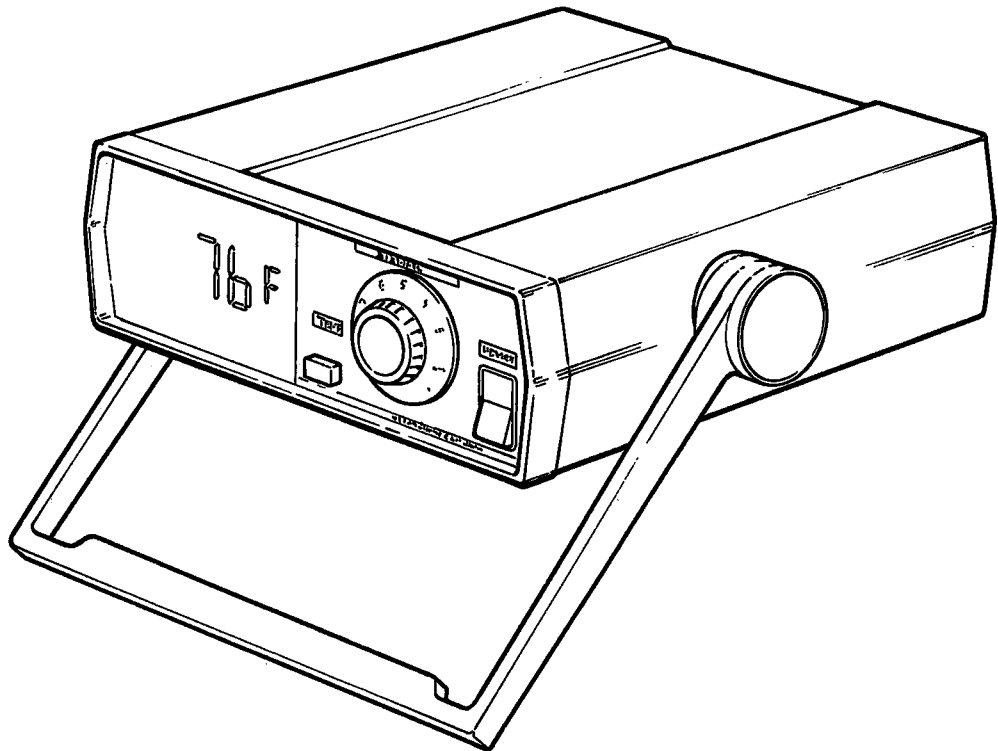


1981-05-15



Pos	Ant	Förrädsbeteckning	Förrädsbenämning	Ursprungsbenämning	Ursprungsbezeichnung
1		M3605-774011	Termo EL Termom MT		
1		M3605-774010	. Termo EL Termometer		FLUKE-2166A-J/K/T/E/R/S/B/C
1		M3605-774109	.. Beskrivning		FLUKE-Y2005
1		M1812-127050	.. Nätkabel		
		Tillbehör:			
1		F3405-000232	. Instrumentfodral		FLUKE-445445

1981-05-15

DATA

Allmänt:	Mäter temperatur med sifferindikering.
Mätområde:	Mäter $-200\text{ }^{\circ}\text{C} \dots +2328\text{ }^{\circ}\text{C}$ beroende på termoelementtyp (se tabell nedan).
Upplösning:	Se tabell nedan.
Mätosäkerhet:	Se tabell nedan.
Max inspänning:	400 V ls eller vs-toppsspänning mellan ingångarna eller mellan en ingång och kretsjord.
Ifasundertryckning:	$\geq 120\text{ dB}$ med 50 Hz. 400 Hz $\pm 0,1\%$ med 1 Kohm impedansobalans.
Vs-signalundertryckning:	$>60\text{ dB}$ vid 50 Hz, 400 Hz $\pm 0,1\%$.
Mättid för min mätosäkerhet:	$<2,0\text{ s}$.
Typ av indikering:	Sifferindikering med lysdioder.
Strömförsörjning:	100 V, 115 V, 230 V, $\pm 10\%$ 50 Hz...440 Hz, 8 W.
Dimensioner:	191 x 64 x 252 mm.
Vikt:	1.47 kg.

MÄTOSÄKERHET, SPECIFIKATION $^{\circ}\text{C}$

Termoelementtyp	Temperatur- område $^{\circ}\text{C}$	Upplösning och repetierbarhet	Användbara temperatur- områden $^{\circ}\text{C}$	Max fel inkl.s. NBS ($\pm\text{ }^{\circ}\text{C}$)				
				Kalibrerings- noggrannhet	20 min till 24 tim 23 $^{\circ}\text{C} \dots 27\text{ }^{\circ}\text{C}$	90 dagar 20 till 30 $^{\circ}\text{C}$	1 år 15 till 35 $^{\circ}\text{C}$	NBS överensstämmelse ($\pm\text{ }^{\circ}\text{C}$)
J	-200 till 778	1	-200 till 0 0 till 778	1 1	1 1	1.5 1	1.5 1.5	.19 .15
K	-200 till 1356	1	-200 till 0 0 till 1356	1 1	1 1	1.5 1.5	2 2	.20 .18
T	-200 till 400	1	-200 till 0 0 till 400	1 1	1 1	1.5 1	2 1	.19 .15
E	-200 till 1000	1	-200 till 0 0 till 1000	1 1	1 1	1.5 1	2 1.5	.17 .18
R	0 till 1778	1	0 till 1778	1.5	1.5	2.5	3	.26
S	0 till 1778	1	0 till 1778	1.5	1.5	2	3	.22
B	553 till 1844	1	553 till 1844	1.5	1.5	2	2.5	.29
C	0 till 2328	1	0 till 2328	2	2	3	3	.36