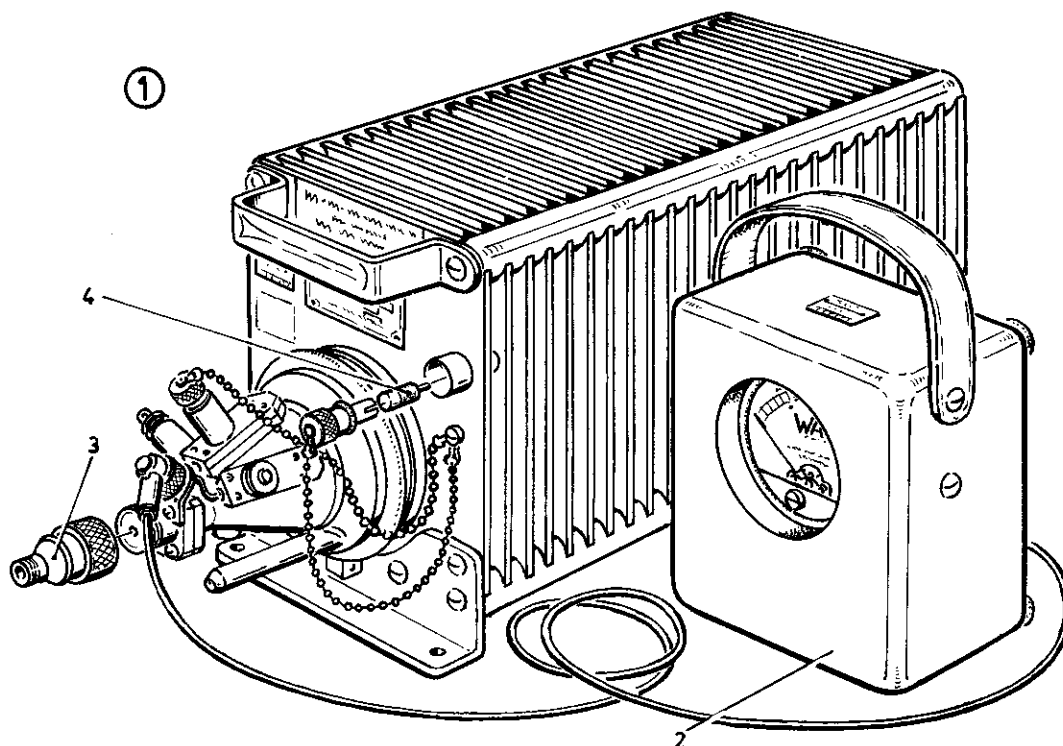


HF EFFEKTMETER med tillbehör



Pos	Ant	Förrådsbeteckn	Förrådsbenämning	Ursprungsbenämning	Ursprungsbeteckn	Tidigare beteckn
1	1	M3613-203011	HF Effektmeter MT			
2	1	. M3613-203010	HF Effektmeter	Termaline RF Wattmeter	BIRD Model 67C	M3613-203
	1	. . M3613-990109	Beskrivning	Instruction Book for the Termaline RF Wattmeter 611, 612, 61, 67, 67C		
	1	. . M3613-990209	Svensk beskrivning			

Tillbehör:

3	1	. M3613-203119	Övergångsdon			
---	---	----------------	--------------	--	--	--

Förbrukningsdetaljer:

4	1	. M2461-207	Kristall IN21B	Crystal Diode	JAN-IN21B spec	
---	---	-------------	----------------	---------------	----------------	--

Emballage:

DATA

Frekvensområde:	30 - 500 MHz
Effektområde:	Luftkylning upp till 200W, därutöver vattenkylning upp till 2 kW. 0 - 100W, 0 - 500W och 0 - 2,5 kW.
Noggrannhet:	±5% av fullt utslag.
Ingång:	Koaxial, nominellt 51,5 ohm, SVF mindre än 1,1.
Modulationstyper:	CW, AM, FM eller signaler av televisionstyp. Ej konstruerad för mätning av puls-effekt.
Effektmeter:	Dimensioner: 155 x 220 x 530 mm Vikt: 9,4 kg
Visarinstrument:	Dimensioner: 145 x 95 x 180 mm Vikt: 2 kg