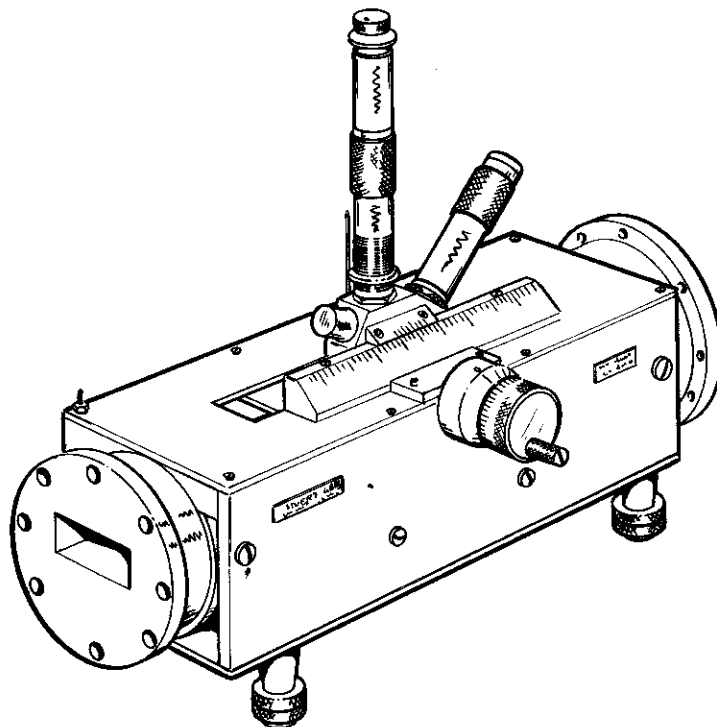


MÄTLEDNING



Förrådsbeteckn	Förrådsbenämning	Ursprungsbenämning	Ursprungsbeteckn	Tidigare beteckn
M3636-108010	Mätledning	Stående våg meter	SILAB SL5550/1	

Emballage:

DATA

Frekvensområde:	3,95 - 5,85 GHz
Vågledare:	VL 48 (RG 49/U)
Flänsar:	Plana, UG 149A/U
Eget SVF:	Max 1,005
Sondens förskjutning:	92 mm Förskjutning per vridningsvarv: ca 10 mm Återställningsnoggrannhet: 0,01 mm
Sondens inträngning:	Justerbar
Detektor:	Avstärningsbar inom frekvensområdet. Detektorelement: kristall (t ex 1N23) eller bolometer. Kristall medföljer Utgång: Hylstag BNC
Dimensioner:	Längd 270 mm
Vikt:	5 kg