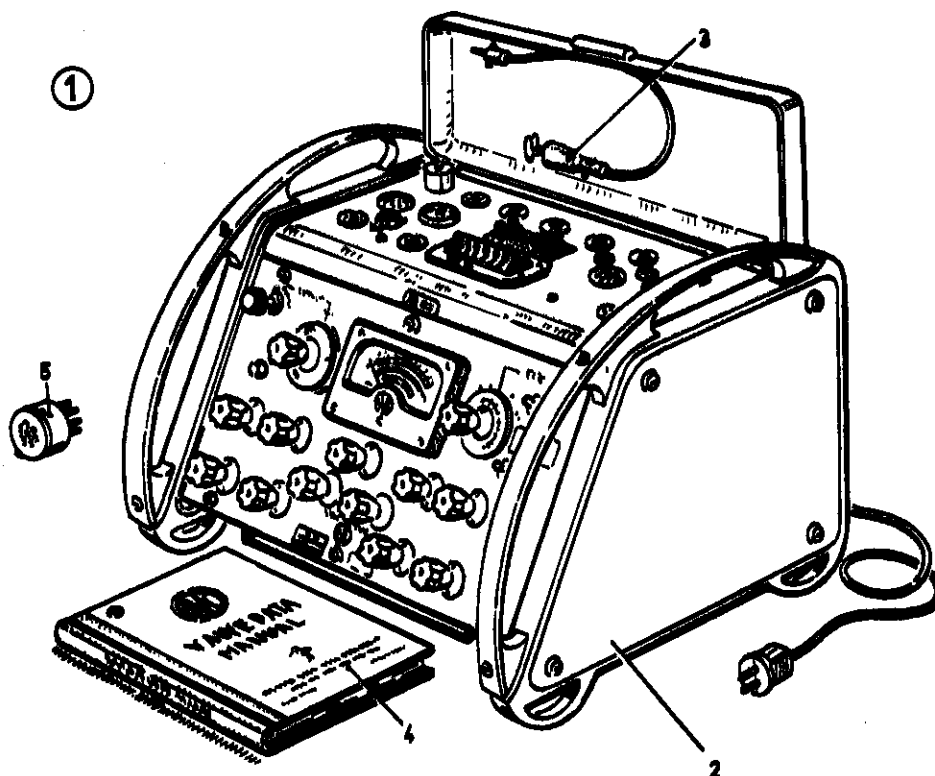


RÖRPROVARE med tillbehör



Poa	Ant	Förrådsbeteckn	Förrådsbenämning	Ursprungsbenämning	Ursprungs-beteckn	Tidigare beteckn
1	1	M3637-001011	Rörprovare MT			
2	1	. M3637-001010	Rörprovare	Rörmåtbrygga	AVOLT Mk III V/3	M3743-403
	1	. . M3637-001109	Beskrivning	Beskrivning Working instructions		

Tillbehör:

3	1	. M3637-001119	Måtkabel			
4	1	. M3637-001129	Databok	Valve data manual		
5	1	. M3637-001139	Övergång	Adapter	GENRO SOA 3	

Emballage:

DATA

Isolation mellan elektro-
derna samt glödtrådsbrott:

Dålig isolation mellan rörelektroden i kallt tillstånd avläses på en i megohm graderad skala, och kortslutning indikeras därvid tydligt.

Kortslutning mellan katod
eller glödtråd till annan
elektrod:

Dålig isolation orsakad av formförändring hos glödtråden eller katoden vid upphettning kan avläsas direkt i megohm.

Isolationen katod/glödtråd:

I ett särskilt mätläge avläses på megohm-skalan isolationsmotståndet mellan katod och glödtråd vid upphettad katod.

Upptagning av rörkaraktaris-
tika:

Ett rörs anodström kan avläsas direkt vid anodspänningar upp till 400 V, skärmgaller-
spänningar upp till 300 V vid valfri gallerförspänning mellan 0 och -100 V. Full-
ständiga I_a/V_a , I_a/V_g , I_a/V_s -kurvor kan sålunda upptagas. Motsvarande karakteris-
tika kan upptagas för skärmgallerströmmen. Förstärkningsfaktorn och växelströms-
motståndet kan även beräknas.

Direkt avläsning av branthet i mA/V vid önskad gallerförspänning.

Jämförande mätning av brantheten kan ske på en graderad "GOOD-BAD"-skala. Då-
ligt vacuum i ett rör indikeras genom förekomsten av gallerström, som kan avläsas
direkt i mikroampere.

För mätning av anodströmmen finns fyra mätområden, 2, 5, 10, 25 och 100 mA och
motsvarande områden är angivna för brantheten i mA/V.

Likriktarrör:

Mätning vid full belastning med 8 μ F reservoirkondensator. Mätområdena är 5, 15,
30, 60, 120 och 180 mA för varje anod och rörens kvalitet avläses direkt på "GOOD-
BAD"-skalan.

Dioder och diodsek-
tioner i dubbelrör:

Mätning kan ske med 1 mA belastning.

Instruktion och rördata-
bok:

Instrumentet levereras komplett med instruktionsbok och rördatabok på engelska med
data på över 6000 rör.

Strömförsörjning:

100 - 120 V och 200 - 260 V 50 - 60 Hz

Dimensioner:

420 x 345 x 370 mm

Vikt:

15,5 kg